



### Leistungsmerkmale

- Grosse Auswahl geschraubter Prozessanschlüsse
- Verschweisste Membran
- Unterteil austauschbar
- Option : Sondermaterialien für die medienberührten Teile
- Option : mit Spülring

### Anwendungsbereiche

- Öl & Gas / Chemische Industrie
- Wasser & Abwasser
- Energie
- Transport & Logistik
- Maschinenbau

### Technische Daten

Diese universellen Druckmittler mit geschraubtem Prozessanschluss werden eingesetzt, um Druckmessgeräte vor hohen Medientemperaturen, sowie aggressiven, kristallisierenden oder korrosiven Prozessmedien zu schützen.

Druckmittler können an Manometer, Druckschalter oder elektronische Druckmessumformer montiert werden. Der Anbau erfolgt direkt oder über eine flexible Kapillarleitung.

Die Druckübertragungsflüssigkeit muss so ausgewählt werden, dass sie die Anforderungen der jeweiligen Anwendung erfüllt und mit dem Prozessmedium kompatibel ist.

Eine grosse Anzahl an Materialien für die medienberührten Teile erlaubt es dem Anwender, den passenden Druckmittler für unterschiedlichste Einsatzbedingungen auszuwählen.

Das Unterteil der Baureihe DT kann ausgetauscht werden, ohne dass das Druckmittlersystem neu kalibriert werden muss. Dies erlaubt dem Anwender eine Anpassung an unterschiedliche Prozessanschlüsse.

Wenn nur das Druckmittleroberteil bestellt wird, sind die Schrauben und die Dichtung im Lieferumfang enthalten.

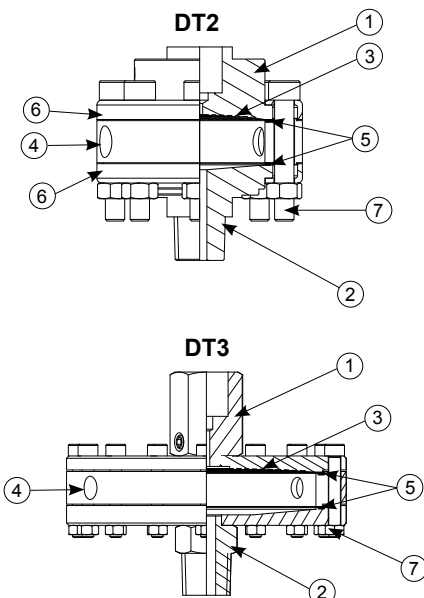
Messbereiche 0 ... 160 mbar bis 0 ... 1000 bar (s. Bestellangaben)

Medienberührte Teile  
Edelstahl 1.4404 (AISI 316L)  
Edelstahl 1.4435 (AISI 316L)  
Option : Sondermaterialien oder Beschichtungen (s. Bestellangaben)

Spülring (optional) mit einem Spülanschluss 1/8 NPT Innengewinde nur DT1, DT2 und DT3

Dichtungen  
DT1, DT2, DT3 : PTFE (max. 200°C)  
DT5 : Edelstahl 1.4404 (max. 200°C)  
DT8 : Graphit (max. 400°C)

### Materials



	N°	DT1	DT2	DT3	DT5	DT8
<b>Oberteil</b>	①	1.4404 (316L)				
<b>Unterteil</b>	②	1.4404 (316L) <sup>1)</sup>				
<b>Membran</b>	③	1.4435 (316L) <sup>1)</sup>				
<b>Spülring</b>	④	1.4404 (316L) <sup>1)</sup>			-	-
<b>Dichtungen</b>	⑤	PTFE	PTFE	PTFE	1.4404	Graphit
<b>Spannflansche <sup>3)</sup></b>	⑥	1.4301 (304) <sup>2)</sup>		-	Stahl	1.4404 (316L)
<b>Schrauben/Muttern</b>	⑦	1.4301 (304) <sup>2)</sup>			Stahl	1.4404 (316L)

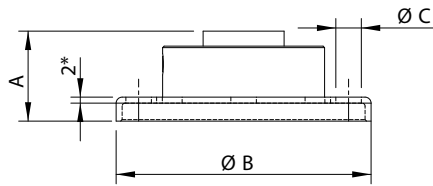
<sup>1)</sup> Andere Materialien siehe Bestellangaben auf S.3

<sup>2)</sup> 1.4404 (316L) mit Option 1999

<sup>3)</sup> Umformteile für DT1 und DT2, Drehteile für DT5 und DT8

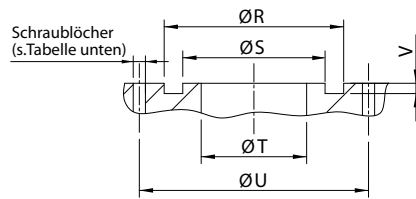
### Abmessungen - Montagearten

#### Oberteil

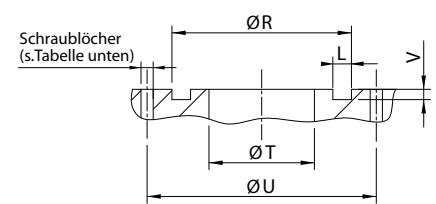


\* Nur DT1/DT2

#### Abmessungen des Gegenflansches



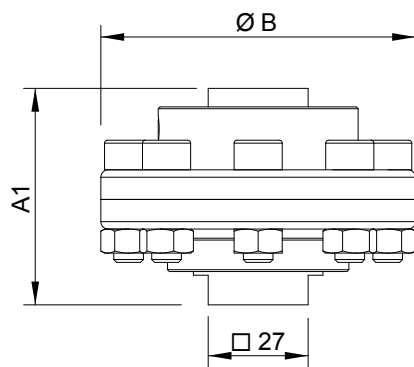
DT1/DT2/DT3/DT5



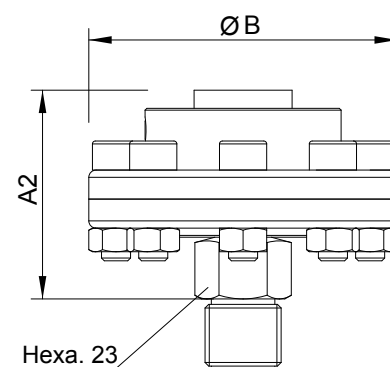
DT8

	Ø B	A	Ø C	Gewicht kg	Ø R	Ø S 0 / -0.1	L	V	Ø T 0 / -0.2	Ø U ±0.1	Schrauben	Dichtungen
DT1	85	38	10.5	0.460	50.1 -0.05 / +0	46	-	0.6 -0 / +0.1	45	65	8 x M10	49.8 x 45.8 x 1 (PTFE)
DT2	85	30	8.5	0.500	59.1 -0.05 / +0	55	-	0.6 -0 / +0.1	54	70	8 x M8	58.8 x 54.8 x 1 (PTFE)
DT3	120	43	5.5	0.660	101.1 -0 / +0.2	96	-	0.6 -0 / +0.1	94	110	16 x M5	101 x 97 x 1 (PTFE)
DT5	85	43	10.5	0.800	40.1 -0.05 / +0	36	-	0.8 -0 / +0.1	35	65	8 x M10	40 x 36 x 1 (1.4404)
DT8	85	43	10.5	0.790	50.5 -0 / +0.05	-	2.25 -0 / +0.05	2.5 -0.1 / +0	45	65	8 x M10	50.5 x 46 x 3.3 (Graphit)

#### Oberteil + Unterteil



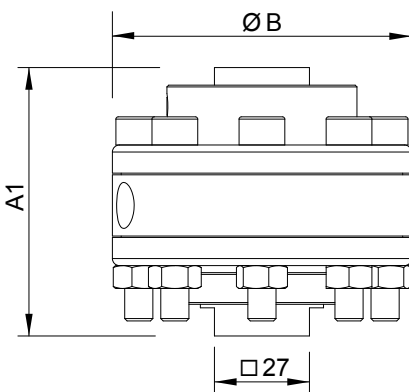
Prozessanschluss Innengewinde



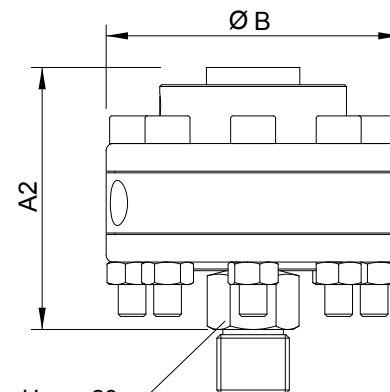
Prozessanschluss Aussengewinde

	A1	A2	Ø B	Gewicht kg
DT1	67	66	85	1.20
DT2	59	58	85	1.10
DT3	73	64	120	1.40
DT5	72	73	85	1.75
DT8	72	73	85	1.70

#### Oberteil + Spülring + Unterteil



Prozessanschluss Innengewinde



Prozessanschluss Aussengewinde

	A1	A2	Ø B	Gewicht kg
DT1	82	81	85	1.60
DT2	77	76	85	1.60
DT3	88	78	120	1.90

### Bestellangaben DTx

			2	.				.			
<b>Modell</b>											
	<b>Min. Messbereich <sup>1)</sup></b>	<b>P. max</b>									
Für Niederdruck	-1...0 bar / 0...160 mbar	25 bar	DT3								
Für Normaldruck	-1...3 bar / 0...1 bar	40 bar	DT2								
Für erhöhten Druck	-1...9 bar / 0...10 bar	160 bar	DT1								
Für Hochdruck	-1...39 bar / 0...40 bar	400 bar	DT8								
Für sehr hohen Druck	0...60 bar	1000 bar	DT5								
<b>Material des Oberteils</b>											
Edelstahl 1.4404 (316L)			2								
<b>Messgeräteanschluss</b>											
G½ Innengewinde										L	
G¾ Innengewinde <sup>2)</sup>										H	
½ NPT Innengewinde										N	
¼ NPT Innengewinde <sup>2)</sup>										8	
<b>Membranmaterial</b>											
Edelstahl 316L (1.4435)										2	
Uranus B6 (1.4539)										3	
Hastelloy B (2.4617)										5	
Hastelloy C276 (2.4819)										6	
Tantal <sup>3)</sup>										7	
Monel 400 (2.4360)										9	
<b>Membranbeschichtung</b>											
Unbeschichtet										0	
PTFE 20 µm <sup>4)</sup>										1	
PTFE 250 µm (geklebte Vorlage) <sup>5) 6)</sup>										2	
HALAR 200 µm										4	
Gold 15 µm										7	
<b>Material des Spülrings <sup>7)</sup></b>											
Ohne Spülring										0	
Edelstahl 316L (1.4404)										2	
Uranus B6 (1.4539)										3	
Hastelloy B (2.4617)										5	
Hastelloy C276 (2.4819)										6	
Monel 400 (2.4360)										9	
<b>Material des Unterteils</b>											
Ohne Unterteil										0	
Edelstahl 316L (1.4404)										2	
Uranus B6 (1.4539)										3	
Hastelloy B (2.4617)										5	
Hastelloy C276 (2.4819)										6	
Monel 400 (2.4360)										9	
PVC	max. 10 bar/40°C									C	
PVDF	max. 10 bar/80°C									D	
PPH	max. 10 bar/80°C									E	
PTFE	max. 10 bar/80°C									F	
<b>Prozessanschluss</b>											
Ohne Unterteil										0	
Aussengewinde	G½									3	
	½ NPT <sup>8)</sup>									6	
	G¾ <sup>9)</sup>									J	
	G¼ <sup>2)</sup>									2	
	¼ NPT <sup>2) 8)</sup>									5	
Innengewinde	G½ <sup>8)</sup>									L	
	½ NPT <sup>8)</sup>									N	
	G¼ <sup>2) 8)</sup>									H	
	¼ NPT <sup>2) 8)</sup>									8	
<b>Beschichtung des Unterteils <sup>10)</sup></b>											
Ohne Beschichtung										0	
PTFE 20 µm										1	
PTFE 2 mm	max. 10 bar/100°C									3	
HALAR 200 µm										4	

<sup>1)</sup> Gültig bei Montage an 100 mm Druckmessgeräte und Medientemperaturen zwischen -20 und +70°C. Für andere Einsatzbedingungen können die min. Messbereiche abweichen. Bitte anfragen.

<sup>2)</sup> Max. 600 bar

<sup>3)</sup> Keine Beschichtung für Tantalmembranen verfügbar

<sup>4)</sup> Dünne Antihaf-Beschichtung, eingeschränkte Korrosionsbeständigkeit

<sup>5)</sup> Nicht für Messbereiche mit negativem oder positivem und negativem Überdruck

<sup>6)</sup> Nur für DT1, DT2 und DT3 verfügbar

<sup>7)</sup> Spülringe nur verfügbar für DT1, DT2 und DT3

<sup>8)</sup> Nicht verfügbar mit Beschichtung des Unterteils

<sup>9)</sup> Max. 800 bar

<sup>10)</sup> Keine Beschichtung des Unterteils möglich für Ausführungen mit Spülring