



Caractéristiques

- Large gamme de raccords filetés
- Membrane soudée
- Partie inférieure interchangeable
- Option : matériaux spéciaux pour les parties en contact avec le fluide
- Option : avec anneau de nettoyage

Applications

- Pétrole & Gaz / Produits chimiques
- Eau potable & Eaux usées
- Energie
- Transport & Logistique
- Ingénierie

Données techniques

Ces séparateurs universels avec raccord process fileté sont utilisés pour protéger les manomètres des températures élevées, fluides agressifs ou corrosifs.

Les séparateurs peuvent être montés sur des manomètres, des presstats et des transmetteurs directement ou avec un capillaire.

Le liquide de remplissage doit être compatible avec l'application.

Un large choix de matériaux pour les pièces en contact avec le fluide permettent à l'utilisateur d'adapter le séparateur à différentes applications et fluides process.

La partie inférieure des séparateurs DT peut être remplacée très facilement sans nouvel étalonnage du système rempli.

Cela permet à l'utilisateur d'adapter le système aux différents raccords.

Les parties supérieures seules sont fournies avec des vis et des joints.

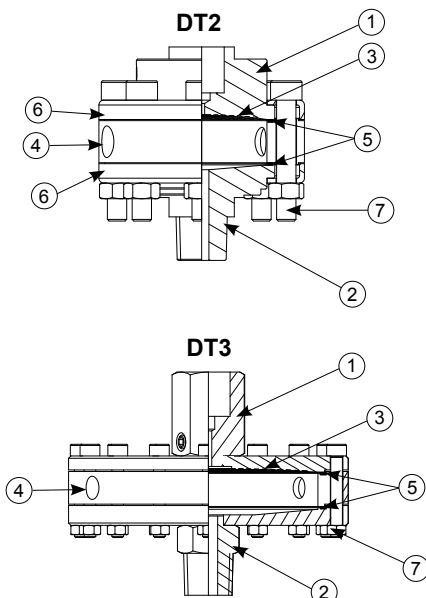
Etendues de mesure 0 ... 160 mbar à 0 ... 1000 bar (voir page 3)

Pièces en contact Acier inoxydable 1.4404 (AISI 316L)
Acier inoxydable 1.4435 (AISI 316L)
Option : matériaux ou revêtements spéciaux (voir page 3)

Anneau de nettoyage (option) Avec 1 trou de rinçage 1/8 NPT femelle
Seulement DT1, DT2, DT3

Joints DT1, DT2, DT3 : PTFE (max. 200°C)
DT5 : acier inoxydable 1.4404 (max. 200°C)
DT8 : graphite (max. 400°C)

Matériaux



	N°	DT1	DT2	DT3	DT5	DT8
Flasque supérieure	①	1.4404 (316L)				
Flasque inférieure	②	1.4404 (316L) ¹⁾				
Membrane	③	1.4435 (316L) ¹⁾				
Anneau nettoyage	④	1.4404 (316L) ¹⁾			-	-
Joints	⑤	PTFE	PTFE	PTFE	1.4404	Graphite
Brides de fixation ³⁾	⑥	1.4301 (304) ²⁾		-	Acier carbone	1.4404 (316L)
Boulons/Ecrous	⑦	1.4301 (304) ²⁾			Acier carbone	1.4404 (316L)

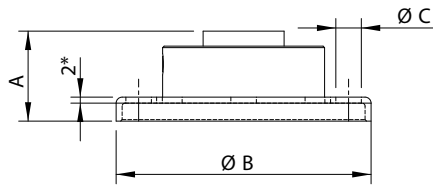
¹⁾ Autres matériaux voir page 3

²⁾ 1.4404 (316L) avec option 1999

³⁾ DT1, DT2 : brides embouties, DT5, DT8 : brides usinées

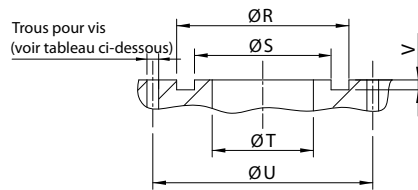
Dimensions - Types de montage

Flasque supérieur

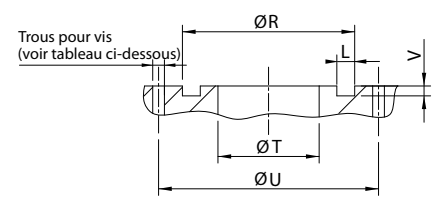


* Seulement DT1/DT2

Dimensions de la partie inférieure



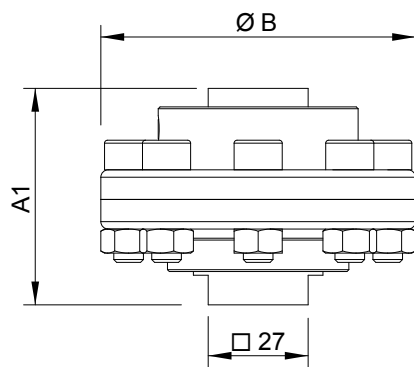
DT1/DT2/DT3/DT5



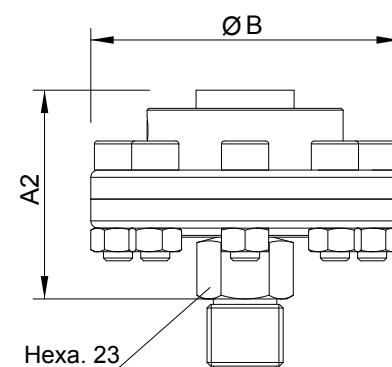
DT8

	Ø B	A	Ø C	Poids kg	Ø R	Ø S 0 / -0.1	L	V	Ø T 0 / -0.2	Ø U ±0.1	Vis	Joints
DT1	85	38	10,5	0,460	50,1 -0,05 / +0	46	-	0,6 -0 / +0,1	45	65	8 x M10	49,8 x 45,8 x 1 (PTFE)
DT2	85	30	8,5	0,500	59,1 -0,05 / +0	55	-	0,6 -0 / +0,1	54	70	8 x M8	58,8 x 54,8 x 1 (PTFE)
DT3	120	43	5,5	0,660	101,1 -0 / +0,2	96	-	0,6 -0 / +0,1	94	110	16 x M8	101 x 97 x 1 (PTFE)
DT5	85	43	10,5	0,800	40,1 -0,05 / +0	36	-	0,8 -0 / +0,1	35	65	8 x M10	40 x 36 x 1 (1.4404)
DT8	85	43	10,5	0,790	50,5 -0 / +0,05	-	2,25 -0 / +0,05	2,5 -0.1 / +0	45	65	8 x M10	50,5 x 46 x 3,3 (graphite)

Flasque supérieur + flasque inférieur



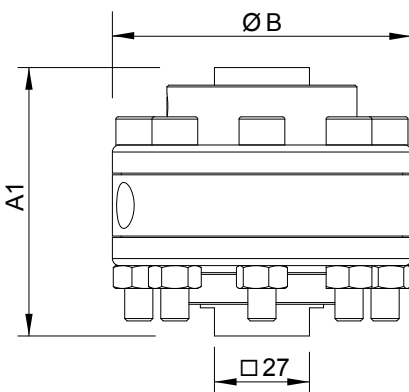
Raccord process femelle



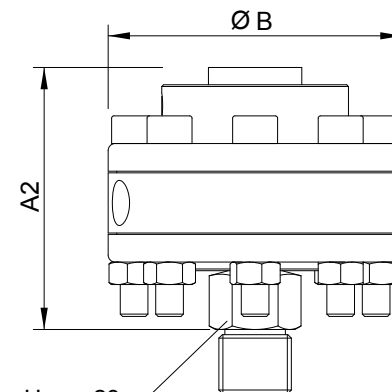
Raccord process mâle

	A1	A2	Ø B	Poids kg
DT1	67	66	85	1,20
DT2	59	58	85	1,10
DT3	73	64	120	1,40
DT5	72	73	85	1,75
DT8	72	73	85	1,70

Flasque supérieur + anneau de nettoyage + flasque inférieur



Raccord process femelle



Raccord process mâle

	A1	A2	Ø B	Poids kg
DT1	82	81	85	1,60
DT2	77	76	85	1,60
DT3	88	78	120	1,90

Codification DTx

	2	.				.		.		
Modèle										
	Min. EM ¹⁾									
	P. max									
Pour faible pression	-1...0 bar / 0...160 mbar									DT3
Pour pression normale	-1...3 bar / 0...1 bar									DT2
Pour moyenne et haute pression	-1...9 bar / 0...10 bar									DT1
Pour haute pression	-1...39 bar / 0...40 bar									DT8
Pour de très haute pression	0...60 bar									DT5
Matière flasque supérieur										
Acier inoxydable 1.4404 (316L)										2
Taraudage flasque supérieur										
G½ femelle										L
G¾ femelle ²⁾										H
½ NPT femelle										N
¼ NPT femelle ²⁾										8
Matière membrane										
Acier inoxydable 316L (1.4435)										2
Uranus B6 (1.4539)										3
Hastelloy B (2.4617)										5
Hastelloy C276 (2.4819)										6
Tantalum ³⁾										7
Monel 400 (2.4360)										9
Revêtement membrane										
Sans revêtement										0
PTFE 20 µm ⁴⁾										1
PTFE 250 µm adhésif ^{5) 6)}										2
HALAR 200 µm										4
Or 15 µm										7
Matière flasque inférieur et anneau ⁷⁾										
Sans anneau de nettoyage										0
Acier inoxydable 316L (1.4404)										2
Uranus B6 (1.4539)										3
Hastelloy B (2.4617)										5
Hastelloy C276 (2.4819)										6
Monel 400 (2.4360)										9
Matière flasque inférieur										
Sans flasque inférieur										0
Acier inoxydable 316L (1.4404)										2
Uranus B6 (1.4539)										3
Hastelloy B (2.4617)										5
Hastelloy C276 (2.4819)										6
Monel 400 (2.4360)										9
PVC	max. 10 bar/40°C									C
PVDF	max. 10 bar/80°C									D
PPH	max. 10 bar/80°C									E
PTFE	max. 10 bar/80°C									F
Raccord flasque inférieur										
Sans flasque inférieur										0
Filetage mâle	G½									3
	½ NPT ⁸⁾									6
	G¾ ⁹⁾									J
	G¼ ²⁾									2
	¼ NPT ^{2) 8)}									5
Filetage femelle	G½ ⁸⁾									L
	½ NPT ⁸⁾									N
	G¼ ^{2) 8)}									H
	¼ NPT ^{2) 8)}									8
Revêtement flasque inférieur¹⁰⁾										
Sans revêtement										0
PTFE 20 µm										1
PTFE 2 mm	max. 10 bar/100°C									3
HALAR 200 µm										4

¹⁾ Valable pour le montage des manomètres diamètre 100 mm et une température comprise entre -20 et +70 ° C. Pour d'autres conditions, les plages de pression minimales peuvent être différentes. Veuillez contacter Baumer

²⁾ Max. 600 bar

³⁾ Pas de revêtement possible sur les manomètre Tantale

⁴⁾ Revêtement anti-adhérence, n'améliorant pas la résistance à la corrosion

⁵⁾ Non réalisable pour la mesure du vide et de pression absolue

⁶⁾ Seulement pour les modèles DT1, DT2 et DT3

⁷⁾ Anneau de nettoyage uniquement pour les modèles DT1, DT2 et DT3

⁸⁾ Non disponible avec revêtement de la partie inférieure

⁹⁾ Max. 800 bar

¹⁰⁾ Non réalisable avec anneau de nettoyage