



### Caractéristiques

- Acier inoxydable 1.4404/1.4435 (316L)
- Raccordements suivant différents standards hygiéniques
- Stérilisation en place (NEP)
- Nettoyage en place (SEP)
- 3A
- Conforme FDA

### Applications

- Agroalimentaire
- Laboratoire et Médical

### Données techniques

Ces séparateurs universels avec raccord process fileté sont utilisés pour protéger les manomètres des températures élevées, fluides agressifs ou corrosifs.

Les raccords procédé hygiéniques à membrane affleurante permettent un nettoyage efficace des installations. Ils évitent le développement de bactéries dans l'élément de mesure.

Les séparateurs peuvent être montés sur des manomètres, pressostats ou des transmetteurs de pression, directement ou avec un capillaire flexible.

Le liquide de remplissage (LRS) doit être compatible avec les conditions d'utilisation.

Pour les applications hygiéniques, des liquides conformes FDA sont disponibles.

Les manomètres et transmetteurs montés sur des séparateurs avec l'autorisation de marquage 3A doivent être commandés avec l'option 1985.

Etendues de pression Voir tableau page 4 minimum

Pression maxi 25 bar (DANC)  
40 bar (autres)

Matière du corps Acier inoxydable 1.4404 (AISI 316L)

Membrane Acier inoxydable 1.4435 (AISI 316L)  
Option : Hastelloy C276 (2.4819)

Rugosité de surface Pièces en contact  $Ra \leq 0,8 \mu\text{m}$   
Option :  $Ra \leq 0,4 \mu\text{m}$  (soudure  $Ra \leq 0,8 \mu\text{m}$ )

Approbations 3A (option 1985)  
Disponible pour séparateur DAXx monté avec :  
- Manomètres MEX, MIX, MMX, MEP ou Pressostat TED/YTED comprenant le marquage 3A sur le produit

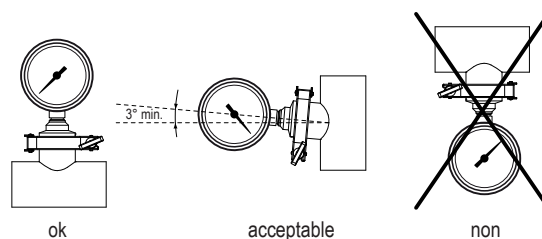
Température de service -20 ... 225 °C (selon fluide de remplissage)

Liquide de remplissage LRS1: Vaseline (-15 ... 150 °C, conforme FDA)  
LRS10: Vaseline (-20 ... 225 °C, conforme FDA)  
autres liquides de remplissage sur demande

Joints Non fournis

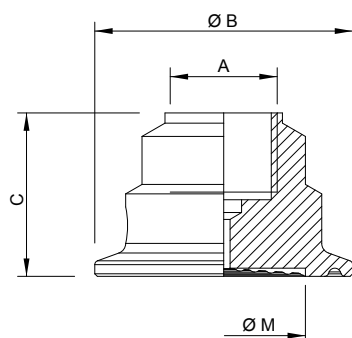
### 3A

- Option 3A n'est pas disponible avec élément de refroidissement
- Uniquement disponible avec des fluides de transmission LRS1 ou LRS10
- Uniquement disponible avec des fluides de transmission BH1, BH2 ou BH10
- Les manomètres associés doivent avoir un voyant de sécurité (0751) ou en polycarbonate (0753).
- Les joints doivent être auto-centreurs et en matière compatible avec les exigences 3-A.
- Les raccords doivent être auto-drainants et les plus courts possible (voir schémas).
- Les soudures des raccords doivent avoir une rugosité  $Ra \leq 0.8 \mu\text{m}$ .



## Dimensions - Types de montage

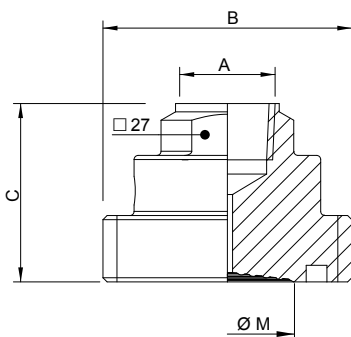
### DANC : Clamp



| Code   | DN              | A            | Ø B  | C                 | Ø M | Poids kg |
|--------|-----------------|--------------|------|-------------------|-----|----------|
| DANC07 | DN 25 ISO 2852  | G1/2 or G1/4 | 50,5 | 32 <sup>(1)</sup> | 19  | 0,20     |
| DANC01 | DN 38 ISO 2852  | G1/2 or G1/4 | 50,5 | 32 <sup>(1)</sup> | 32  | 0,20     |
| DANC02 | DN 51 ISO 2852  | G1/2 or G1/4 | 64   | 32 <sup>(1)</sup> | 45  | 0,32     |
| DANC08 | DN 25 DIN 32676 | G1/2 or G1/4 | 50,5 | 32 <sup>(1)</sup> | 19  | 0,20     |
| DANC10 | DN 40 DIN 32676 | G1/2 or G1/4 | 50,5 | 32 <sup>(1)</sup> | 32  | 0,20     |
| DANC13 | DN 50 DIN 32676 | G1/2 or G1/4 | 64   | 32 <sup>(1)</sup> | 45  | 0,32     |

<sup>(1)</sup> C=30 avec raccordement A = G 1/4

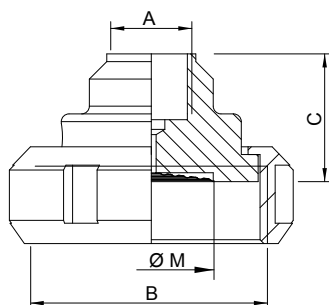
### DAEF : SMS 1147 avec filetage



| Code   | DN             | A            | B           | C                 | Ø M | Poids kg |
|--------|----------------|--------------|-------------|-------------------|-----|----------|
| DAEF09 | DN 25 SMS 1147 | G1/2 or G1/4 | Rd 40 x 1/6 | 43 <sup>(2)</sup> | 19  | 0,35     |
| DAEF11 | DN 38 SMS 1147 | G1/2 or G1/4 | Rd 60 x 1/6 | 43 <sup>(2)</sup> | 32  | 0,52     |
| DAEF14 | DN 51 SMS 1147 | G1/2 or G1/4 | Rd 70 x 1/6 | 43 <sup>(2)</sup> | 45  | 0,65     |

<sup>(2)</sup> C=41 avec raccordement A = G 1/4

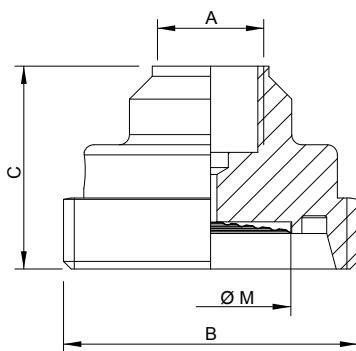
### DAEL : SMS 1147 avec écrou



| Code   | DN             | A            | B           | C                 | Ø M | Poids kg |
|--------|----------------|--------------|-------------|-------------------|-----|----------|
| DAEL09 | DN 25 SMS 1147 | G1/2 or G1/4 | Rd 40 x 1/6 | 35 <sup>(3)</sup> | 19  | 0,31     |
| DAEL11 | DN 38 SMS 1147 | G1/2 or G1/4 | Rd 60 x 1/6 | 33 <sup>(3)</sup> | 32  | 0,55     |
| DAEL14 | DN 51 SMS 1147 | G1/2 or G1/4 | Rd 70 x 1/6 | 33 <sup>(3)</sup> | 45  | 0,76     |

<sup>(3)</sup> C=28 avec raccordement A = G 1/4

### DADF : DIN 11851 avec filetage

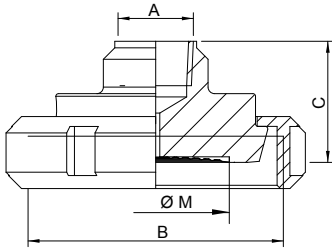


| Code   | DN              | A            | B           | C                 | Ø M | Poids kg |
|--------|-----------------|--------------|-------------|-------------------|-----|----------|
| DADF06 | DN 25 DIN 11851 | G1/2 or G1/4 | Rd 52 x 1/6 | 40 <sup>(4)</sup> | 19  | 0,31     |
| DADF03 | DN 32 DIN 11851 | G1/2 or G1/4 | Rd 58 x 1/6 | 40 <sup>(4)</sup> | 32  | 0,37     |
| DADF04 | DN 40 DIN 11851 | G1/2 or G1/4 | Rd 65 x 1/6 | 40 <sup>(4)</sup> | 32  | 0,48     |
| DADF05 | DN 50 DIN 11851 | G1/2 or G1/4 | Rd 78 x 1/6 | 42 <sup>(4)</sup> | 45  | 0,61     |

<sup>(4)</sup> C=35 avec raccordement A = G 1/4

## Dimensions - Types de montage

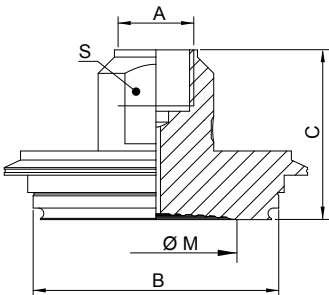
### DADL : DIN 11851 avec écrou



| Code   | DN              | A            | B           | C                 | Ø M | Poids kg |
|--------|-----------------|--------------|-------------|-------------------|-----|----------|
| DADL06 | DN 25 DIN 11851 | G1/2 or G1/4 | Rd 52 x 1/6 | 37 <sup>(5)</sup> | 19  | 0,43     |
| DADL03 | DN 32 DIN 11851 | G1/2 or G1/4 | Rd 58 x 1/6 | 37 <sup>(5)</sup> | 32  | 0,52     |
| DADL04 | DN 40 DIN 11851 | G1/2 or G1/4 | Rd 65 x 1/6 | 37 <sup>(5)</sup> | 32  | 0,62     |
| DADL05 | DN 50 DIN 11851 | G1/2 or G1/4 | Rd 78 x 1/6 | 37 <sup>(5)</sup> | 45  | 0,90     |

<sup>(5)</sup> C=31 avec raccordement A = G 1/4

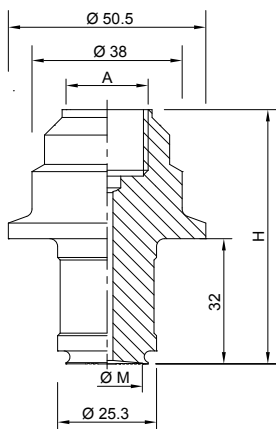
### DAVA : Varivent®



| Code   | DN        | A            | B  | C                 | Ø M | Poids kg |
|--------|-----------|--------------|----|-------------------|-----|----------|
| DAVA23 | DN 10/15  | G1/2 or G1/4 | 31 | 47 <sup>(6)</sup> | 19  | 0,32     |
| DAVA19 | DN 25     | G1/2 or G1/4 | 50 | 47 <sup>(6)</sup> | 32  | 0,41     |
| DAVA20 | DN 40/125 | G1/2 or G1/4 | 68 | 47 <sup>(6)</sup> | 45  | 0,70     |

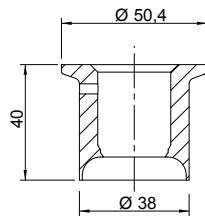
<sup>(6)</sup> C=40 avec raccordement A = G 1/4

### DAPH : Clamp à extension 3A

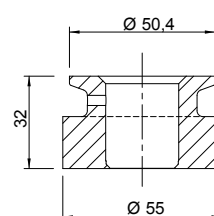


| Code   | DN    | A            | H                 | Ø M | Poids kg |
|--------|-------|--------------|-------------------|-----|----------|
| DAPH29 | DN 38 | G1/2 or G1/4 | 65 <sup>(7)</sup> | 19  | 0,35     |

<sup>(7)</sup> H=61 avec raccordement A = G 1/4



Pièce à souder sur tuyauterie  
code : 11039934



Pièce à souder sur réservoir  
code : 11043353

### Plage de pression mini en fonction du diamètre de la membrane Ø M <sup>1)</sup>

| Ø M <sup>2)</sup> (mm) | DN 63         |                  | DN 100/150/160 |                  |
|------------------------|---------------|------------------|----------------|------------------|
|                        | pression      | vide et pression | pression       | vide et pression |
| 19                     | 0 ... 4 bar   | -1 ... 3 bar     | -              | -                |
| 32                     | 0 ... 2,5 bar | -1 ... 3 bar     | 0 ... 6 bar    | -1 ... 5 bar     |
| 45                     | 0 ... 1 bar   | -1 ... 1,5 bar   | 0 ... 1,6 bar  | -1 ... 3 bar     |

<sup>1)</sup> Température du fluide -20 ... 100 °C, température ambiante -10 ... 50 °C, autres sur demande

<sup>2)</sup> Ø M selon tableaux des dimensions en page 2 et 3

## Codification DAXx

|                                     |                               | XXXX | XX | - | X | X | X | X |
|-------------------------------------|-------------------------------|------|----|---|---|---|---|---|
| <b>Modèle</b>                       |                               |      |    |   |   |   |   |   |
| Clamp                               |                               | DANC |    |   |   |   |   |   |
| SMS 1147 avec filetage              |                               | DAEF |    |   |   |   |   |   |
| SMS 1147 avec écrou                 |                               | DAEL |    |   |   |   |   |   |
| DIN 11851 avec filetage             |                               | DADF |    |   |   |   |   |   |
| DIN 11851 avec écrou                |                               | DADL |    |   |   |   |   |   |
| Varivent®                           |                               | DAVA |    |   |   |   |   |   |
| Clamp à extension 3A                |                               | DAPH |    |   |   |   |   |   |
| <b>Diamètre nominal</b>             |                               |      |    |   |   |   |   |   |
| Clamp DN 25 ISO 2852                | <b>DANC<sup>1)</sup></b>      |      | 07 |   |   |   |   |   |
| Clamp DN 38 ISO 2852                | -                             |      | 01 |   |   |   |   |   |
| Clamp DN 51 ISO 2852                | -                             |      | 02 |   |   |   |   |   |
| Clamp DN 25 DIN 32676               | -                             |      | 08 |   |   |   |   |   |
| Clamp DN 40 DIN 32676               | -                             |      | 10 |   |   |   |   |   |
| Clamp DN 50 DIN 32676               | -                             |      | 13 |   |   |   |   |   |
| DN 25 SMS 1147                      | <b>DAEF/DAEL<sup>2)</sup></b> |      | 09 |   |   |   |   |   |
| DN 38 SMS 1147                      | -                             |      | 11 |   |   |   |   |   |
| DN 51 SMS 1147                      | -                             |      | 14 |   |   |   |   |   |
| DN 25 DIN 11851                     | <b>DADF/DADL<sup>2)</sup></b> |      | 06 |   |   |   |   |   |
| DN 32 DIN 11851                     | -                             |      | 03 |   |   |   |   |   |
| DN 40 DIN 11851                     | -                             |      | 04 |   |   |   |   |   |
| DN 50 DIN 11851                     | -                             |      | 05 |   |   |   |   |   |
| Varivent® type B (pour DN 10/15)    | <b>DAVA<sup>3)</sup></b>      |      | 23 |   |   |   |   |   |
| Varivent® type F (pour DN 25)       | -                             |      | 19 |   |   |   |   |   |
| Varivent® type N (pour DN 40/125)   | -                             |      | 20 |   |   |   |   |   |
| Clamp à extension 3A                | <b>DAPH<sup>4)</sup></b>      |      | 29 |   |   |   |   |   |
| <b>Matière du corps</b>             |                               |      |    |   |   |   |   |   |
| Acier inoxydable 1.4404 (AISI 316L) |                               |      |    |   |   |   | 2 |   |
| <b>Taraudage flasque supérieur</b>  |                               |      |    |   |   |   |   |   |
| G 1/2                               |                               |      |    |   |   |   |   | L |
| G 1/4                               |                               |      |    |   |   |   |   | H |
| <b>Matière de la membrane</b>       |                               |      |    |   |   |   |   |   |
| Acier inoxydable 316L (1.4435)      |                               |      |    |   |   |   |   | 2 |
| Hastelloy C276 (2.4819)             |                               |      |    |   |   |   |   | 6 |
| <b>Finition</b>                     |                               |      |    |   |   |   |   |   |
| Ra ≤ 0,8                            |                               |      |    |   |   |   |   | A |
| Ra ≤ 0,4 (électropoli)              |                               |      |    |   |   |   |   | B |

<sup>1)</sup> Option 1985 : Autorisation de marquage 3A pour stérilisation en place (SEP) et nettoyage en place (NEP)

<sup>2)</sup> Option 1985 : Autorisation de marquage 3A pour nettoyage hors place

<sup>3)</sup> Option 1985 : Autorisation de marquage 3A non disponible

<sup>4)</sup> Option 1985 : Autorisation de marquage 3A pour stérilisation en place (SEP) et nettoyage en place (NEP)

L'installation doit être réalisée avec l'une des pièces à souder code 11039934 ou 11043353