



BOURDON
The Original by Baumer



Leistungsmerkmale

- Druckbereiche von 25 mbar bis 400 bar
- Frontbündige Membran
- Temperatur -60 °C ... 400 °C
- Optimiert für die Montage an Transmitter
- Class 150 bis 2500
- NPS 2" bis 4"
- PN10 bis PN100
- DN50 bis DN100

Anwendungsbereiche

- Öl & Gas / Chemische Industrie
- Wasser & Abwasser
- Energie
- Prozesstechnik

Technische Daten

Diese Flanschdruckmitter mit frontbündiger Membran werden eingesetzt, um Drucktransmitter vor hohen Medientemperaturen, sowie aggressiven oder korrosiven Prozessmedien zu schützen.

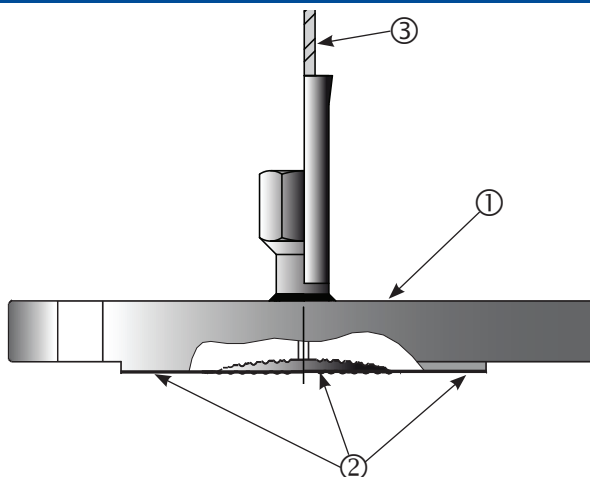
Die frontbündige Membran erlaubt den direkten Anbau an standardisierte Flanschanschlüsse von Rohrleitungen oder Tanks. Mit der frontbündigen Membran werden diese Druckmitter besonders für Medien mit hoher Viskosität oder der Neigung zum Kristallisieren verwendet.

Verschiedene Membranmaterialien erlauben es dem Anwender, den passenden Druckmitter für unterschiedlichste Einsatzbedingungen und Prozessmedien auszuwählen. Der medienberührte Bereich ist aus dem jeweiligen Sondermaterial gefertigt. Die Membran ist mit dem Edelstahlflansch verschweisst und überdeckt die gesamte Dichtfläche. Die Dichtfläche hat daher die Oberflächenrauheit der Membran. Die Druckmitter der Serie D92x wurden speziell entwickelt zur Verwendung mit kleinen Messbereichen in Anwendungen mit hohem Überdruck oder hohen statischen Drücken. Sie sind optimiert für den Zusammenbau mit elektronischen Transmittern für Druck oder Differenzdruck auch zur Messung von Füllstand oder Durchfluss. Die Serie D92x kann nicht an Manometer angebaut werden. Für Manometer wird die Serie D82x verwendet.

Die Druckübertragungsflüssigkeit muss so ausgewählt werden, dass sie die Anforderungen der jeweiligen Anwendung erfüllt und mit dem Prozessmedium kompatibel ist.

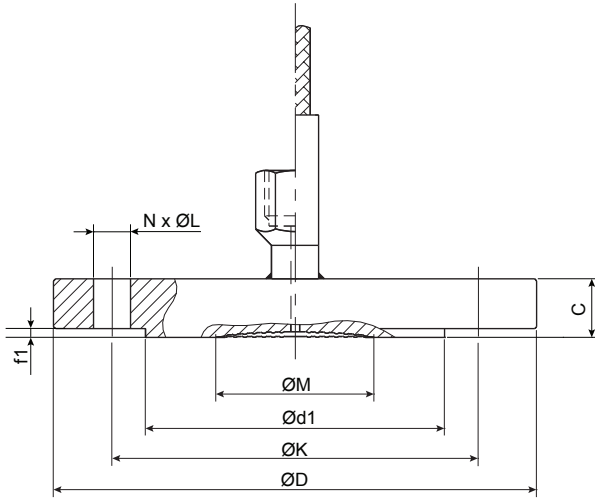
Min. Druckbereiche	s. Tabelle auf Seite 2
Temperatur	-60 °C ... +400 °C
Druckübertragungsflüssigkeit	LRS4: -20 ... 60 °C (für Sauerstoff) LRS8: 0 ... 300 °C (für Vakuum und Absolutdruck) LRS9: -40 ... 400 °C (Hochtemperaturöl) Andere Flüssigkeiten auf Anfrage
Montage	Direkt oder über Fernleitung (1,5 bis 12 m)
Flanschmaterial	Edelstahl 1.4404 (AISI 316L)
Flanschformen	ASME B16.5 / EN1759-1: class 150 bis 2500, NPS 2" bis 4". EN1092-1: PN 10 bis 100, DN 50 bis 100. verfügbare Dichtflächen s. Tabelle auf S.3. Andere Flanschformen auf Anfrage
Dichtflächenrauheit	Ra < 0.4
Membran	Hastelloy B2, Hastelloy C276, Hastelloy C4, Tantal. (über die gesamte Dichtfläche)
Maximaldruck	Entsprechend dem in der Norm festgelegten Druck / Temperatur Verhältnis gemäss dem Nenndruck des gewählten Flansches

Materialien



	N°	D924
Flansch	①	• Edelstahl 1.4404
Membran	②	• Hastelloy B2 (2.4617) • Hastelloy C276 (2.4819) • Hastelloy C4 (2.4610) • Tantal
Fernleitung (option)	③	• Edelstahl

Abmessungen (mm)



Mindestdruckbereiche in Abhängigkeit vom aktiven Membrandurchmesser Ø M

Ø M ⁽¹⁾ (mm)	Drucktransmitter	
	Relativ- und Differenzdruck	Absolutdruck
54	0 ... 400 mbar	n/a
89	0 ... 25 mbar ⁽²⁾	0 ... 50 mbar
95	0 ... 25 mbar ⁽²⁾	0 ... 50 mbar

⁽¹⁾ Ø M gemäss den Masstabellen unten

⁽²⁾ 10 mbar mit spezieller Membran (s. Bestellangaben auf S.4)

Flanschabmessungen (mm) ANSI B16-5 / EN 1759-1

DN	Class	Ø D	Ø K	Ø L	N	EN1759-1		ANSI B16-5		Ø d1 ⁽¹⁾	Ø M en mm ⁽²⁾	Gewicht in kg
						C ⁽¹⁾	f1 ⁽¹⁾	C ⁽¹⁾	f1 ⁽¹⁾			
2" (DN50)	150	152	120.6	19	4	19	1.6	19.5	2	91.9	54	2.4
	300	165	127	19	8	22.2	1.6	22.7	2	91.9	54	3.2
	600	165	127	19	8	31.8	6.4	32.4	7	91.9	54	4.2
	900/1500	216	165.1	25.4	8	44.5	6.4	45.1	7	91.9	54	10.1
	2500	235	171.5	28.5	8	57.2	6.4	57.9	7	91.9	54	15.6
3" (DN80)	150	190	152.4	19	4	23.8	1.6	24.3	2	127	89	5
	300	210	168.3	22.2	8	28.6	1.6	29	2	127	89	6.9
	600	210	168.3	22.2	8	38.2	6.4	38.8	7	127	89	8.5
	900	241	190.5	25.4	8	44.5	6.4	45.1	7	127	89	13.1
	1500	267	203.2	31.8	8	54	6.4	54.7	7	127	89	19.2
4" (DN100)	150	229	190.5	19	8	23.8	1.6	24.3	2	157.2	95	7.1
	300	254	200	22.2	8	31.8	1.6	32.2	2	157.2	95	11.6
	600	273	215.9	25.4	8	44.5	6.4	45.1	7	157.2	95	17.3
	900	292	235	31.8	8	50.8	6.4	51.5	7	157.2	95	22.1

Flanschabmessungen (mm) EN 1092-1

DN	PN	Ø D	C ⁽¹⁾	Ø K	Ø L	N	f1 ⁽¹⁾	Ø d1 ⁽¹⁾	Ø M en mm ⁽²⁾	Gewicht in kg
50	10/16	165	20	125	18	4	3	102	54	2.9
	25/40	180	26	135	22	4	3	102	54	3.2
	63	195	28	145	26	4	3	102	54	4.6
	100	195	30	145	26	4	3	102	54	5.7
80	10/16	200	20	160	18	8	3	138	89	4.6
	25/40	200	24	160	18	8	3	138	89	5.6
	63	215	28	170	22	8	3	138	89	6.9
	100	230	32	180	26	8	3	138	89	8.9
100	10/16	220	20	180	18	8	3	158	95	5.7
	25/40	235	24	190	22	8	3	162	95	7.6
	63	250	30	200	26	8	3	162	95	10
	100	265	36	210	30	8	3	162	95	13.3




⁽¹⁾ Für erhöhte Dichtfläche, Codes B, G, R.

⁽²⁾ Aktiver Durchmesser.

Beheizbare Fernleitung (Option)

- Beheizte Fernleitung für Anwendungen bei tiefen Umgebungstemperaturen
- Regelbare elektrische Heizung
- kurze Ansprechzeiten bei langen Fernleitungen
- Wirkung :
 - bei -40 °C Umgebungstemperatur, Temperatur der Flüssigkeit > 30 °C
 - bei +40 °C Umgebungstemperatur, Temperatur der Flüssigkeit < 60 °C
- Isolationsstärke Ø 25 mm
- Aussenmantel an den Enden abgedichtet

Bestellcodes für Dichtflächen

Dichtfläche	Zeichnung	ANSI B16-5		EN 1759-1		EN 1092-1	
			Codes		Codes		Codes
Glatte Dichtfläche		Flat face Ra ≤ 0.4 µm	A	Typ A Ra ≤ 0.4 µm	A	Typ A Ra ≤ 0.4 µm	A
Erhöhte Dichtfläche		Raised face (2) ⁽¹⁾ Raised face (7) ⁽²⁾ Ra ≤ 0.4 µm	G R	Typ B (1.6) ⁽¹⁾ Typ B (6.4) ⁽²⁾ Ra ≤ 0.4 µm	G R	Typ B1 Ra ≤ 0.4 µm	B
Vorsprung		Male spigot large Ra ≤ 0.4 µm	M	Typ E Ra ≤ 0.4 µm	M	N/A	N/A

⁽¹⁾ Class 150 und 300

⁽²⁾ Class 600, 900, 1500, 2500

Bestellangaben D924

		D924	-	.	2
Modell		Flanschdruckmitter mit Sondermaterialien D924																		
Fernleitungstyp																				
Direktmontage (ohne Fernleitung)		1																		
Edelstahlfernleitung mit Schutz aus Edelstahl		A																		
Edelstahlfernleitung mit Schutz aus Edelstahl und weisser Kunststoffummantelung (ATEX)		D																		
Edelstahlfernleitung mit verstärktem Schutz aus Edelstahl		F																		
Edelstahlfernleitung mit Schutz aus Edelstahl und Wärmeisolation		M																		
Edelstahlfernleitung mit Schutz aus Edelstahl und Heizung		P																		
Fernleitungslänge																				
Ohne (Direktmontage)		0																		
1.5 m		E																		
3 m		3																		
4.5 m		F																		
6 m		6																		
9 m		9																		
12 m		D																		
Instrumentenanschluss zum Transmitter (1)																				
G1/2 Aussengewinde		3																		
1/2 NPT Aussengewinde		6																		
G1/4 Aussengewinde		2																		
1/4 NPT Aussengewinde		5																		
G1/2 Innengewinde		L																		
1/2 NPT Innengewinde		N																		
Anschluss für Transmitter ABB 265 DR (D)		H																		
Anschluss für Transmitter ABB 265 - 265 VS (R)		J																		
Anschluss für Honeywell STD 820/830/720/730 (D)		A																		
Anschluss für Honeywell STG 740/770 (R)		D																		
Anschluss für Honeywell STG 84x/87x/88x (R)		E																		
Anschluss für Honeywell STA 840/740 (A)		G																		
Anschluss für SIEMENS SITRANS Differenzdruck (D)		7																		
Anschluss für SIEMENS SITRANS Relativdruck (R)		8																		
Anschluss für YOKOGAWA EJX110 Kapsel M, H, V (red. Volumen) (D)		F																		
Anschluss für YOKOGAWA EJX 430 (red. Volumen) (R)		V																		
Anschluss für YOKOGAWA EJX 110 Kapsel M, H, V (Stand. Flansche) (D)		P																		
Anschluss für YOKOGAWA EJX 310/430 (Standard Flansche) (A) (R)		Q																		
Anschluss für YOKOGAWA EJX 440 (Standard Flansche) (R)		W																		
Flanschnorm																				
ANSI B16-5		2																		
EN 1092-1		4																		
EN 1759-1		6																		
Flanschmaterial																				
Edelstahl 316L (1.4404)		2																		
PN / Class																				
ANSI B16-5 / EN 1759-1																				
Class 150		1																		
Class 300		2																		
Class 600		3																		
Class 900		4																		
Class 1500		5																		
Class 2500		6																		
EN 1092-1																				
PN10		C																		
PN16		D																		
PN25		F																		
PN40		G																		
PN63		N																		
PN100		J																		
Dämpfungsfüssigkeit																				
00 Ungefüllt																				
04 LRS4 (für Sauerstoff) (3)																				
08 LRS8 (Vakuumöl)																				
09 LRS9 (Hochtemperaturöl)																				
Membranbeschichtung (2)																				
0 Unbeschichtet																				
1 PTFE 0.02 mm																				
4 HALAR 0.2 mm																				
7 Gold 15 µm																				
Membranmaterial																				
5 Hastelloy B2 (2.4617)																				
6 Hastelloy C276 (2.4819)																				
A Hastelloy C4 (2.4610)																				
D Hastelloy C276 (2.4819) (P < 25 mbar) (4)																				
7 Tantal																				
Dichtfläche																				
x s.Tabelle auf Seite 3 (codes)																				
DN																				
ANSI B16-5 / EN 1759-1																				
7 2" (DN50)																				
9 3" (DN80)																				
V 4" (DN100)																				
EN 1092-1																				
H 50																				
K 80																				
L 100																				

(1) Transmitterausführung: D=Differenzdruck / R=Relativdruck / A=Absolute

(2) Keine Beschichtung von Tantalmembranen

(3) Erforderlich bei Option "Sauerstoffanwendung" (0765)

(4) Nur DN80 / 3" und DN100 / 4"