

BOURDON
The Original by Baumer



Caractéristiques

- Etendues de mesure de 25 mbar à 400 bar
- Membrane affleurante
- Température -40 °C ... 400 °C
- Optimisé pour montage avec des transmetteurs
- Class 150 à 2500
- NPS 2" à 4"
- PN10 à PN100
- DN50 à DN100

Applications

- Pétrole & Gaz / Produits chimiques
- Eau potable & Eaux usées
- Energie
- Technique des process

Données techniques

Ces séparateurs à membrane affleurante se raccordent au process avec une bride normalisée. Ils sont utilisés pour protéger l'instrument de mesure des températures élevées, fluides agressifs ou corrosifs.

Le séparateur sera monté directement sur la bride de la tuyauterie ou du réservoir. Ces séparateurs à membrane affleurante sont notamment adaptés aux fluides très visqueux ou ayant tendance à cristalliser.

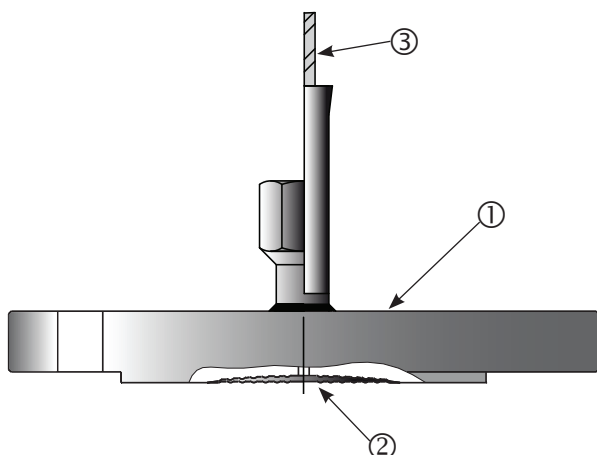
Différents matériaux de membranes peuvent être choisis en fonction des applications et du fluide procédé. Seule la partie active de la membrane est faite de matériaux spécifiques. La face de la bride est toujours en acier inoxydable.

Les séparateurs à membrane D92x ont été spécialement développés pour la mesure de basses pressions avec des pressions statiques ou des surpressions élevées. Ils sont conçus pour être associés à des transmetteurs électroniques pour la mesure de pression relative ou différentielle, de débit ou de niveau. La série D92x ne peut pas être utilisée avec des manomètres. Les manomètres doivent être montés sur des séparateurs type D82x.

Le liquide de remplissage (LRS) doit être compatible avec les conditions d'utilisation.

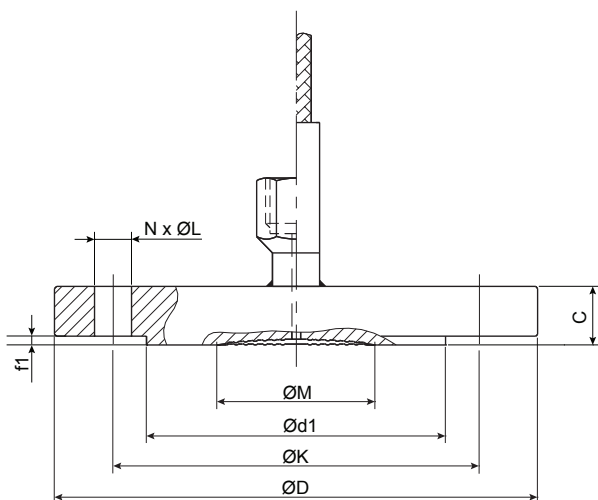
Pression minimum	Voir tableau page 2
Température	-40 °C ... +400 °C
Liquide de remplissage	LRS4 : -20 ... 60 °C (pour oxygène) LRS8 : 0 ... 300 °C (pour pression vide et absolue) LRS9 : -40 ... 400 °C (huile haute température) Autres liquides sur demande
Montage	Direct ou canalisation de 1,5 à 12 mètres
Matière de la bride	Acier inoxydable 1.4404 (AISI 316L)
Type des brides	ASME B16.5 / EN1759-1 : class 150 à 2500, NPS 2" à 4". EN1092-1 : PN 10 à 100, DN 50 à 100. Faces de brides disponibles, voir tableau page 3 Autres types de brides sur demande.
Membrane	Acier inoxydable 1.4435 (AISI 316L) Option : Hastelloy, Uranus, Tantale (voir codification en page 4)
Pression maxi.	Pression maximum suivant le PN de la bride et suivant la relation pression / température normalisée de la bride.

Matériaux



	N°	D920
Bride	①	• Acier inoxydable 1.4404
Membrane	②	• Acier inoxydable 1.4435 • Hastelloy B2 (2.4617) • Hastelloy C276 (2.4819) • Hastelloy C4 (2.4610) • Uranus B6 (1.4539) • Tantale
Capillaire (option)	③	• Acier inoxydable

Dimensions (mm)



Plage de pression mini en fonction du diamètre actif de la membrane Ø M

Ø M ⁽¹⁾ (mm)	Transmetteurs	
	Pression et différentiel	Absolue
54	0 ... 400 mbar	n/a
89	0 ... 25 mbar ⁽²⁾	0 ... 50 mbar
95	0 ... 25 mbar ⁽²⁾	0 ... 50 mbar

⁽¹⁾ Ø M selon tableaux des dimensions ci-dessous

⁽²⁾ 10 mbar avec membrane spécifique (voir codification page 4)

Dimensions de la bride (mm) ANSI B16-5 / EN 1759-1

DN	Class	Ø D	Ø K	Ø L	N	EN1759-1		ANSI B16-5		Ø d1 ⁽¹⁾	Ø M en mm ⁽²⁾	Poids en kg
						C ⁽¹⁾	f1 ⁽¹⁾	C ⁽¹⁾	f1 ⁽¹⁾			
2" (DN50)	150	152	120,6	19	4	19	1,6	19,5	2	91,9	54	2,4
	300	165	127	19	8	22,2	1,6	22,7	2	91,9	54	3,2
	600	165	127	19	8	31,8	6,4	32,4	7	91,9	54	4,2
	900/1500	216	165,1	25,4	8	44,5	6,4	45,1	7	91,9	54	10,1
	2500	235	171,5	28,5	8	57,2	6,4	57,9	7	91,9	54	15,6
3" (DN80)	150	190	152,4	19	4	23,8	1,6	24,3	2	127	89	5
	300	210	168,3	22,2	8	28,6	1,6	29	2	127	89	6,9
	600	210	168,3	22,2	8	38,2	6,4	38,8	7	127	89	8,5
	900	241	190,5	25,4	8	44,5	6,4	45,1	7	127	89	13,1
	1500	267	203,2	31,8	8	54	6,4	54,7	7	127	89	19,2
4" (DN100)	150	229	190,5	19	8	23,8	1,6	24,3	2	157,2	95	7,1
	300	254	200	22,2	8	31,8	1,6	32,2	2	157,2	95	11,6
	600	273	215,9	25,4	8	44,5	6,4	45,1	7	157,2	95	17,3
	900	292	235	31,8	8	50,8	6,4	51,5	7	157,2	95	22,1

Dimensions de la bride (mm) EN 1092-1

DN	PN	Ø D	C ⁽¹⁾	Ø K	Ø L	N	f1 ⁽¹⁾	Ø d1 ⁽¹⁾	Ø M en mm ⁽²⁾	Poids en kg
50	10/16	165	20	125	18	4	3	102	54	2,9
	25/40	180	26	135	22	4	3	102	54	3,2
	63	195	28	145	26	4	3	102	54	4,6
	100	195	30	145	26	4	3	102	54	5,7
80	10/16	200	20	160	18	8	3	138	89	4,6
	25/40	200	24	160	18	8	3	138	89	5,6
	63	215	28	170	22	8	3	138	89	6,9
	100	230	32	180	26	8	3	138	89	8,9
100	10/16	220	20	180	18	8	3	158	95	5,7
	25/40	235	24	190	22	8	3	162	95	7,6
	63	250	30	200	26	8	3	162	95	10
	100	265	36	210	30	8	3	162	95	13,3

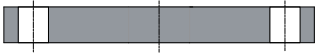



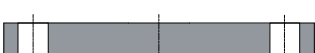


⁽¹⁾ Pour face surélevée, codes B, G, R.

⁽²⁾ Diamètre actif.

Capillaire chauffant (option)

- Canalisation équipée d'un traçage électrique auto régulé basse température
- Réduit l'influence de la température extérieure
- Améliore le temps de réponse des capillaires de grande longueur
- Réduction des effets de la température extérieure :
 - à -40 °C température du capillaire supérieure à +30 °C
 - à +40 °C température du capillaire inférieure à +60 °C
- Calorifugeage Ø 25 mm environ
- Gaine externe étanche

Références de commande des faces de brides

Type de face	Schéma	ANSI B16-5		EN 1759-1		EN 1092-1	
			Codes		Codes		Codes
Face plate		Face plate Ra = 3,2...6,3 µm	A	Type A Ra = 3,2...6,3 µm	A	Type A Ra = 3,2...6,3 µm	A
Face surélevée		Face surélevée (2) ⁽²⁾ Face surélevée (7) ⁽³⁾ Ra = 3,2...6,3 µm	G R	Type B (1,6) ⁽²⁾ Type B (6,4) ⁽³⁾ Ra = 3,2...6,3 µm	G R	Type B1 Ra = 3,2...12,5 µm	B
Face à emboîtement double mâle		Large Étroit Ra = 0,8...3,2 µm	H I	Type CL Type CS Ra = 0,8...3,2 µm	H I	Type C Ra = 0,8...3,2 µm	C
Face à emboîtement double femelle		Large Étroit Ra = 0,8...3,2 µm	K L	Type DL Type DS Ra = 0,8...3,2 µm	K L	Type D Ra = 0,8...3,2 µm	D
Face à emboîtement simple mâle		Large Étroit ⁽¹⁾ Ra = 3,2...6,3 µm	M N	Type E Ra = 3,2...6,3 µm	M	Type E Ra = 3,2...12,5 µm	E
Face à emboîtement simple femelle		Large Étroit ⁽¹⁾ Ra = 3,2...6,3 µm	O P	Type FC Ra = 3,2...6,3 µm	O	Type F Ra = 3,2...12,5 µm	F
Face pour joint annulaire		Face pour joint annulaire Ra = 0,4...1,6 µm	Q	Type J Ra = 0,4...1,6 µm	Q	N/A	

⁽¹⁾ Applicable seulement pour 4"

⁽²⁾ Class 150 et 300

⁽³⁾ Class 600, 900, 1500, 2500

Codification D920

D920		-		.	2	.		.		.	
Modèle		Séparateurs à bride avec membrane affleurante D920									
Type de canalisation											
Montage direct (sans canalisation)	1										
Canalisation capillaire inox avec protection inox	A										
Capillaire et protection inox et gaine plastique blanche ATEX	D										
Capillaire et protection inox renforcée	F										
Capillaire et protection inox calorifugée	M										
Capillaire et protection inox tracée/calorifugée	P										
Longueur de la canalisation											
Sans canalisation (montage direct)	0										
1,5 m	E										
3 m	3										
4,5 m	F										
6 m	6										
9 m	9										
12 m	D										
Raccord côté appareil de mesure ⁽¹⁾											
G1/2 mâle	3										
1/2 NPT mâle	6										
G1/4 mâle	2										
1/4 NPT mâle	5										
G1/2 femelle	L										
1/2 NPT femelle	N										
Pour ABB 265 DR (D)	H										
Pour ABB 265 GR - 265 VS (R)	J										
Pour Honeywell STD 820/830/720/730 (D)	A										
Pour Honeywell STG 740/770 (R)	D										
Pour Honeywell STG 84x/87x/88x (R)	E										
Pour Honeywell STA 840/740 (A)	G										
Pour SIEMENS SITRANS différentiel (D)	7										
Pour SIEMENS SITRANS Relatif (R)	8										
Pour YOKOGAWA EJX110 (faibles volumes) capsules M, H, V (D)	F										
Pour YOKOGAWA EJX 430 (faibles volumes) (R)	V										
Pour YOKOGAWA EJX 110 (flasques standard) capsules M, H, V (D)	P										
Pour YOKOGAWA EJX 310/430 (flasques standard) (A) (R)	Q										
Pour YOKOGAWA EJX 440 (flasques standard) (R)	W										
Bride standard											
ANSI B16-5	2										
EN 1092-1	4										
EN 1759-1	6										
Matière de la bride											
Inox 316L (1.4404)	2										
PN / class											
ANSI B16-5 / EN 1759-1											
Class 150	1										
Class 300	2										
Class 600	3										
Class 900	4										
Class 1500	5										
Class 2500	6										
EN 1092-1											
PN10	C										
PN16	D										
PN25	F										
PN40	G										
PN63	N										
PN100	J										
Fluide de remplissage											
00	Sans										
04	LRS4 (pour Oxygène) ⁽³⁾										
08	LRS8 (huile pour vide)										
09	LRS9 (huile haute température)										
Revêtement Membrane ⁽²⁾											
0	Sans										
1	PTFE 0.02 mm										
4	HALAR 0.2 mm										
7	Or 15 µm										
Matière de la membrane											
2	Inox 316L (1.4435)										
3	Uranus B6 (1.4539)										
5	Hastelloy B2 (2.4617)										
6	Hastelloy C276 (2.4819)										
A	Hastelloy C4 (2.4610)										
C	Inox 316L (1.4435) (P < 25 mbar) ⁽⁵⁾										
D	Hastelloy C276 (2.4819) (P < 25 mbar) ⁽⁵⁾										
7	Tantale ⁽⁴⁾										
Face bride											
x	Voir tableau en page 3 (codes)										
DN											
ANSI B16-5 / EN 1759-1											
7	2" (DN50)										
9	3" (DN80)										
V	4" (DN100)										
EN 1092-1											
H	50										
K	80										
L	100										

⁽¹⁾ Type de transmetteur : D= Différentiel / R=Relatif / A=Absolu

⁽²⁾ Pas de revêtement sur les faces de brides avec gorge, codes H, I, K, L, O, P, Q, C, D, F

⁽³⁾ Obligatoire avec option 0765 (dégraissage pour oxygène)

⁽⁴⁾ Aucun revêtement sur les membranes Tantale

⁽⁵⁾ Uniquement DN80 / 3" et DN100 / 4"