

BOURDON
The Original by Baumer



Données techniques

Ces séparateurs à membrane affleurante se raccordent au process avec une bride normalisée. Ils sont utilisés pour protéger l'instrument de mesure des températures élevées, fluides agressifs ou corrosifs.

Le séparateur sera monté directement sur la bride de la tuyauterie ou du réservoir. Ces séparateurs à membrane affleurante sont notamment adaptés aux fluides très visqueux ou ayant tendance à cristalliser.

Une large gamme de matériau permet à l'utilisateur d'adapter le séparateur à de nombreuses applications et fluides procédé différents.

La membrane, soudée, et la face de bride (parties en contacts avec le fluide process) sont réalisées dans le même matériau. Une contre-bride en inox, qui n'est pas en contact avec le process, permet de raccorder le séparateur à l'installation.

Le liquide de remplissage (LRS) doit être compatible avec les conditions d'utilisation.

Caractéristiques

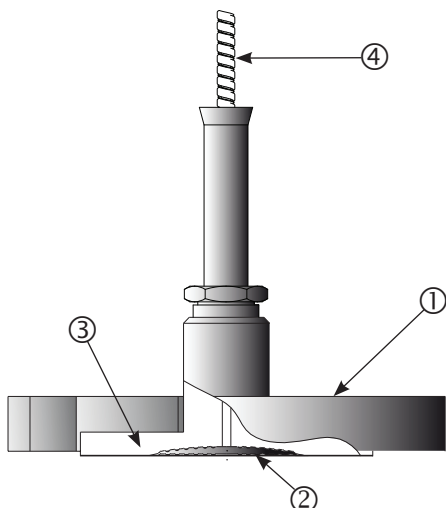
- Etendues de mesure de 160 mbar à 400 bar
- Matière spéciale pour les pièces en contact avec le fluide
- Température -40 °C ... 400 °C
- Class 150 à 2500
- NPS 2" à 3"
- PN10 à PN100
- DN50 à DN80

Applications

- Pétrole & Gaz / Produits chimiques
- Eau potable & Eaux usées
- Energie
- Technique des process

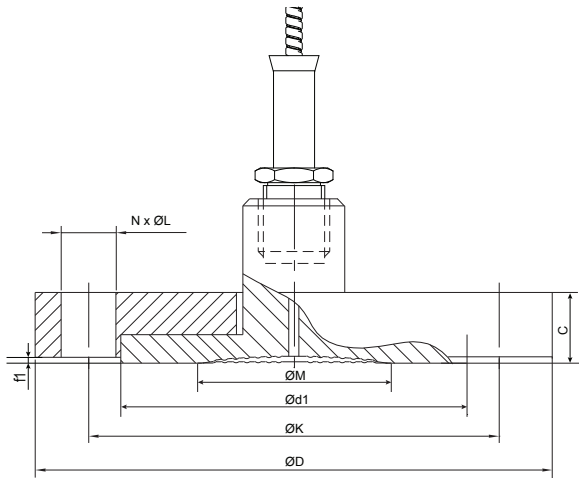
Pression minimum	Voir tableau page 2
Température	-40 °C ... +400 °C
Liquide de remplissage	LRS1 : -15°C ... +150°C LRS9 : huile haute température -40 °C ... +400 °C Autres liquides de remplissage sur demande.
Montage	Direct ou canalisation de 1,5 à 12 mètres
Type des brides	ASME B16.5 / EN1759-1 : class 150 à 2500, NPS 2" à 3". EN1092-1 : PN 10 à 100, DN 50 à 80. Faces de brides disponibles, voir tableau page 3. Autres types de brides sur demande.
Membrane et corps (en contact avec le fluide)	Uranus B6, Hastelloy B2, Hastelloy C276, Hastelloy C4, Monel 400, Titane
Contre bride	Acier inoxydable 1.4404 (AISI 316L)
Pression maxi.	Pression maximum suivant le PN de la bride et suivant la relation pression / température normalisée de la bride.

Matériaux



	N°	D825
Contre bride	①	• Acier inoxydable 1.4404
Membrane et corps (en contact avec le fluide)	② ③	• Uranus B6 (1.4539) • Hastelloy B2 (2.4617) • Hastelloy C276 (2.4819) • Hastelloy C4 (2.4610) • Monel 400 (2.4360) • Titane
Capillaire (option)	④	• Acier inoxydable

Dimensions (mm)



Plage de pression mini en fonction du diamètre de la membrane active Ø M ⁽¹⁾

Ø M ⁽²⁾ (mm)	DN63		DN100/150/160	
	Pression	Vide et Pression	Pression	Vide et Pression
54	0 ... 1 bar	-1 ... 3 bar	0 ... 1 bar	-1 ... 3 bar
89	0 ... 1 bar	-1 ... 0 bar	0 ... 0,16 bar	-1 ... 0 bar

⁽¹⁾ Température du fluide -20 ... 100 °C, température ambiante -10 ... 50 °C, autres sur demande

⁽²⁾ Ø M selon tableaux des dimensions ci-dessous

Dimensions de la bride (mm) ANSI B16-5 / EN 1759-1

DN	Class	Ø D	Ø K	Ø L	N	EN1759-1		ANSI B16-5		Ø d1 ⁽²⁾	Ø M en mm ⁽³⁾	Poids en kg
						C ⁽¹⁾	f1 ⁽²⁾	C ⁽¹⁾	f1 ⁽²⁾			
2"	150	152	120,6	19	4	22,2	1,6	22,5	2	91,9	54	2,4
	300	165	127	19	8	25,4	1,6	25,7	2	91,9	54	3,2
	600	165	127	19	8	35	6,4	35,74	7	91,9	54	4,2
	900/1500	216	165,1	25,4	8	47,7	6,4	48,1	7	91,9	54	10,1
	2500	235	171,5	28,5	8	60,4	6,4	60,9	7	91,9	54	15,6
2" 1/2	150	178	139,7	19	4	25,4	1,6	25,7	2	104,6	54	4
	300	190	149,2	22,2	8	28,6	1,6	28,9	2	104,6	54	4,9
	600	190	149,2	22,2	8	38,2	6,4	38,6	7	104,6	54	6,1
	900/1500	244	190,5	28,6	8	50,9	6,4	51,3	7	104,6	54	14
3"	150	190	152,4	19	4	27	1,6	27,3	2	127	89	5
	300	210	168,3	22,2	8	31,8	1,6	32	2	127	89	6,9
	600	210	168,3	22,2	8	41,4	6,4	41,8	7	127	89	8,5
	900	241	190,5	25,4	8	47,7	6,4	48,1	7	127	89	13,1

Dimensions de la bride (mm) EN 1092-1








DN	PN	Ø D	Ø K	Ø L	N	EN1092		Ø d1 ⁽²⁾	Ø M en mm ⁽³⁾	Poids en kg
						C ⁽¹⁾	f1 ⁽²⁾			
50	10/16	165	125	18	4	19	3	102	54	2,9
	25/40	180	135	22	4	22,2	3	102	54	3,2
	63	195	145	26	4	31,8	3	102	54	4,6
	100	195	145	26	4	44,5	3	102	54	5,7
65	10/16	185	145	18	8	57,2	3	122	54	3,5
	25/40	185	145	18	8	22,2	3	122	54	4,3
	63	205	160	22	8	25,4	3	122	54	5,7
	100	220	170	26	8	35	3	122	54	7,5
80	10/16	200	160	18	8	47,7	3	138	89	4,6
	25/40	200	160	18	8	23,8	3	138	89	5,6
	63	215	170	22	8	28,6	3	138	89	6,9
	100	230	180	26	8	38,2	3	138	89	8,9

⁽¹⁾ Hauteur Cmax indicative pour face surélevée. La dimension C peut être différente suivant le matériau et le type de face.

⁽²⁾ Pour face surélevée, codes B, G, R.

⁽³⁾ Diamètre actif.

Références de commande des faces de brides

Type de face	Schéma	ANSI B16-5		EN 1759-1		EN 1092-1	
			Codes		Codes		Codes
Face plate		Face plate Ra = 3,2...6,3 µm	A	Type A Ra = 3,2...6,3 µm	A	Type A Ra = 3,2...6,3 µm	A
Face surélevée		Face surélevée (2) ⁽¹⁾ Face surélevée (7) ⁽²⁾ Ra = 3,2...6,3 µm	G R	Type B (1.6) ⁽¹⁾ Type B (6.4) ⁽²⁾ Ra = 3,2...6,3 µm	G R	Type B1 Ra = 3,2...12,5 µm	B
Face à emboîtement double mâle		Large Étroit Ra = 0,8...3,2 µm	H I	Type CL Type CS Ra = 0,8...3,2 µm	H I	Type C Ra = 0,8...3,2 µm	C
Face à emboîtement double femelle		Large Étroit Ra = 0,8...3,2 µm	K L	Type DL Type DS Ra = 0,8...3,2 µm	K L	Type D Ra = 0,8...3,2 µm	D
Face à emboîtement simple mâle		Large Étroit Ra = 3,2...6,3 µm	M N	Type E Ra = 3,2...6,3 µm	M	Type E Ra = 3,2...12,5 µm	E
Face à emboîtement simple femelle		Large Étroit Ra = 3,2...6,3 µm	O P	Type FC Ra = 3,2...6,3 µm	O	Type F Ra = 3,2...12,5 µm	F
Face pour joint annulaire		Face pour joint annulaire Ra = 0,4...1,6 µm	Q	Type J Ra = 0,4...1,6 µm	Q	N/A	

⁽¹⁾ Class 150 et 300

⁽²⁾ Class 600, 900, 1500, 2500

Guide de pré-sélection pour séparateurs avec bride de raccordement

Face de bride	Codes	Acier inoxydable	Hastelloy B2	Hastelloy C276	Hastelloy C4	Tantale	Monel 400	Uranus B6	Titane
Face plate	A	D820	D820/D824	D820/D824	D820/D824	D824	D825	D820/D825	D825
Face surélevée	B, G, R	D820/D821		D820/D821/D824					
Face à emboîtement double mâle	C, H, I	D820	D820/D825	D820/D825	D820/D825	n/a	D825	D820/D825	D825
Face à emboîtement double femelle	D, K, L								
Face à emboîtement simple mâle	E, M, N								
Face à emboîtement simple femelle	F, O, P								
Face pour joint annulaire	Q								

Désignation	Membrane affleurante	DN		Remarque
		Min.	Max.	
D820	Oui	25	100	Uniquement la membrane en matière spécifique. Bride (face de bride) toujours en Inox.
D821	Non	15	25	Toutes les parties en contact (face de bride) en matériau spécifique.
D824	Oui	50	100	Toutes les parties en contact (face de bride) en matériau spécifique.
D825	Oui	50	80	Toutes les parties en contact (face de bride) en matériau spécifique.

Codification D825

D825		-		.	2	.					
Modèle		Séparateurs à bride avec matériaux spéciaux									D825
Montage		Montage direct 1 Canalisation capillaire inox avec protection inox A Canalisation capillaire inox avec protection inox et gaine PVC B Canalisation capillaire inox avec protection inox renforcée C Pour capillaire spécial Ø 2,5 mm (séparateurs montés sur MX, MZ, RP, RD) Canalisation capillaire inox Ø 2,5 avec protection inox G Canalisation capillaire inox Ø 2,5 avec protection inox et gaine PVC H Canalisation capillaire inox Ø 2,5 avec protection inox renforcée J									Revêtement Membrane ⁽¹⁾ 0 Sans 1 PTFE 0,02 mm 4 HALAR 0,2 mm Matière de la membrane et face de bride 3 Uranus B6 (1.4539) 5 Hastelloy B2 (2.4617) 6 Hastelloy C276 (2.4819) A Hastelloy C4 (2.4610) 8 Titane 9 Monel 400 Face bride x Voir tableau en page 3 (codes)
Longueur de la canalisation		Sans canalisation (montage direct) 0 1,5 m E 3 m 3 4,5 m F 6 m 6 9 m 9 12 m D									DN ANSI B16-5 / EN 1759-1 7 2" 8 2"1/2 9 3" EN 1092-1 H 50 J 65 K 80
Raccord côté appareil de mesure		G1/2 femelle L G1/4 femelle H 1/2 NPT femelle N 1/4 NPT femelle 8 1/4 NPT mâle (seulement avec capillaire) 5 1/2 NPT mâle (seulement avec capillaire) 6									
Bride standard		ANSI B16-5 2 EN 1092-1 4 EN 1759-1 6									
Matière de la contre bride		Inox 1.4404 (316L) 2									
PN		ANSI B16-5 / EN 1759-1 Class 150 1 Class 300 2 Class 600 3 Class 900 4 Class 1500 5 Class 2500 6 EN 1092-1 PN10 C PN16 D PN25 F PN40 G PN63 N PN100 J									

⁽¹⁾ Pas de revêtement sur les faces de brides avec gorge, codes H, I, K, L, O, P, Q, C, D, F