



Caractéristiques

- Etendues de mesure de 160 mbar à 160 bar
- Température -60 °C ... 200 °C
- Class 150 à 900
- NPS 1/2" à 2"1/2
- PN10 à PN160
- DN10 à DN65

Applications

- Pétrole & Gaz / Produits chimiques
- Eau potable & Eaux usées
- Energie
- Technique des process



Données techniques

Ces séparateurs à membrane se raccordent au process par une bride. Ils sont utilisés pour protéger l'instrument de mesure des températures élevées, fluides agressifs ou corrosifs.

La conception des brides permet un montage direct sur les brides normalisées de tuyauteries ou réservoirs.

Différents matériaux de membranes peuvent être choisis en fonction des applications et du fluide procédé.

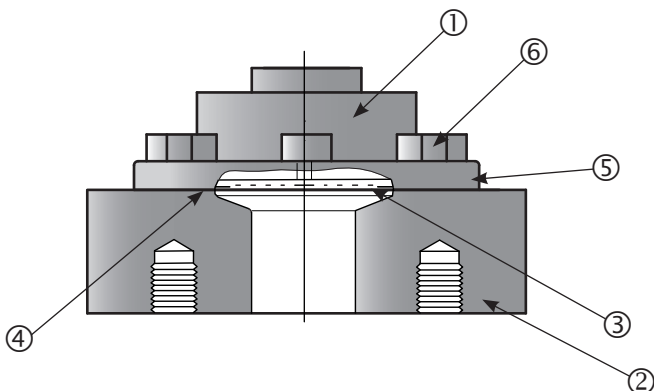
Les séparateurs peuvent être montés sur des manomètres, pressostats ou des transmetteurs de pression, directement ou avec un capillaire souple. Dans le cas d'un montage sur transmetteur de pression, relative ou différentielle, il est recommandé d'utiliser la série D9xx, en particulier pour les plages en basse pression..

Une large gamme de matériaux permet à l'utilisateur d'adapter le séparateur à différentes applications et fluides process.

Pression minimum	Voir tableau page 2
Température	-60 °C ... +200 °C ¹⁾
Liquide de remplissage	LRS1 : -15 °C ... +150 °C LRS9 : huile haute température -40 °C ... +200 °C Autres liquides de remplissage sur demande.
Montage	Direct
Matière de la bride	Acier inoxydable 1.4404 (AISI 316L) ¹⁾
Type des brides	ASME B16.5 / EN1759-1 : class 150 à 900, NPS 1/2" à 2"1/2. EN1092-1 : PN 10 à 160, DN 10 à 65. Faces de brides disponibles, voir tableau page 4 Autres types de brides sur demande.
Membrane	Acier inoxydable 1.4435 (AISI 316L) Option : Hastelloy, Uranus, Tantale et Monel 400 (voir codification en page 5)
Pression maxi.	Pression maximum suivant le PN de la bride et suivant la relation pression / température normalisée de la bride.

¹⁾ Pour des températures allant jusqu'à 400 °C merci d'utiliser la série D418 et D438

Matériaux



	N°	D415	D425	D435
Flasque supérieur	①	Acier inoxydable 1.4404		
Bride	②	Acier inoxydable 1.4404 ¹⁾		
Membrane	③	Acier inoxydable 1.4435 ¹⁾		
Joint	④	PTFE		
Bride de fixation ³⁾	⑤	Acier inoxydable 1.4301 ²⁾	_ ⁴⁾	
Vis	⑥	Acier inoxydable 1.4301 ²⁾		

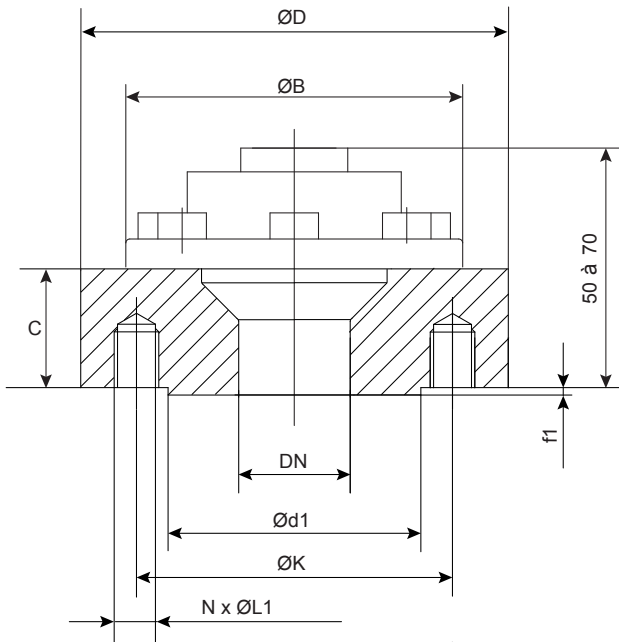
¹⁾ Autres matériaux voir détails à la page 5

²⁾ 1.4404 (316L) avec option 1999

³⁾ Pièces estampées pour D415 et D425

⁴⁾ La partie supérieure du D435 est une bride montée directement sur la bride du process

Dimensions (mm)



Limites de pression et dimensions du flasque supérieur

Type	Plages de pression min. ¹⁾		P _{max} ⁽²⁾	Ø B
	Pression	Vide et pression		
D415	0 ... 10 bar	-1 ... 9 bar	160 bar	85
D425	0 ... 1 bar	-1 ... 3 bar	40 bar	85
D435	0 ... 0,16 bar	-1 ... 0 bar	25 bar	120

¹⁾ Température du fluide -20 ... 100 °C, température ambiante -10 ... 50 °C pour les manomètres DN100/150/160, autres sur demande.

²⁾ La pression maximale est également limitée par la bride.

Dimensions de la bride (mm) ANSI B16-5 / EN 1759-1

DN	Class	Ø D	C	Ø K	N	EN1759-1		ANSI B16-5		Ø d1 ³⁾	Poids en kg ¹⁾		
						Ø L1	f1 ³⁾	Ø L1	f1 ³⁾		D415	D425	D435
1/2"	150	89	32/37 ²⁾	60,3	4	M14	1,6	1/2 UNC	2	35,1	-	2,0	2,8
	300	95	32	66,7	4	M14	1,6	1/2 UNC	2	35,1	2,2	-	-
	600	95	37	66,7	4	M14	6,4	1/2 UNC	7	35,1	2,0	-	-
	900	121	44	82,6	4	M20	6,4	3/4 UNC	7	35,1	2,8	-	-
3/4"	150	99	32/35 ²⁾	69,8	4	M14	1,6	1/2 UNC	2	42,9	-	2,3	3,0
	300	117	32	82,6	4	M16	1,6	5/8 UNC	2	42,9	2,4	-	-
	600	117	32	82,6	4	M16	6,4	5/8 UNC	7	42,9	2,7	-	-
	900	130	44	88,9	4	M20	6,4	3/4 UNC	7	42,9	3,2	-	-
1"	150	108	32/37 ²⁾	79,4	4	M14	1,6	1/2 UNC	2	50,8	-	2,5	3,2
	300	124	32	88,9	4	M16	1,6	5/8 UNC	2	50,8	3,3	-	-
	600	124	37	88,9	4	M16	6,4	5/8 UNC	7	50,8	3,0	-	-
	900	149	44	101,6	4	M24	6,4	7/8 UNC	7	50,8	4,0	-	-
1"1/4	150	117	32/37 ²⁾	88,9	4	M14	1,6	1/2 UNC	2	63,5	-	3,3	3,7
1"1/2	150	127	32/37 ²⁾	98,4	4	M14	1,6	1/2 UNC	2	73,2	-	3,5	4,2
2"	150	152	48	120,6	4	M16	1,6	5/8 UNC	2	91,9	-	-	5,7
2"1/2	150	178	48	139,7	4	M16	1,6	5/8 UNC	2	104,6	-	-	5,8

¹⁾ Les versions avec "-" ne sont pas disponibles.

²⁾ D425/435

³⁾ Pour les faces surélevées, codes B, G, R

Dimensions de la bride (mm) EN 1092-1








DN	PN	Ø D	Ø K	C	Ø L1	N	f1 ³⁾	Ø d1 ³⁾	Poids en kg ¹⁾		
									D415	D425	D435
10	10	90	60	32/36 ²⁾	M12	4	2	40	–	2	2,8
	16	90	60	32/36 ²⁾	M12	4	2	40	–	2	2,8
	25	90	60	32/36 ²⁾	M12	4	2	40	–	2	2,8
	40	90	60	32	M12	4	2	40	–	2	–
15	10	95	65	32/36 ²⁾	M12	4	2	45	–	2,2	3
	16	95	65	32/36 ²⁾	M12	4	2	45	–	2,2	3
	25	95	65	32/36 ²⁾	M12	4	2	45	–	2,2	3
	40	95	65	32	M12	4	2	45	–	2,2	–
	63	105	75	37	M12	4	2	45	2,5	–	–
	100	105	75	37	M12	4	2	45	2,5	–	–
	160	105	75	37	M12	4	2	45	2,5	–	–
20	10	105	75	32/38 ²⁾	M12	4	2	58	–	2,4	3,2
	16	105	75	32/38 ²⁾	M12	4	2	58	–	2,4	3,2
	25	105	75	32/38 ²⁾	M12	4	2	58	–	2,4	3,2
	40	105	75	32	M12	4	2	58	–	2,4	–
	63	130	90	37	M12	4	2	58	3,6	–	–
	100	130	90	37	M16	4	2	58	3,6	–	–
25	10	115	85	32/38 ²⁾	M12	4	2	68	–	2,7	3,6
	16	115	85	32/38 ²⁾	M12	4	2	68	–	2,7	3,6
	25	115	85	32/38 ²⁾	M12	4	2	68	–	2,7	3,6
	40	115	85	32	M12	4	2	68	–	2,7	–
	63	140	85	37	M16	4	2	68	4,2	–	–
	100	140	100	37	M16	4	2	68	4,2	–	–
	160	140	100	37	M16	4	2	68	4,2	–	–
32	10	140	100	35/36 ²⁾	M16	4	2	78	–	4,1	4
	16	140	100	35/36 ²⁾	M16	4	2	78	–	4,1	4
	25	140	100	35/36 ²⁾	M16	4	2	78	–	4,1	4
	40	140	100	35	M16	4	2	78	–	4,1	–
40	10	150	110	35/36 ²⁾	M16	4	3	88	–	4,7	5,8
	16	150	110	35/36 ²⁾	M16	4	3	88	–	4,7	5,8
	25	150	110	35/36 ²⁾	M16	4	3	88	–	4,7	5,8
	40	150	110	35	M16	4	3	88	–	4,7	–
50	10	165	125	36	M16	4	3	102	–	–	6,2
	16	165	125	36	M16	4	3	102	–	–	6,2
	25	185	135	36	M16	4	3	102	–	–	6,2
65	10	185	145	36	M16	8	3	122	–	–	7,3
	16	185	145	36	M16	8	3	122	–	–	7,3
	25	185	145	36	M16	8	3	122	–	–	7,3

¹⁾ Les versions avec "-" ne sont pas disponibles.

²⁾ D425/435

³⁾ Pour les faces surélevées, codes B, G, R

Références de commande des faces de brides

Type de face	Schéma	ANSI B16-5		EN 1759-1		EN 1092-1	
			Codes		Codes		Codes
Face plate		Face plate Ra = 3,2...6,3 µm	A	Type A Ra = 3,2...6,3 µm	A	Type A Ra = 3,2...6,3 µm	A
Face surélevée		Face surélevée (2) ⁽²⁾ Face surélevée (7) ⁽³⁾ Ra = 3,2...6,3 µm	G R	Type B (1.6) ⁽²⁾ Type B (6.4) ⁽³⁾ Ra = 3,2...6,3 µm	G R	Type B1 Ra = 3,2...12,5 µm	B
Face à emboîtement double mâle		Large ⁽¹⁾ Étroit ⁽¹⁾ Ra = 0,8...3,2 µm	H I	Type CL ⁽¹⁾ Type CS ⁽¹⁾ Ra = 0,8...3,2 µm	H I	Type C Ra = 0,8...3,2 µm	C
Face à emboîtement double femelle		Large Étroit Ra = 0,8...3,2 µm	K L	Type DL Type DS Ra = 0,8...3,2 µm	K L	Type D Ra = 0,8...3,2 µm	D
Face à emboîtement simple mâle		Large Étroit ⁽²⁾ Ra = 3,2...6,3 µm	M	Type E Ra = 3,2...6,3 µm	M	Type E Ra = 3,2...12,5 µm	E
Face à emboîtement simple femelle		Large Étroit ⁽²⁾ Ra = 3,2...6,3 µm	O	Type FC Ra = 3,2...6,3 µm	O	Type F Ra = 3,2...12,5 µm	F
Face pour joint annulaire		Face pour joint annulaire Ra = 0,4...1,6 µm	Q	Type J Ra = 0,4...1,6 µm	Q	N/A	

⁽¹⁾ Non applicable pour 1"1/4 et 1"1/2

⁽²⁾ Class 150 et 300

⁽³⁾ Class 600 et 900

Codification D400

	D4xx	-			.			.			
Modèle											
Type haute pression	D415										
Type moyenne pression	D425										
Type basse pression	D435										
Flasque supérieur											
Acier inoxydable 1.4404 (316L)		2									
Raccord côté appareil de mesure											
G1/2 femelle			L								
G1/4 femelle			H								
1/2 NPT femelle			N								
1/4 NPT femelle			8								
Matière de la membrane											
Inox 316L (1.4435)				2							
Uranus B6 (1.4539)				3							
Hastelloy B2 (2.4617)				5							
Hastelloy C276 (2.4819)				6							
Tantale				7							
Monel 400				9							
Revêtement Membrane²⁾											
Sans					0						
PTFE 0,02 mm					1						
HALAR 0,2 mm					4						
Doublée PTFE adhésif 0,25 mm ³⁾					2						
Or 15 µm					7						
Norme de la bride											
ANSI B16-5						2					
EN 1092-1							4				
EN 1759-1								6			
PN/Class											
ANSI B16-5 / EN 1759-1											
Class 150										1	
Class 300										2	
Class 600										3	
Class 900										4	
EN 1092-1											
PN10											C
PN16											D
PN25											F
PN40											G
PN63											N
PN100											J
PN160											P
Revêtement bride¹⁾											
0											Sans revêtement
1											PTFE 0,02 mm
3											PTFE 2 mm ⁴⁾
4											HALAR 0,2 mm
Matière de la bride											
1											Acier
2											Inox 1.4404 (316L)
3											Uranus B6 (1.4539)
5											Hastelloy B6 (2.4617)
6											Hastelloy C276 (2.4819)
9											Monel 400 (2.4360)
Face bride											
										x	Voir tableau en page 4 (codes)
DN											
ANSI B16-5 / EN 1759-1											
2											1/2"
3											3/4"
4											1"
5											1"1/4
6											1"1/2
7											2"
8											2"1/2
EN 1092-1											
A											10
C											15
D											20
E											25
F											32
G											40
H											50
J											65

¹⁾ Pas de revêtement pour bride avec face à emboîtement, codes H, I, K, L, O, P, Q, C, D, F.

²⁾ Aucun revêtement sur membrane Tantale.

³⁾ Pas pour les plages en vide et pression.

⁴⁾ Pas pour D415, max. 10 bar, max. 100 °C, seule face de la bride A, B, G et R, DN ≤ 40 (1"1/2).