



Leistungsmerkmale

- Direkt in die Rohrleitung integriert
- Montiert zwischen 2 Flanschen
- Medienberührte Teile 1.4571 (316Ti) oder 1.4404 (316L)
- Einfache und schnelle Installation

Anwendungsbereiche

- Öl & Gas
- Chemische Industrie
- Wasser & Abwasser
- Energie

Technische Daten

Diese Rohrdruckmittler werden verwendet, um Druckmessgeräte vor hohen Temperaturen, aggressiven oder korrosiven Medien zu schützen. Durch die Integration als Teil der Rohrleitung eignen sich diese Rohrdruckmittler insbesondere für Flüssigkeiten mit hoher Viskosität oder einer Tendenz zur Kristallisation.

Druckmittler können an mechanische Druckmessgeräte, Druckschalter oder elektronische Druckmessumformer montiert werden. Die Montage erfolgt direkt oder über eine flexible Fernleitung. Die Druckübertragungsflüssigkeit muss so gewählt werden, dass sie kompatibel zur jeweiligen Anwendung ist.

Prozessanschluss	Einbau zwischen Flansche mit glatter oder erhöhter Dichtfläche (Typ A, B, C, D, E nach DIN 2526)
Messbereiche	0 ... 1 bar bis 0 ... 40 / 250 bar (siehe Tabelle unten)
Druckmittlerkörper	Edelstahl 1.4571 (316Ti)
Membran	Edelstahl 1.4571 (316Ti) oder 1.4404 (AISI 316L)
Medientemperatur	-20 ... 225 °C (abhängig von der Füllflüssigkeit)
Füllflüssigkeiten	LRS1: Vaseline (-15 ... +150 °C) Andere Übertragungsflüssigkeiten auf Anfrage
Dichtungen	Nicht im Lieferumfang enthalten

Bestellcode / Mindestdruckbereiche

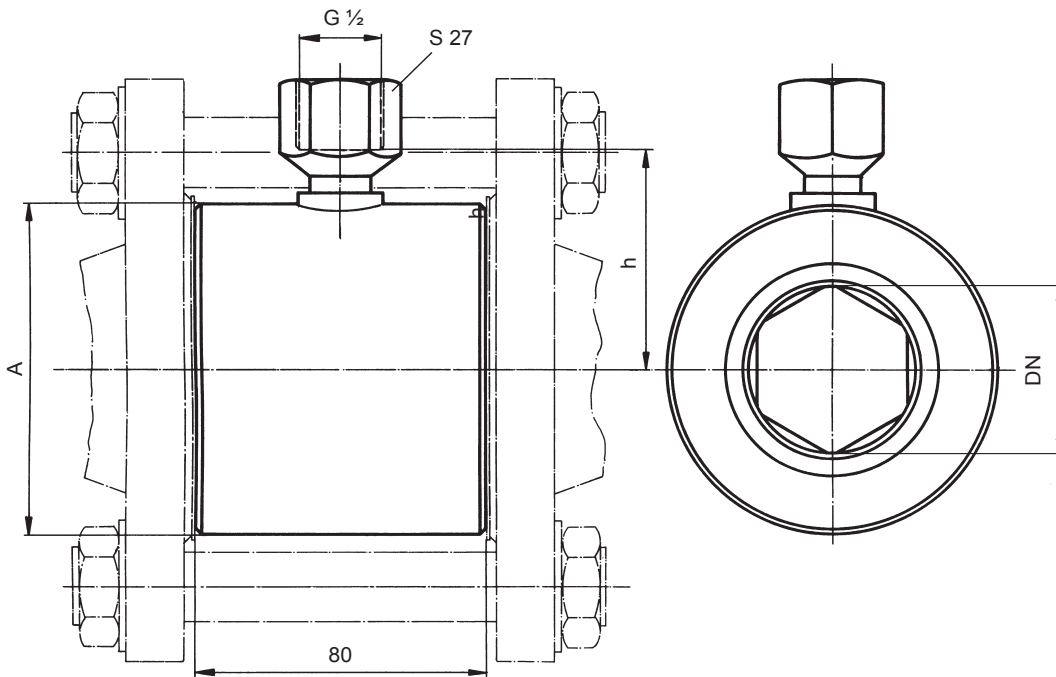
Code	DN	Manometer ⁽¹⁾		Transmitter ⁽²⁾	P max. ⁽³⁾
		NG 50 / 63 mm	NG 100 / 150 / 160 mm		
1653	25	0 ... 4 bar	0 ... 4 bar	0 ... 1 bar	40 / 250 bar
1655	40	0 ... 1.6 bar	0 ... 1.6 bar	0 ... 1 bar	40 / 250 bar
1656	50	0 ... 1.6 bar	0 ... 1.6 bar	0 ... 1 bar	40 / 250 bar
1657	65	0 ... 1.6 bar	0 ... 1.6 bar	0 ... 1 bar	40 / 250 bar
1658	80	0 ... 1.6 bar	0 ... 1.6 bar	0 ... 1 bar	40 / 250 bar
1659	100	0 ... 1.6 bar	0 ... 1.6 bar	0 ... 1 bar	40 / 250 bar

⁽¹⁾ und entsprechende Druckbereiche für positiven und negativen Überdruck

⁽²⁾ Kleinere Druckbereiche auf Anfrage

⁽³⁾ Abhängig vom zulässigen Maximaldruck der verwendeten Flansche und Dichtungen (nicht Teil der Lieferung).

Abmessungen



Abmessungen

DN	A	h (Standard)	h (Lange Ausführung)	Gewicht kg	Innenform
25	63	42	82	1.8	6-seitig
40	85	53	93	2.8	6-seitig
50	95	58	98	3.6	6-seitig
65	115	68	108	4.8	8-seitig
80	130	75	115	5.5	8-seitig
100	148	84	124	6.4	8-seitig

Bestellbeispiel

MEX 5 - D 3 0 . B22 / 1653 - 9007 - 0125 - LRS1

Rohrdruckmittler, DN 25

Option: Justage bei spezieller Medientemperatur

Abgleichtemperatur: 125°C

Füllflüssigkeit LRS1: Vaseline (-15 ... +150 °C)