



Leistungsmerkmale

- Direkt in die Rohrleitung integriert
- Hervorragendes Reinigungsverhalten
- Medienberührte Teile 1.4435 / 1.4404 (316L) oder 1.4571 (316Ti)
- Kompatibel mit SIP- und CIP-Prozessen
- Einfache und schnelle Installation

Anwendungsbereiche

- Lebensmittel & Getränke
- Labor- und Medizintechnik

Technische Daten

Diese Rohrdruckmittler werden verwendet, um hygienegerechte Prozessanschlüsse für Druckmessgeräte zu gestalten und um Druckmessgeräte vor hohen Temperaturen und aggressiven Medien zu schützen.

Rohrdruckmittler mit hygienerechten Prozessanschlüssen unterstützen effektive Reinigungsprozesse und verhindern die Bildung von Bakterienestern in hygienischen Produktionsprozessen.

Druckmittler können an mechanische Druckmessgeräte, Druckschalter oder elektronische Druckmessumformer montiert werden. Die Montage erfolgt direkt oder über eine flexible Fernleitung. Die Druckübertragungsflüssigkeit muss so gewählt werden, dass sie kompatibel zur jeweiligen Anwendung ist. Für hygienische Anwendungen stehen FDA konforme Flüssigkeiten zur Verfügung.

Prozessanschluss	SMS 1146
Messbereiche	0 ... 1 bar bis 0 ... 40 bar (siehe Tabelle unten)
Druckmittlerkörper	Edelstahl 1.4435 (AISI 316L) oder 1.4571 (316Ti)
Membran	Edelstahl 1.4435 oder 1.4404 (AISI 316L)
Oberflächenrauheit	Medienberührte Teile $Ra \leq 0.8 \mu m$ Option 1359: Elektropoliert, $Ra \leq 0.5 \mu m$ (ausgenommen Schweissnaht)
Medientemperatur	-20 ... 225 °C (abhängig von der Füllflüssigkeit)
Füllflüssigkeiten	LRS1: Vaseline (-15 ... +150 °C, FDA Konform) LRS10: Vaseline (-20 ... +225 °C, FDA Konform) Andere Übertragungsflüssigkeiten auf Anfrage
Dichtungen	Nicht im Lieferumfang enthalten

Bestellcode / Mindestdruckbereiche

Code	DN	Manometer ⁽¹⁾		Transmitter ⁽²⁾	P max. ⁽³⁾
		NG 50-63 mm	NG 100-150-160 mm		
1521 ⁽⁴⁾	1"	0 ... 1.6 bar	0 ... 2.5 bar	0 ... 1 bar	40 bar
1523 ⁽⁵⁾	1 1/2"	0 ... 1.6 bar	0 ... 2.5 bar	0 ... 1 bar	40 bar
1524 ⁽⁵⁾	2"	0 ... 1.6 bar	0 ... 1.6 bar	0 ... 1 bar	40 bar
1525 ⁽⁵⁾	2 1/2"	0 ... 1.6 bar	0 ... 1.6 bar	0 ... 1 bar	40 bar
1526 ⁽⁴⁾	3"	0 ... 1.6 bar	0 ... 1.6 bar	0 ... 1 bar	40 bar

⁽¹⁾ und entsprechende Druckbereiche für positiven und negativen Überdruck

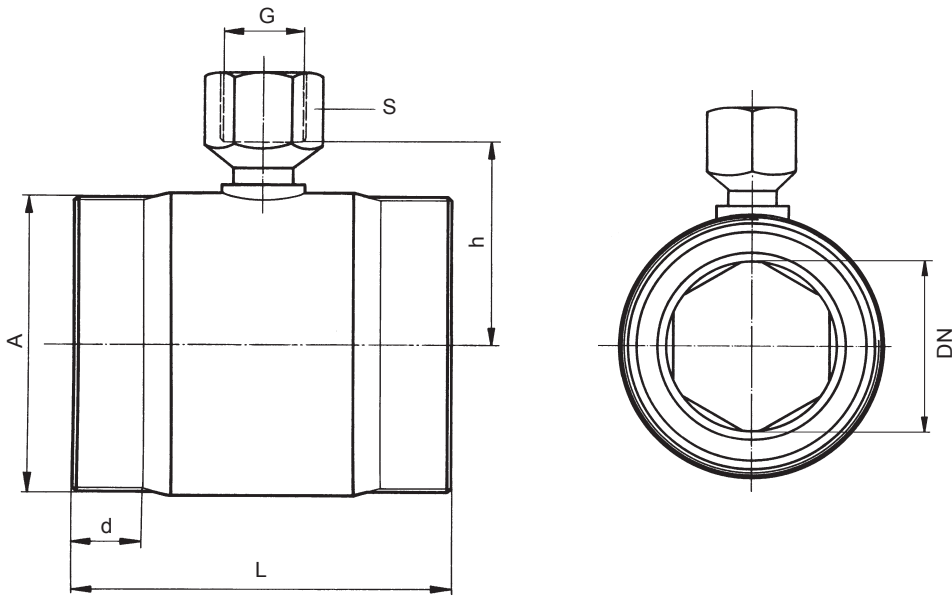
⁽²⁾ Kleinere Druckbereiche auf Anfrage

⁽³⁾ Abhängig von den verwendeten Befestigungselementen (nicht Teil der Lieferung)

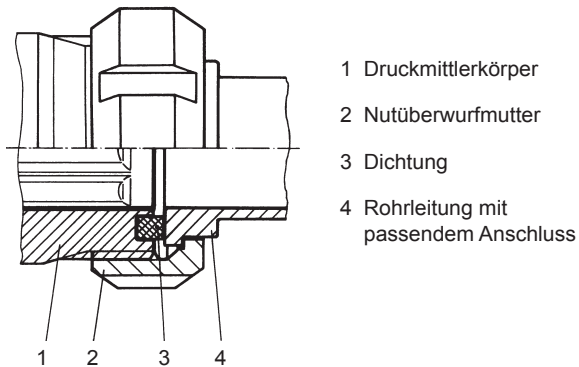
⁽⁴⁾ Druckmittlerkörper 1.4435 (AISI 316L)

⁽⁵⁾ Druckmittlerkörper 1.4571 (AISI 316Ti).

Abmessungen



Anschlussbeispiel



Abmessungen

DN	A	L	h	G	d	S	Gewicht kg	Innenform
1"	40 x 1/6	120	31	G 1/2	13	27	1.0	4-seitig
1 1/2"	60 x 1/6	120	41	G 1/2	18	27	2.0	6-seitig
2"	70 x 1/6	100	46	G 1/2	18	27	1.9	6-seitig
2 1/2"	85 x 1/6	100	54	G 1/2	22	27	2.5	8-seitig
3"	98 x 1/6	100	60	G 1/2	22	27	3.0	8-seitig

Bestellbeispiel

MEX 5 - D 3 0 . B22 / 1521 - 1359 - LRS1

Rohrdruckmittler, DN 1"

Option: Elektropoliert, Ra ≤ 0.5 µm (ausgenommen Schweissnaht)

Füllflüssigkeit LRS1: Vaseline (-15 ... +150 °C, FDA-konform)