

Caractéristiques

- Cadran du thermomètre orientable sur 360°
- Adaptation facile de la longueur des puits thermométriques installés
- Acier inoxydable (1.4435 / 316L)

Applications

- HVAC
- Eaux potables et eaux usées
- Energie
- Ingénierie

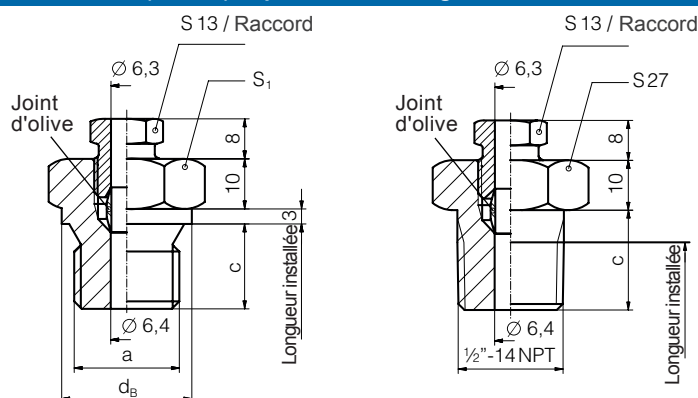
Données techniques

| Max. Temp. °C | Max. Pression (bar) |
|---------------|---------------------|
| 100 | 250 |
| 250 | 160 |
| 400 | 125 |
| 650 | 100 |

Codes de commande

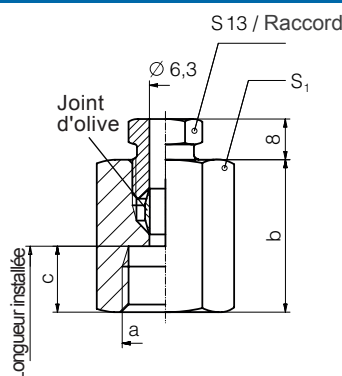
| Filetage a | Filetage mâle | Filetage femelle |
|------------|---------------|------------------|
| G½ | T 08406.0016 | T 08641.0010 |
| G¾ | T 08406.0017 | T 08641.0011 |
| ½"-14 NPT | T 08406.0019 | - |
| G1 | T 08406.0020 | T 08641.0012 |
| M20 x 1,5 | T 08406.2020 | - |
| M24 x 1,5 | - | T 08641.0013 |

Dimensions (en mm) et poids avec filetage mâle



| Mesures | | | | |
|-----------|----|----------------|----------------|------------|
| a | c | d _b | S ₁ | Poids (kg) |
| G½ | 15 | 26 | 27 | 0,095 |
| G¾ | 16 | 32 | 32 | 0,150 |
| ½"-14 NPT | 20 | - | 27 | 0,095 |
| G1 | 19 | 39 | 41 | 0,210 |
| M20 x 1,5 | 14 | 27 | 27 | 0,090 |

Dimensions (en mm) et poids avec filetage femelle



| Mesures | | | | |
|-----------|----|----|----------------|------------|
| a | b | c | S ₁ | Poids (kg) |
| G½ | 31 | 15 | 27 | 0,130 |
| G¾ | 32 | 16 | 32 | 0,165 |
| G1 | 35 | 19 | 41 | 0,330 |
| M24 x 1,5 | 32 | 16 | 32 | 0,170 |