

### Leistungsmerkmale

- 360° Positionierung des Thermometerzifferblattes
- Einfache Anpassung an die Länge vorhandener Schutzrohre
- Edelstahl (1.4435 / 316L)

### Anwendungsbereiche

- HLKS
- Wasser & Abwasser
- Energie
- Maschinenbau

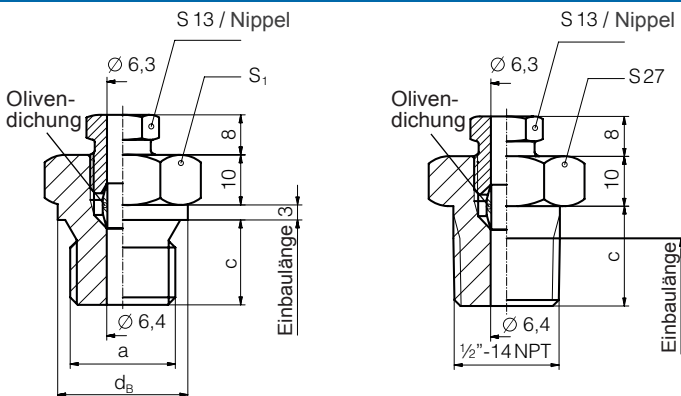
### Technische Daten

Max. Temp. °C	Max. Druck (bar)
100	250
250	160
400	125
650	100

### Bestellcode

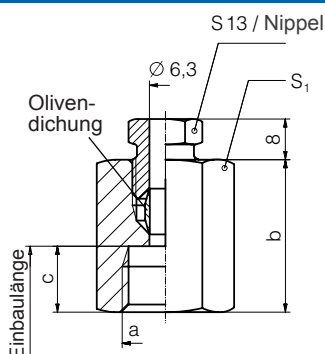
Gewinde a	Aussengewinde	Innengewinde
G½	T 08406.0016	T 08641.0010
G¾	T 08406.0017	T 08641.0011
½"-14 NPT	T 08406.0019	-
G1"	T 08406.0020	T 08641.0012
M20 x 1.5	T 08406.2020	-
M24 x 1.5	-	T 08641.0013

### Abmessungen (in mm) und Gewichte mit Aussengewinde



Abmessungen				
a	c	d <sub>B</sub>	S <sub>1</sub>	Gewicht (kg)
G½	15	26	27	0.095
G¾	16	32	32	0.150
½"-14 NPT	20	-	27	0.095
G1	19	39	41	0.210
M20 x 1.5	14	27	27	0.090

### Abmessungen (in mm) und Gewichte mit Innengewinde



Abmessungen				
a	b	c	S <sub>1</sub>	Gewicht (kg)
G½	31	15	27	0.130
G¾	32	16	32	0.165
G1	35	19	41	0.330
M24 x 1.5	32	16	32	0.170