



Leistungsmerkmale

- Für korrosive Gase und Flüssigkeiten
- Klasse 1 nach EN 13190
- Fernleitung 0.5 bis 30 m
- Medienberührte Teile und Gehäuse aus Edelstahl
- Option: Gehäusematerial 1.4404 (316L) für aggressive Umgebungsbedingungen

Anwendungsbereiche

- Lebensmittel & Getränke
- Öl & Gas / Chemische Industrie
- Labor- und Medizintechnik
- Energie



Technische Daten

Nenngrösse	63, 80, 100, 160, 250 mm	Gehäusedichtung	Elastomer
Anzeigebereiche	-200 ... 800 °C	Zifferblatt	Aluminium, weiss
Genauigkeit	Klasse 1 (nach EN 13190)	Zeiger	Aluminium, schwarz
Schutzart	IP 65 (EN 60529)	Zubehör	Verschraubungen und Schutzrohre siehe Datenblatt: B51.01 (AGF/AGW) und T6.215 (Ø 8)
Tauchrohr	Edelstahl 1.4541 (AISI 321)	Übertemperaturfestigkeit	130 % F.S.
Fernleitung	Edelstahl 1.4541 (AISI 321) max. Länge 30 m	ATEX	Ex II2GDc (mit Option 0078)
Gehäusering	Edelstahl 1.4301 (AISI 304)		
Sichtscheibe	Instrumentenglas		
Zeigerwerk	Messing		

Optionen

Sichtscheibe Polycarbonat mit verstellbarem Markenzeiger, Verstellknopf abnehmbar	Code 0053	Ölfüllung (Silikonöl)	Code 0776
Sichtscheibe Polycarbonat mit max. Schleppzeiger, Rückstellknopf abnehmbar	Code 0060	Schrauben mit Loctite gesichert	Code 0799
ATEX II2GDc (nur mit Sichtscheibe aus Mehrschichtensicherheitsglas)	Code 0078	Genauigkeit +/- 0.6 % F.S.	Code 0840
Gehäuse und Ring Edelstahl 1.4404 (316L) ⁽¹⁾	Code 0110	Kundenspezifische Tauchrohrlänge ⁽³⁾	Code 9003_xxxx
Zeigerwerk Edelstahl	Code 0651	Rote Marke	Code 9700
Prozessverschraubungen (s. Tabelle auf S. 4/5)	Code 73xx	Grüne Marke	Code 9701
Sichtscheibe Mehrschichtensicherheitsglas	Code 0751	Edelstahlschild mit Befestigungsdraht	Code 9941
Sichtscheibe Acrylglas (PMMA oder Plexiglas) ⁽²⁾	Code 0752		

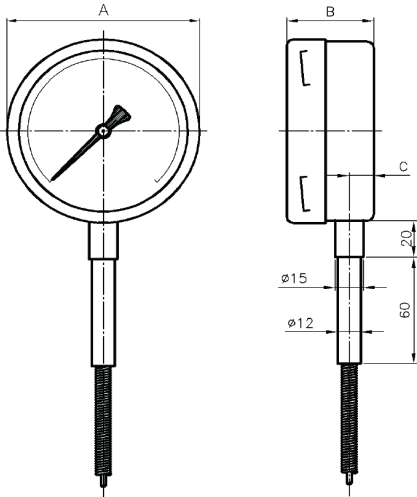
⁽¹⁾ Nur NG 63, NG100 und NG 160.

⁽²⁾ Das Gehäuse darf nicht längere Zeit über 75 °C erwärmt werden.

⁽³⁾ xxxx = L in mm.

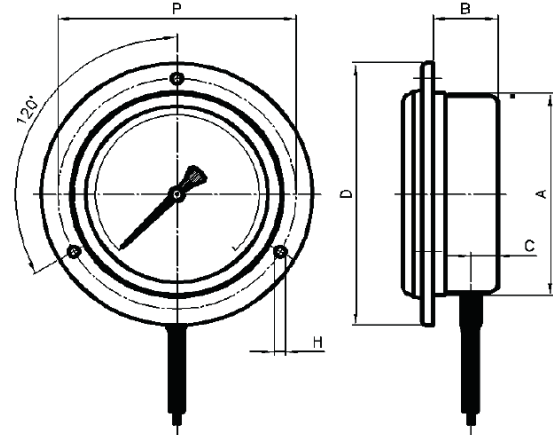
Abmessungen in mm

Typ D (Code 11)



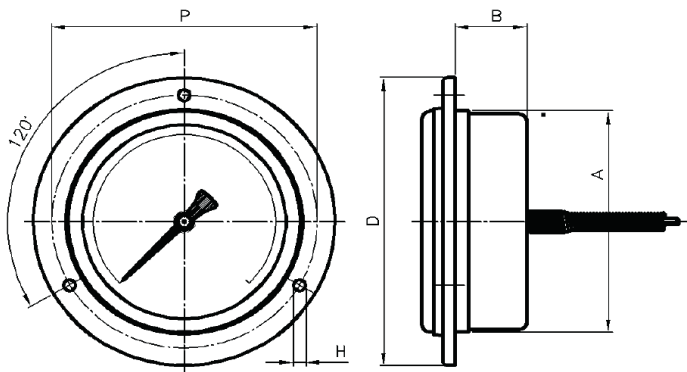
Nenngröße	Abmessungen				
	63	80	100	160	250
A	65	83	101	161	252
B	38	37	45	45	55
C	13	13	13	13	13

Typ C (Code 21)



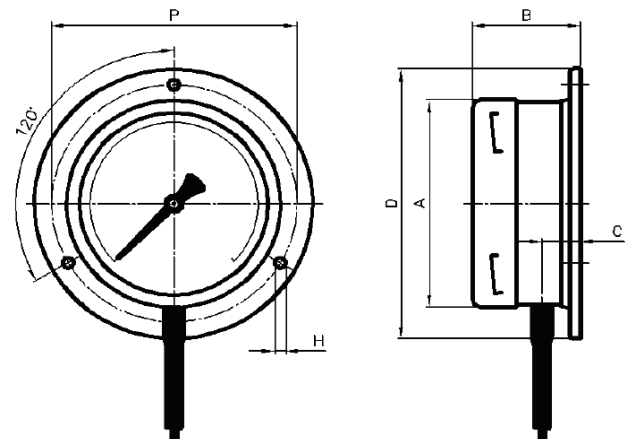
Dimensions	Abmessungen				
	63	80	100	160	250
A	65	83	101	161	252
B	33	29	31	32	45
C	13	13	13	13	13
D	86	110	132	196	285
H	3.5	4	5.5	6	6
P	75	95	116	178	270

Typ B (Code 22)



Nenngröße	Abmessungen				
	63	80	100	160	250
A	65	83	101	161	252
B	33	29	31	32	45
D	86	110	132	196	285
H	3.5	4	5.5	6	6
P	75	95	116	178	270

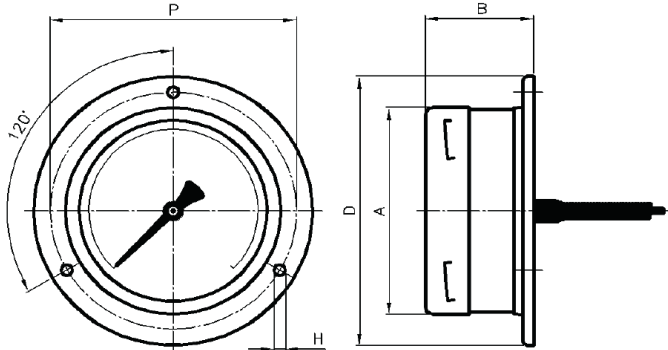
Typ A (Code 31)



Nenngröße	Abmessungen				
	63	80	100	160	250
A	65	83	101	161	252
B	41	40	51	51	57
C	13	13	13	13	13
D	86	110	132	196	285
H	3.5	4	5.5	6	6
P	75	95	116	178	270

Abmessungen in mm

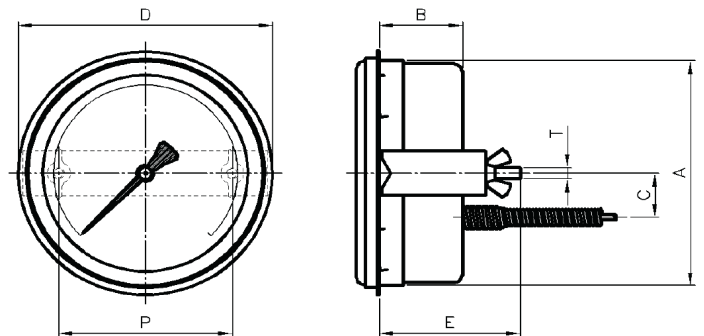
Typ E (Code 32)



Nenngröße	Abmessungen				
	63	80	100	160	250
A	65	83	101	161	252
B	41	40	51	51	57
D	86	110	132	196	285
H	3.5	4	5.5	6	6
P	75	95	116	178	270

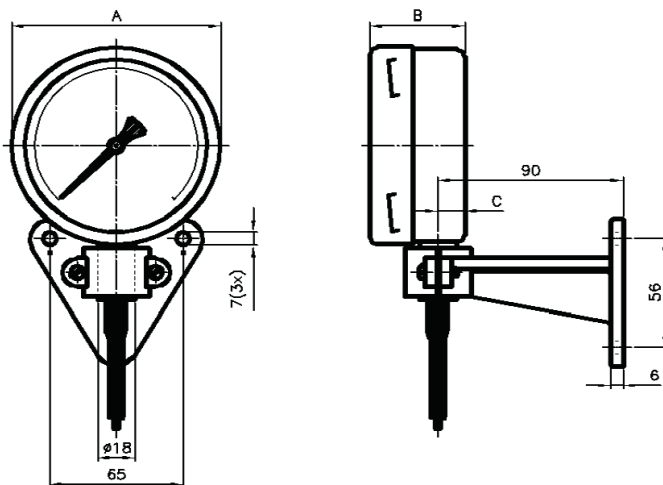
Typ G (Code 53)

Nenngröße	Abmessungen				
	63	80	100	160	250
A	65	83	101	161	252
B	30	35	35	25	45
C	20	25	20	20	0
D	70	85	112	180	270
E	50	55	60	60	70
P	33	59	75	139	+
T	M5	M5	M5	M5	M5



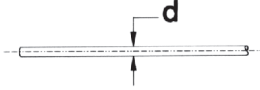
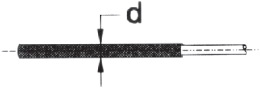
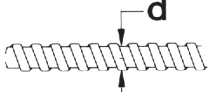
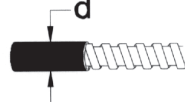
Für 250 mm Version 3 Klammern um 120° versetzt

Typ D (Code 61)

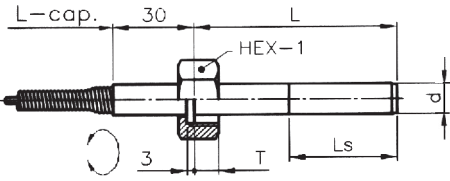
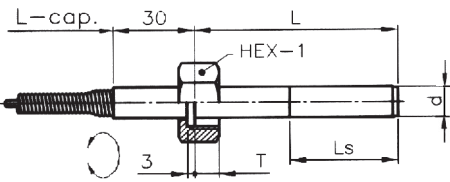
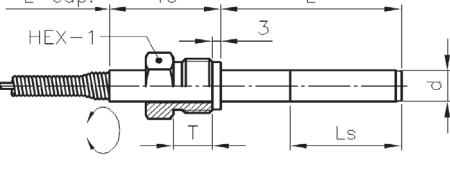
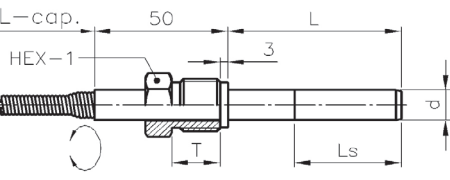


Nenngröße	Abmessungen				
	63	80	100	160	250
A	65	83	101	161	252
B	38	37	45	45	55
C	13	13	13	13	13

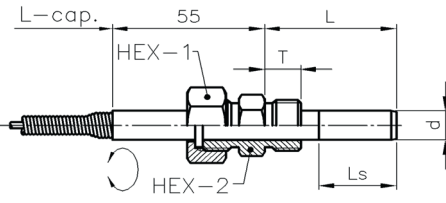
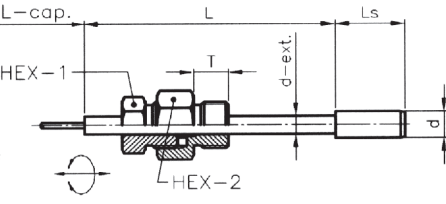
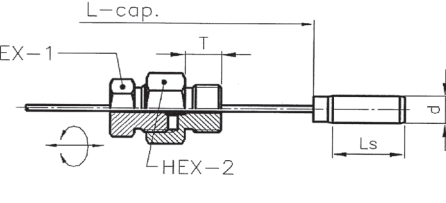
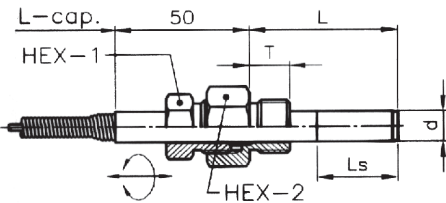
Art der Fernleitung

Typ	Code	Modell	Ø d in mm	Tmin in °C	Tmax in °C
Edelstahl 1.4541 (321) ohne Schutz	6		2	- 250	+ 800
Edelstahl 1.4541 (321) mit PVC-Beschichtung	7		4	- 60	+ 120
Edelstahl 1.4541 (321) mit Edelstahl Schutz 1.4301 (304)	B		6	- 260	+ 800
Edelstahl 1.4541 (321) mit Edelstahl Schutz 1.4301 (304) und PVC-Beschichtung	C		7.5	- 60	+ 120

Prozessverschraubungen

Ausführung	Code	Verschraubung	HEX-1	HEX-2	T	Tauchrohr- durchmesser (mm)
 Überwurfmutter (Standard)	731A	G¼	22	-	7	Ø 6 bis 8
	731B	G½	27	-	9	Ø 6 bis 11
	731C	G¾	27	-	9	Ø 6 bis 15
	731D	G1	32	-	9	Ø 6 bis 20
	731E	G1	41	-	13	Ø 6 bis 20
	731P	M18 x 1.5	27	-	8	Ø 6 bis 12
	731Q	M20 x 1.5	27	-	9	Ø 6 bis 14
	731R	M24 x 1.5	32	-	9	Ø 6 bis 18
 Überwurfmutter (lange Ausführung)	732C	G½	27	-	14	Ø 6 bis 15
	732D	G¾	32	-	16	Ø 6 bis 20
	732E	G1	41	-	18	Ø 6 bis 20
 drehbare Verschraubung (Standard)	733A	G¼	17	-	12	Ø 6 bis 8
	733B	G½	22	-	12	Ø 6 bis 11
	733C	G¾	22	-	14	Ø 6 bis 15
	733D	G1	30	-	16	Ø 6 bis 20
	733E	G1	36	-	18	Ø 6 bis 20
	733P	M18 x 1.5	22	-	12	Ø 6 bis 12
	733Q	M20 x 1.5	22	-	14	Ø 6 bis 14
	733R	M24 x 1.5	27	-	14	Ø 6 bis 18
 drehbare Verschraubung (lange Ausführung)	734C	G½	22	-	20	Ø 6 bis 15
	734D	G¾	30	-	20	Ø 6 bis 20
	734E	G1	36	-	25	Ø 6 bis 20

Prozessverschraubungen

Ausführung	Code	Verschraubung	HEX-1	HEX-2	T	Tauchrohr- durchmesser (mm)
 <p>Überwurfmutter + Doppelnippel</p>	735A	G¼	27	22	12	Ø 6 bis 8
	735B	G¾	27	22	12	Ø 6 bis 11
	735C	G½	27	22	14	Ø 6 bis 15
	735D	G¾	27	27	16	Ø 6 bis 20
	735E	G1	27	36	18	Ø 6 bis 20
	735H	¼ NPT	27	22	14	Ø 6 bis 8
	735J	½ NPT	27	22	20	Ø 6 bis 15
	735K	¾ NPT	27	27	20	Ø 6 bis 20
	735L	1" NPT	27	36	25	Ø 6 bis 20
	735P	M18 x 1.5	27	22	12	Ø 6 bis 12
	735Q	M20 x 1.5	27	22	14	Ø 6 bis 14
	735R	M24 x 1.5	27	27	14	Ø 6 bis 18
	 <p>verschiebbare Verschraubung auf dem Verlängerungsrohr</p>	736A	G¼	22	27	12
736B		G¾	22	27	12	Ø 6 bis 14
736C		G½	22	27	14	Ø 6 bis 18
736D		G¾	22	32	16	Ø 6 bis 23
736E		G1	22	36	18	Ø 6 bis 30
736H		¼ NPT	22	27	14	Ø 6 bis 13
736J		½ NPT	22	27	20	Ø 6 bis 20
736K		¾ NPT	22	27	20	Ø 6 bis 25
736L		1" NPT	22	36	25	Ø 6 bis 32
736P		M18 x 1.5	22	27	12	Ø 6 bis 16
736Q		M20 x 1.5	22	27	14	Ø 6 bis 18
736R		M24 x 1.5	22	27	14	Ø 6 bis 22
 <p>verschiebbare Verschraubung auf der Fernleitung</p>		737A	G¼	22	27	12
	737B	G¾	22	27	12	Ø 6 bis 14
	737C	G½	22	27	14	Ø 6 bis 18
	737D	G¾	22	32	16	Ø 6 bis 23
	737E	G1	22	36	18	Ø 6 bis 30
	737H	¼ NPT	22	27	14	Ø 6 bis 13
	737J	½ NPT	22	27	20	Ø 6 bis 20
	737K	¾ NPT	22	27	20	Ø 6 bis 25
	737L	1" NPT	22	36	25	Ø 6 bis 32
	737P	M18 x 1.5	22	27	12	Ø 6 bis 16
	737Q	M20 x 1.5	22	27	14	Ø 6 bis 18
	737R	M24 x 1.5	22	27	14	Ø 6 bis 22
	 <p>verschiebbare Verschraubung auf dem Tauchrohr</p>	738A	G¼	22	27	12
738B		G¾	22	27	12	Ø 6 bis 11
738C		G½	22	27	14	Ø 6 bis 15
738D		G¾	22	32	16	Ø 6 bis 20
738E		G1	22	36	18	Ø 6 bis 20
738H		¼ NPT	22	27	14	Ø 6 bis 8
738J		½ NPT	22	27	20	Ø 6 bis 15
738K		¾ NPT	22	27	20	Ø 6 bis 20
738L		1" NPT	22	36	25	Ø 6 bis 20
738P		M18 x 1.5	22	27	12	Ø 6 bis 12
738Q		M20 x 1.5	22	27	14	Ø 6 bis 14
738R		M24 x 1.5	22	27	14	Ø 6 bis 18

Anmerkung: Mindesteintauchtiefe: siehe Tabelle auf Seite 6

Anzeigebereiche

Code	Messbereiche °C
69T	-200 ... 50
77T	-120 ... 40
76T	-100 ... 50
74T	-80 ... 40
68T	-70 ... 50
50T	-60 ... 40
65T	-40 ... 40
55T	-30 ... 170
51T	-30 ... 70
61T	-30 ... 30
84T	-20 ... 100
54T	-20 ... 60
52T	-20 ... 40
11T	0 ... 60
27T	0 ... 80

Code	Messbereiche °C
12T	0 ... 100
20T	0 ... 120
13T	0 ... 160
22T	0 ... 200
14T	0 ... 250
23T	0 ... 300
15T	0 ... 400
25T	0 ... 500
16T	0 ... 600
82T	0 ... 800
30T	100 ... 500

Code	Messbereiche °F
68U	-100 ... 120
09U	-50 ... 120
08U	-40 ... 160
02U	0 ... 200
03U	0 ... 250
04U	0 ... 300
05U	0 ... 400
06U	0 ... 500
20U	30 ... 250
13U	30 ... 320
22U	30 ... 400
23U	30 ... 580
15U	30 ... 750
28U	100 ... 800
29U	200 ... 1000

Code	Messbereiche (Doppelskala) °C / °F
51V	-30 ... 70 / -40 ... 160
68V	-70 ... 50 / -100 ... 100
55V	-30 ... 170 / 0 ... 350
11V	0 ... 60 / 30 ... 140
20V	0 ... 120 / 30 ... 250
13V	0 ... 160 / 30 ... 320
14V	0 ... 250 / 30 ... 500
15V	0 ... 400 / 30 ... 750
16V	0 ... 600 / 100 ... 1100

Minimale Eintauchlänge Ls (mm)

Durchmesser des Tauchrohres (mm)							
Ø 6	Ø 8	Ø 9	Ø 10	Ø 11	Ø 12	Ø 14	Ø 16
70	35	30	25	20	18	15	13
120	60	45	35	30	25	20	17
190	90	60	55	45	35	30	25
-	135	100	80	65	55	40	30
-	170	130	100	80	65	50	40
-	-	190	150	120	95	70	55
Länge des temperaturempfindlichen Teils Ls (mm)							

Fernleitungslänge (m)				
≤ 2	≤ 5	≤ 10	≤ 20	≤ 30
80	100	120	n.a.	n.a.
60	80	80	100	120
-	-	-	80	100
-	60	-	-	-
-	-	60	-	-
-	-	-	60	60
Min. Temperaturspanne (°C)				

Ermittlung der Tauchrohrlänge:

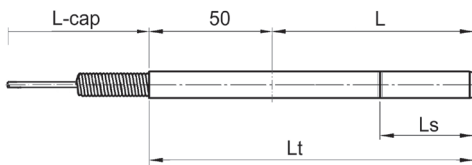
1. Wählen Sie in der rechten Tabelle die erste Spalte, die Ihre Fernleitungslänge abdeckt.
2. Gehen Sie in dieser Spalte nach unten bis zum ersten Wert, der nicht grösser ist als Ihre Temperaturspanne.
3. Gehen Sie waagrecht in die linke Tabelle in die Spalte Ihres gewählten Tauchrohrdurchmessers.
4. Lesen Sie die minimale Länge des temperaturempfindlichen Teils des Tauchrohres ab, die Ihrer Auswahl entspricht.

Wenn dies zu lang ist, wählen Sie einen grösseren Tauchrohrdurchmesser, einen höheren Messbereich oder eine kürzere Fernleitung.

Beispiel:

4 m Fernleitung, -20 ... 40 °C (Spanne = 60 °C),
Tauchrohr Ø 10 mm:
Minimale Länge des temperaturempfindlichen Teils:
Ls ≥ 80 mm

Standardausführung mit glattem Tauchrohr (ohne Prozessanschluss)



Bestellbeispiel mit Optionen

	TSF	100	-	2	61	.	1	B	0	.	20T	.	30	/	738C	_	9003	_	0210
--	-----	-----	---	---	----	---	---	---	---	---	-----	---	----	---	------	---	------	---	------

- Gasdruckthermometer mit Fernleitung
- Nenngrösse 100 mm
- Gehäuse Edelstahl 1.4301 (AISI 304)
- Messgerätehalter für Wandmontage, Fernleitung unten
- Tauchrohrdurchmesser 8 mm
- Fernleitung aus Edelstahl 1.4541 mit Edelstahl Schutz 1.4301 Ø 6 mm (bis 800 °C)
- Einbaulänge (L) kundenspezifisch
- Anzeigebereich: 0 ... 120 °C
- Fernleitungslänge: 3 m
- Option: verschiebbare Verschraubung G½
- Option: kundenspezifische Einbaulänge
- Option: kundenspezifische Einbaulänge L = 210 mm

Bestellangaben TSF

	TSF			-	2	xx	.		.	xxx	.	xx	/
Modell	TSF												
Gasdruckthermometer mit Fernleitung	TSF												
Nenngrösse													
63 mm													
80 mm													
100 mm													
160 mm													
250 mm													
Gehäuse													
Edelstahl 1.4301 (AISI 304)													
Montageart													
Direktmontage, Fernleitung unten													
Frontring für Tafelbau, Fernleitung unten													
Frontring für Tafelbau, Fernleitung rückseitig zentrisch													
Rückseitiger Flansch für Wandmontage, Fernleitung unten													
Rückseitiger Flansch für Wandmontage, Fernleitung rückseitig zentrisch													
Frontring und Befestigungsbügel für Tafelbau, Fernleitung rückseitig exzentrisch													
Messgerätehalter für Wandmontage, Fernleitung unten													
Tauchrohrdurchmesser													
6 mm													
8 mm													
9 mm													
10 mm													
11 mm													
12 mm													
14 mm													
16 mm													
Art der Fernleitung													
Edelstahl 1.4541 ohne Schutz, Ø 2.0 mm (bis 800 °C)													
Edelstahl 1.4541 mit PVC, Ø 4.0 mm (bis 120 °C)													
Edelstahl 1.4541 mit Edelstahl Schutz 1.4301, Ø 6.0 mm (bis 800 °C)													
Edelstahl 1.4541 mit Edelstahl Schutz 1.4301 + PVC, Ø 7.5 mm (bis 120 °C)													
Tauchrohr, Einbaulänge L													
100 mm													
160 mm													
250 mm													
400 mm													
600 mm													
1000 mm													
Kundenspezifisch (bitte Option 9003_xxxx angeben, xxxx = L in mm)													
Masseinheiten / Anzeigebereiche													
°C													xxT
°F													xxU
°C / °F (Doppelskala)													xxV
Fernleitungslänge													
0.5 m													05
1 m													10
3 m													30
4.5 m													45
6 m													60
9 m													90
12 m													A2
15 m													A5
20 m													B0
25 m													B5
30 m													C0

Gewählte Optionen hinter dem / auflisten (siehe Bestellbeispiel Seite 6)