

Vue d'ensemble

- Pour gaz et fluides corrosifs
- Classe 1 selon EN 837-1
- Version de sécurité S3 selon la norme EN 837-1
- Parties en contact avec le fluide : Acier inox
- Option : Rempli de liquide amortisseur pour applications avec vibrations ou pulsations
- Option : IP67 avec membrane de compensation interne



Image similaire



Caractéristiques techniques

Boîtier

Diamètre nominal	100 mm
Matière de Boîtier	Acier inox 1.4404 / AISI 316L
Lunette	Acier inox 1.4404 / AISI 316L
Matière du voyant	Verre Triplex de sécurité
Joint de voyant	Elastomère
Degré de protection (EN 60529)	IP65 IP67 avec membrane de compensation (0763)
Cadran	Blanc, Aluminium
Aiguille	Noire, Aluminium
Matière du Mouvement	Acier inoxydable
Sécurité selon EN 837-1	S3 Manomètre de sûreté avec cloison de sécurité et fond éjectable

Température

Température ambiante	-20°C ... +70°C
Température de stockage	-40°C ... +70°C
Température de process	-40°C ... +200°C (non rempli)

Parties en contact avec le fluide

Matière du raccord process	Acier inox 1.4404 / AISI 316L
Tube de Bourdon	Acier inox 1.4404 / AISI 316L

Performance

Précision selon EN 837-1	Classe 1
Plage de mesure mini	0 ... 0.6 bar
Plage de mesure maxi	0 ... 1600 bar
Type de pression	Relative Vide et Pression Vide
Pression de service (étendues de mesure ≤ 600 bar)	Stable : 100 % de la pleine échelle Fluctuante : 90 % de la pleine échelle Momentanée : 130 % de la pleine échelle
Pression de service (étendue de mesure > 600 bar)	Stable : 75 % de la pleine échelle Fluctuante : 65 % de la pleine échelle Momentanée : 100 % de la pleine échelle
Dérive thermique (référence +20 °C)	± 0.4 % FS/10K

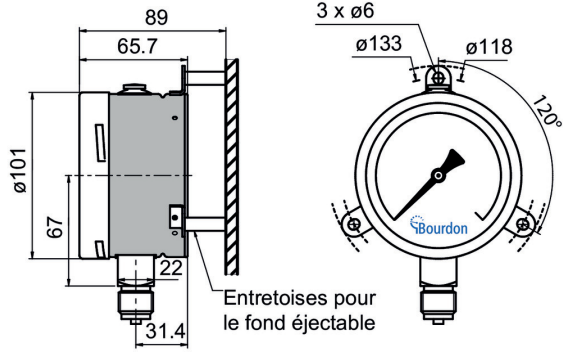
Masse

Manomètre	600 g non rempli 850 g rempli
-----------	----------------------------------

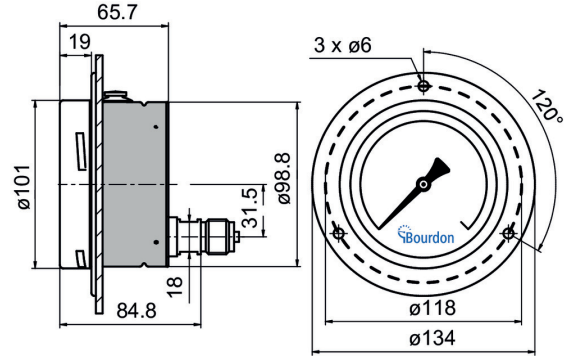
Approbation / Conformités

ATEX/IECEx	Ex II 2 GDc-IM2c Plus d'informations peuvent être trouvées dans l'approbation ATEX
------------	---

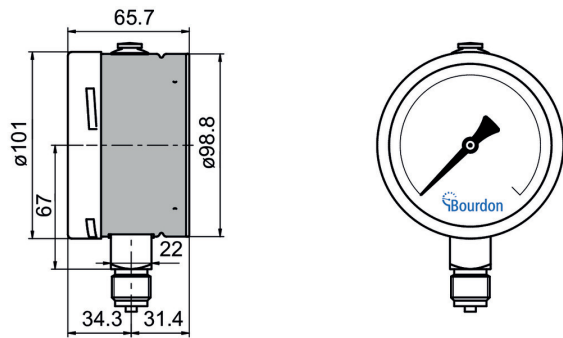
Dimensions (mm)



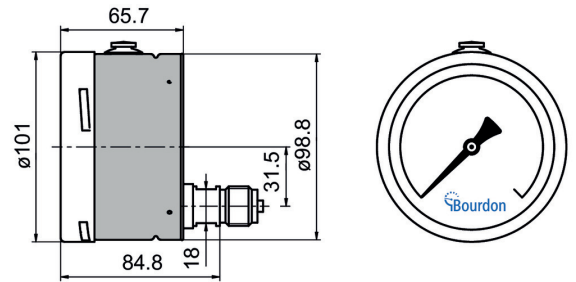
Type 1



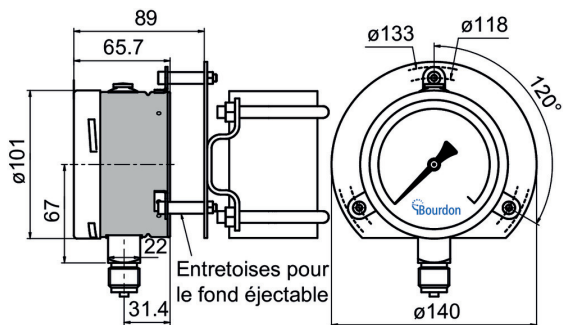
Type 2



Type 4



Type 6



Type 8

Plages de mesure

Code	Bar
B58	-0.6 ... 0
B59	-1 ... 0
B72	-1 ... 0.6
B74	-1 ... 1.5
B76	-1 ... 3
B77	-1 ... 5
B79	-1 ... 9
B81	-1 ... 15
B82	-1 ... 24
B12	0 ... 0.6
B15	0 ... 1
B16	0 ... 1.6
B18	0 ... 2.5
B19	0 ... 4
B20	0 ... 6
B22	0 ... 10
B24	0 ... 16
B26	0 ... 25
B27	0 ... 40
B29	0 ... 60
B31	0 ... 100
B33	0 ... 160
B35	0 ... 250
B38	0 ... 400
B39	0 ... 600
B41	0 ... 1 000
B42	0 ... 1 600

Code	kPa
D58	-60 ... 0
D59	-100 ... 0
D72	-100 ... 60
D74	-100 ... 150
D76	-100 ... 300
D77	-100 ... 500
D79	-100 ... 900
D81	-100 ... 1 500
D82	-100 ... 2 400
D12	0 ... 60
D15	0 ... 100
D16	0 ... 160
D18	0 ... 250
D19	0 ... 400
D20	0 ... 600
D22	0 ... 1 000
D24	0 ... 1 600
D26	0 ... 2 500
D27	0 ... 4 000
D29	0 ... 6 000
D31	0 ... 10 000
D33	0 ... 16 000
D35	0 ... 25 000
D38	0 ... 40 000
D39	0 ... 60 000

Code	kg/cm ²
F58	-0.6 ... 0
F59	-1 ... 0
F72	-1 ... 0.6
F74	-1 ... 1.5
F76	-1 ... 3
F77	-1 ... 5
F79	-1 ... 9
F81	-1 ... 15
F82	-1 ... 24
F12	0 ... 0.6
F15	0 ... 1
F16	0 ... 1.6
F18	0 ... 2.5
F19	0 ... 4
F20	0 ... 6
F22	0 ... 10
F24	0 ... 16
F26	0 ... 25
F27	0 ... 40
F29	0 ... 60
F31	0 ... 100
F33	0 ... 160
F35	0 ... 250
F38	0 ... 400
F39	0 ... 600
F41	0 ... 1 000
F42	0 ... 1 600

Code	psi
H59	-30" Hg ... 0
H73	-30" Hg ... 15
H75	-30" Hg ... 30
H2C	-30" Hg ... 60
H78	-30" Hg ... 100
H79	-30" Hg ... 150
H81	-30" Hg ... 220
H82	-30" Hg ... 300
H13	0 ... 10
H15	0 ... 15
H1C	0 ... 20
H17	0 ... 30
H19	0 ... 60
H21	0 ... 100
H22	0 ... 160
H23	0 ... 200
H25	0 ... 300
H26	0 ... 400
H27	0 ... 600
H30	0 ... 1 000
H31	0 ... 1 500
H34	0 ... 3 000
H38	0 ... 6 000
H40	0 ... 10 000
H41	0 ... 15 000
H1D	0 ... 20 000

Référence de commande

Clé de commande - Possibilités de configuration voir website

	MEP5	-	#	#	#	.	###
Produit	MEP5						
Boitier							
Boitier 1.4404 (316L), raccord en bas, fixation arrière pour montage mural			1				
Boitier 1.4404 (316L), raccord au dos, colle-rette avant, 3 trous pour montage sur panneau			2				
Boitier 1.4404 (316L), raccord en bas			4				
Boitier 1.4404 (316L), raccord au dos			6				
Boitier 1.4404 (316L), raccord en bas, montage sur tube 2			8				
Raccord							
G 1/4						2	
G 1/2						3	
1/4 NPT						5	
1/2 NPT						6	
M20 x 1,5						9	
Fluide amortisseur							
sans							0
BH1, Glycerine 86% ⁽¹⁾							1
BH2, Glycerine 99% ⁽¹⁾							2
BH3, huile Silicone ⁽¹⁾							3
BH5, huile fluorée ⁽¹⁾							5
Plage de mesure⁽²⁾							
bar (EN)							Bxx
kPa (EN)							Dxx
kg/cm2 (EN)							Fxx
psi (ANSI)							Hxx
bar/psi (EN)							Kxx
psi/bar (ANSI)							Sxx
MPa (EN)							Exx
mbar (EN)							Nxx
psi/kPa (ANSI)							Vxx
kPa/psi (EN)							Wxx

(1) Etendue de mesure 0,6 bar: classe de précision 2.5 avec BH1, BH3 et BH5, non disponible avec BH2

(2) Plages de mesure standard disponibles, voir tableau dans la section Plages de mesure. Pour les plages non répertoriées, veuillez contacter Bourdon.

Exemple de commande

	MEP5	-	6	3	0	.	B22	/
Produit	MEP5							
Boitier								
Boitier 1.4404 (316L), raccord au dos			6					
Raccord								
G 1/2						3		
Fluide amortisseur								
sans							0	
Echelle de mesure								
0 ... 10 bar (EN)								B22

Référence de commande

Exemple de commande

MEP5 - 6 3 0 . B22 /

Options

ATEX II2GDc T6-IM2c ⁽¹⁾	0078	Tube Bourdon étiré sans soudure	0816
Membrane de compensation	0763	Certificat 2.1	Q001
Aiguille réglable ⁽²⁾	0678	Certificat 2.2	Q002
Aiguille réglable à friction	0679	Certificat matière 3.1	Q003
Voyant polycarbonate	0753	Cert. d'étalon. 5 pts (montée)	Q008
Pour utilisation sur oxygène	0765	Cert. d'étalon. 5 pts (EN 837)	Q009
Vis frein 0,5 mm ⁽³⁾	0771	Cert. d'étalon. 10 pts EN 837	Q010

(1) Avec voyant : verre de sécurité Triplex

(2) $P \geq 1.6$ bar

(3) Pour raccords > 1/4"