

Vue d'ensemble

- Excellente répétabilité
- Réglage de l'écart pour la régulation
- Ecart fixe pour le contrôle
- Pression statique max. 20 bar
- Aucune influence de la pression statique sur le point de consigne
- Enveloppe antidéflagrante en zone dangereuse 1, 2, 21, 22



Image similaire


Caractéristiques techniques
Boîtier

Degré de protection	IP66
Matière du boîtier	Type RA80 Enveloppe antidéflagrante Aluminium, peinture époxy Vis de fixation en acier inoxydable
Montage	Fixation murale, 3 pattes de fixation
Échelle	Interne, Précision d'affichage $\pm 5\%$ FS

Process

Raccord process	G1/2" G1/4" femelle, seulement pour codes 161,162,163 1/2" NPT 1/4" NPT raccord femelle
-----------------	---

Température

Température ambiante	-20°C ... +55°C (T6)
Température de stockage	-40°C ... +70°C
Température de process	-15°C ... +150°C

Parties en contact avec le fluide

Bride	Acier inox 1.4404 / AISI 316L
Membrane	FKM (Viton)

Etendue de mesure

Etendue de mesure mini	10 ... 200 mbar
Etendue de mesure maxi	10 ... 2000 mbar

Performance

Répétabilité	$\pm 1\%$ FS
Réglage	2 vis externes sur le dessus du boîtier pour réglage de l'écart et des points de consigne Le réglage n'est pas influencé par les changements de la pression statique

Données électriques

Prise de terre	Via bornier interne
Connexion électrique	Via bornier interne avec presse-étoupe métallique pour $\varnothing 7$ à 12 mm

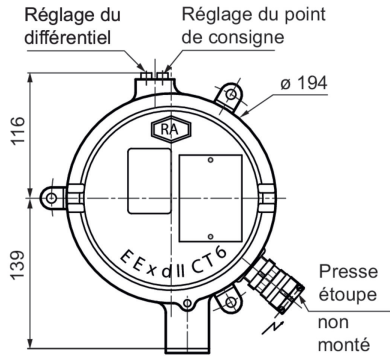
Approbation / Conformités

ATEX/IECEx Certificate	LCIE 03 ATEX 6231X (Type RA80) IECEx LCIE 15.0061X
ATEX/IECEx	Ex II 2 GD Plus d'informations peuvent être trouvées dans l'approbation ATEX
Conformité CE	Directive ATEX 2014/34/CE

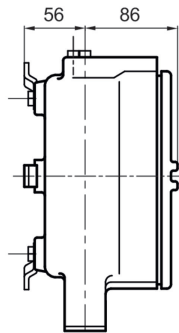
propos

- Ces appareils doivent être utilisés en tant qu'indicateurs délivrant une information électrique en fonction de la valeur de la grandeur d'entrée. Ils ne sont pas destinés à être utilisés en tant qu'accessoire de sécurité. Il appartient à l'utilisateur de vérifier la compatibilité de l'appareil avec l'utilisation pour laquelle il a été prévue.

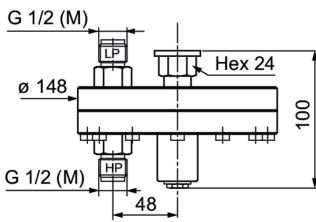
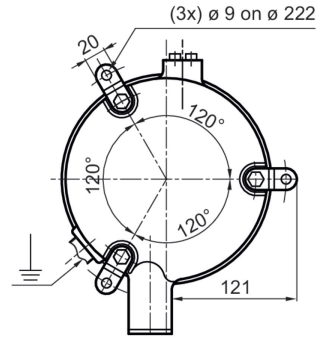
Dimensions (mm)



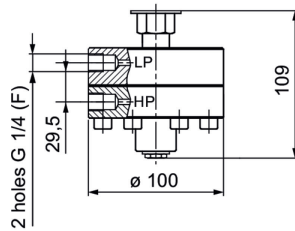
Masse: 4,4 kg



Masse: 4,4 kg

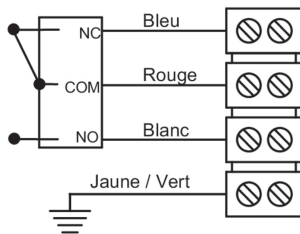


Echelle: 156-157-158
Masse : 4,4 kg

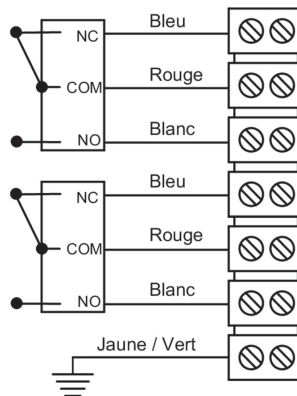


Echelle: 161 - 162 - 163
Masse: 3.3 kg

Raccordements électriques



1 SPDT



2 SPDT

Raccordements électriques

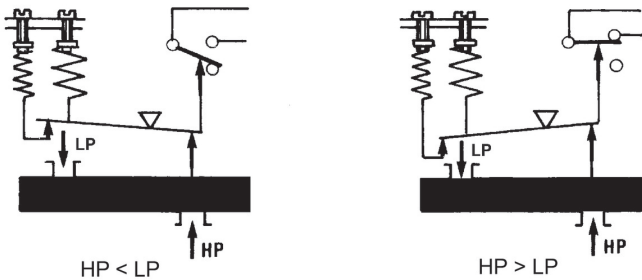
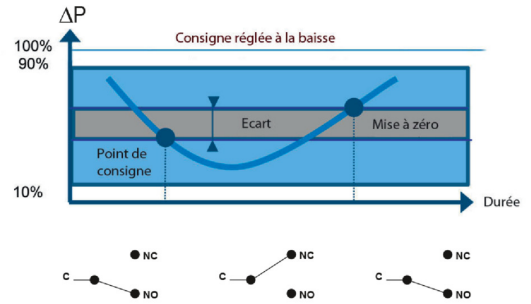
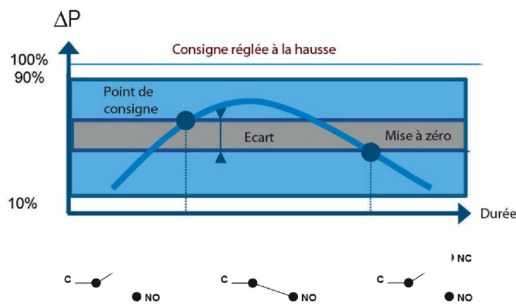
-20°C ≤ Ta ≤ +70°C	Poussière IP6x	Gaz
	T° surface	Classes
Ta = 60°C	80°C	T6
Ta = 70°C	95°C	T5

Important : La puissance maximale dissipée dans l'enveloppe ne dépasse pas 5 W

Zones dangereuses : zone 1, 2, 21, 22

Toutes dispositions seront prises par l'utilisateur pour que le transfert calorifique du fluide vers la tête de l'appareil ne porte pas celle-ci à une température correspondant à la température d'auto-inflammation du gaz dans lequel elle se trouve.

Principe



Un élément sensible déformable actionne un microrupteur par l'intermédiaire d'un levier. Le réglage de la consigne est obtenu par un ressort comprimable monté en opposition.

Les points de consigne à la hausse et à la baisse doivent être compris entre 10% et 90% de l'échelle.

Réglage standard en usine

Point de consigne à 50% de l'échelle à la baisse de pression

Réglage en usine des points de consigne spécifique client (option SETP)

Les spécifications suivantes doivent être données à la commande :

- Valeur du point de consigne
- Réglage de la pression à la baisse ou la hausse
- Pression statique (sauf RDx6)
- Valeur de l'écart (si nécessaire) lors de l'utilisation d'un microrupteur à écart réglable

Plages de réglage

Echelle	ΔP Max	Pression Statique Max	Code	Ecart du microrupteur ¹⁾									
				Ecart réglable				Ecart fixe					
				A (B*)		M (K*)		C(W*)		E(F*)		D (V*)	
				10%	90%	10%	90%	10%	90%	10%	90%		
mbar	mbar	bar		mbar									
10 ... 200	200	20	156	12 - 120	15.5 - 120	52 - 120	67 - 120	3.75	5.1	15	19.5		
10 ... 400	400	20	157	22 - 225	30 - 225	60 - 225	75 - 225	6.75	9	27	36		
10 ... 1000	1000	20	158	27 - 225	33 - 225	67 - 225	90 - 225	7.5	10.5	33	40		
10 ... 700	700	20	161**	45 - 375	67 - 375	195 - 675	225 - 675	19.5	22.5	54	81		
10 ... 1500	1500	20	162**	45 - 450	67 - 450	195 - 675	225 - 675	19.5	22.5	54	81		
10 ... 2000	2000	20	163**	67 - 450	135 - 450	270 - 675	450 - 675	27	37.5	81	162		

(*) Pour la version avec 2 microrupteurs, les valeurs minimum de l'écart doivent être multipliées par 1,5

(**) Seulement G1/4 femelle

(1) La valeur de l'écart dépend de la valeur du point de consigne.

Ce tableau contient les valeurs d'écart pour le réglage du point de consigne à 10% et 90% de l'échelle sélectionnée. Pour l'écart réglable la valeur inférieure correspond au ressort d'écart totalement détendu et les plus élevés correspond au ressort d'écart entièrement tendu. Pour les autres points de réglage la valeur d'écart peut être calculée par interpolation linéaire entre les valeurs 10% et 90%.

Caractéristiques du microrupteur

Code	A (B)	M (K)	C (W)	E (F)	D (V)
Type	Standard	Contact or	Hermétique	Grande sensibilité	Grande sensibilité Hermétique
6 Vdc	0.4... 10 A	10... 50 mA	5 mA ... 4 A	0.4... 1 A	0.4... 4 A
12 Vdc	0.4... 10 A	10... 50 mA	5 mA ... 4 A	0.4... 1 A	0.4... 4 A
24 Vdc	0.4... 6 A	10... 50 mA	5 mA ... 4 A	0.4... 1 A	0.4... 4 A
30 Vdc	0.4... 6 A	10... 50 mA	5 mA ... 3 A	0.4... 1 A	0.4... 2 A
48 Vdc	0.4... 6 A	10... 50 mA	5 mA ... 3 A	N/A	N/A
110 Vdc	0.1... 0.5 A	10... 50 mA	5 mA ... 1 A	N/A	N/A
220 Vdc	0.1... 0.25 A	10... 50 mA	5 mA ... 0.5 A	N/A	N/A
115 Vac	0.4... 10 A	10... 50 mA	50 mA ... 3 A	0.4... 10 A	N/A
250 Vac	0.2... 10 A	N/A	50 mA ... 2.5 A	0.2 ... 10 A	N/A
Rigidité diélectrique entre les contacts et la terre	2000 V	2000 V	1500 V	2000 V	1000 V

Référence de commande

Clé de commande - Possibilités de configuration voir website

	RDE	-	6	#	#	.	###
Produit	RDE						
Elément de mesure							
Membrane, Viton® (≤ 2 bar)			6				
Type de microrupteur							
1 inverseur standard				A			
simultanés				B			
1 inverseur hermétique				C			
simultanés				W			
1 inverseur grande sensibilité				E			
simultanés				F			
1 inverseur hermétique ultra				D			
simultanés				V			
1 gold contact changeover switch				M			
simultanés				K			
Raccord							
G 1/4 Internal Screw						H	
G 1/2						3	
1/2 NPT						6	
1/4 NPT F						8	
Etendues de mesure							
10 ... 200 mbar							156
10 ... 400 mbar							157
10 ... 1000 mbar							158
10 ... 700 mbar							161
10 ... 1500 mbar							162
10 ... 2000 mbar							163

Exemple de commande

	RDE	-	6	A	H	.	161	/	0765
Produit	RDE								
Elément de mesure									
Membrane, Viton® (≤ 2 bar)			6						
Type de microrupteur									
1 inverseur standard				A					
Raccord									
G 1/4 Internal Screw					H				
Etendues de mesure									
10 ... 700 mbar							161		
Propreté									
Pour utilisation sur oxygène sans huile ni graisse									0765

Options

POINT DE CONSIGNE	SETP	Certificat 2.1	Q001
Pour utilisation sur oxygène	0765	Certificat 2.2	Q002
FIXATION TUBE 2"	0407	Certificat matière 3.1	Q003
Etiquette et fil inox*	9941	Relevé de pts de consigne.	Q011
SETPPOINT AVEC PLOMBAGE	8990		