

### Vue d'ensemble

- Excellente répétabilité
- Réglage de l'écart pour la régulation
- Correction de l'écart pour le contrôle et l'alarme
- Sécurité intrinsèque en zone dangereuse 0, 1, 2



Image similaire



### Caractéristiques techniques

#### Boîtier

Degré de protection (EN 60529)	IP66
Couverture	Noire, zamak
Matière du boîtier	Noire, zamak
Montage	Montage direct Support mural
Échelle	Interne, Précision d'affichage $\pm 5\%$ FS
Réservoir	Acier inox 1.4404 / AISI 316L Acier inox 1.4435 / AISI 316L

#### Performance

Plage de température max.	$-46^{\circ}\text{C} \dots +0^{\circ}\text{C}$
Plage de température min.	$-40^{\circ}\text{C} \dots +120^{\circ}\text{C}$
Répétabilité	$\pm 1\%$ FS

#### Température

Température ambiante	$-30^{\circ}\text{C} \dots +55^{\circ}\text{C}$
Température de stockage	$-40^{\circ}\text{C} \dots +55^{\circ}\text{C}$
Température de process	$-46^{\circ}\text{C} \dots +120^{\circ}\text{C}$

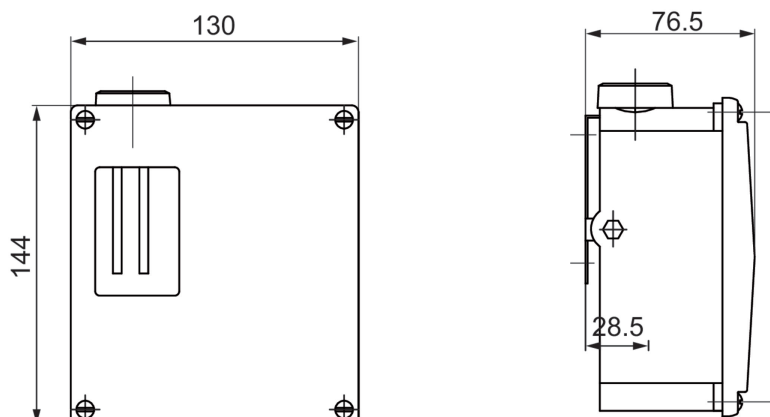
#### Parties en contact avec le fluide

Matière du raccord process	Acier inox 1.4404 / AISI 316L
----------------------------	-------------------------------

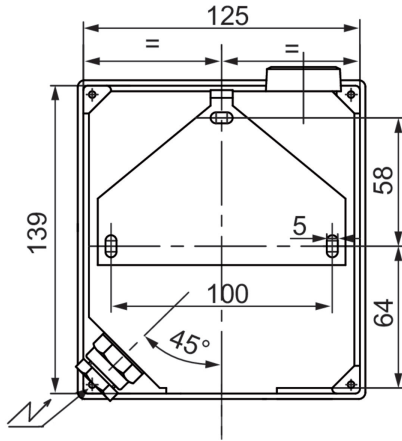
#### Données électriques

Connexion électrique	Via bornier interne avec presse-étoupe plastique pour $\varnothing 7$ à $10,5$ mm
Conformité CE	Directive Basse Tension LVD 2014/35/CE
Prise de terre	Via bornier interne
Réglage	2 vis externes sur le dessus du boîtier pour réglage de l'écart et des points de consigne

### Dimensions (mm)

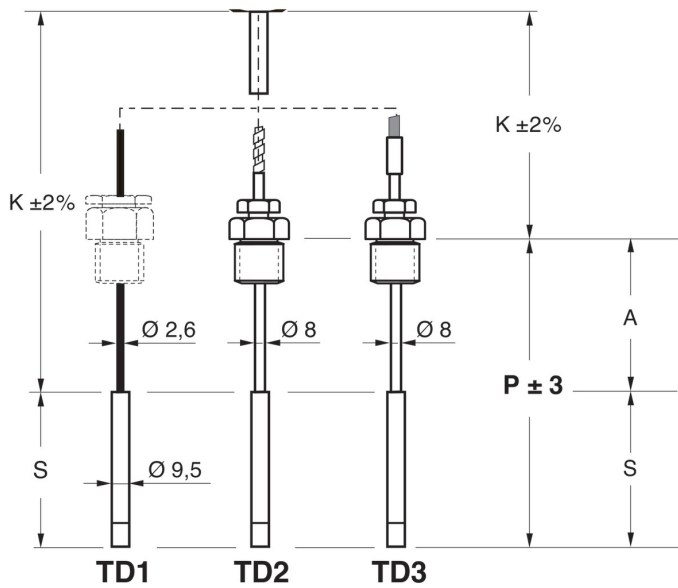


**Dimensions (mm)**



Connection	TD1	TD2	TD3
Without	0	0	0
G1/2	0	18	18
1/2 NPT	0	21	21

Longueur minimum supplémentaire (Amin/mm)



S = Bulb length (temperature sensitive part)

A = Additional stem length (min. 25 mm)

P = Immersion length ( $P = S + A$ )

K = Capillary length (only TD1, TD2, TD3)

E = Extension between process connection and housing only TRDE1 and TRDE2

For version TD1 there is no additional stem length ( $A = 0$ ). The sliding connection is mounted on the capillary.

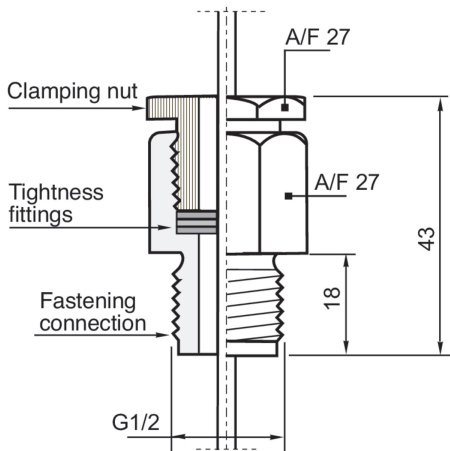
Bulb Ø 14 mm	Code	400	401	402	403	408	412	413	414	415
K = 0 ... 2 m	S / mm	80	80	80	80	80	80	80	80	80
K = 3 ... 7 m	S / mm	100	100	100	100	100	100	100	100	100
K = 8 ... 16 m	S / mm	150	150	150	150	150	150	150	150	150
K = 17 ... 20 m	S / mm	180	180	180	180	180	180	-	180	180

Longueur du réservoir (S) en fonction de la longueur du capillaire (K) et la plage de température (code)

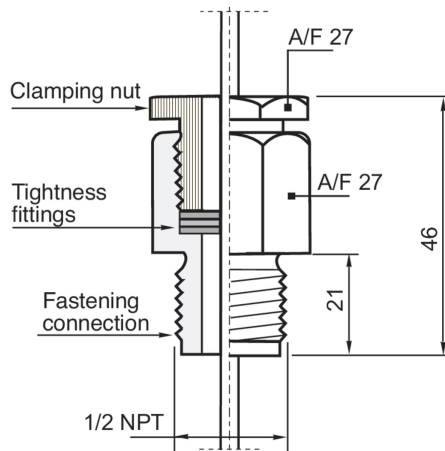
**Dimensions (mm)**

Bulb Ø 9.5 mm	Code	400	401	402	403	408	412	413	414	415
K = 0 ... 2 m	S / mm	155	155	155	155	155	155	155	155	155
K = 3 ... 7 m	S / mm	200	200	200	200	200	200	200	200	200
K = 8 ... 16 m	S / mm	300	300	300	300	300	300	300	300	300
K = 17 ... 20 m	S / mm	370	370	370	370	370	370	-	370	370

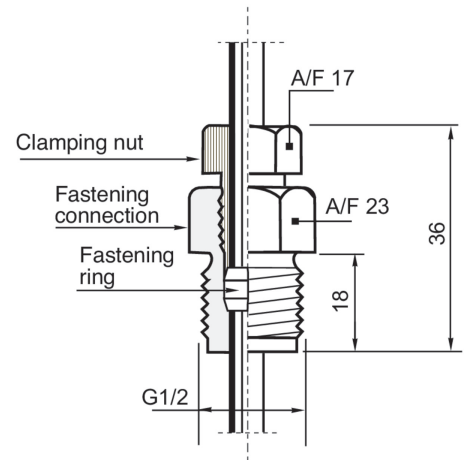
Longueur du réservoir (S) en fonction de la longueur du capillaire (K) et la plage de température (code)



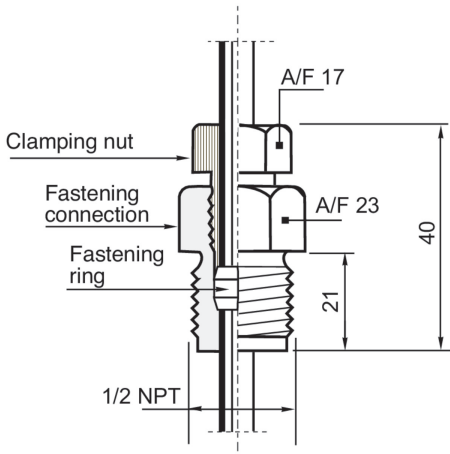
Acier inoxydable raccord coulissant mâle G 1/2 (TD1)



Acier inoxydable raccord coulissant mâle 1/2 NPT (TD1)

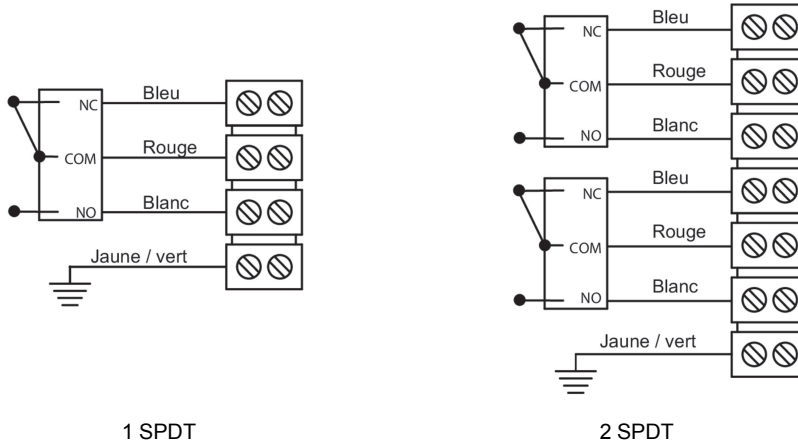


Acier inoxydable raccord coulissant mâle G 1/2 (TD2/3, TRDE1/2)



Acier inoxydable raccord coulissant mâle 1/2 NPT (TD2/3, TRDE1/2)

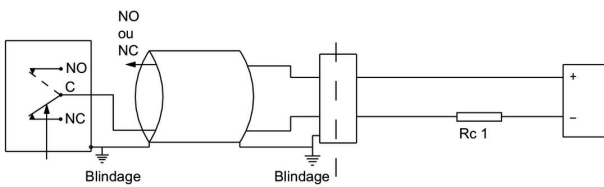
**Raccordements électriques**



1 SPDT

2 SPDT

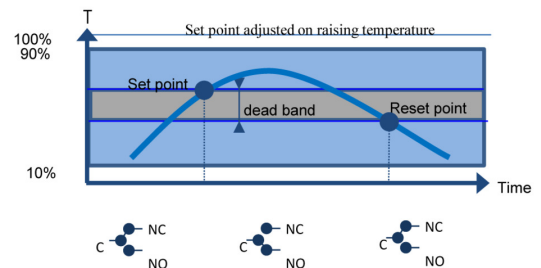
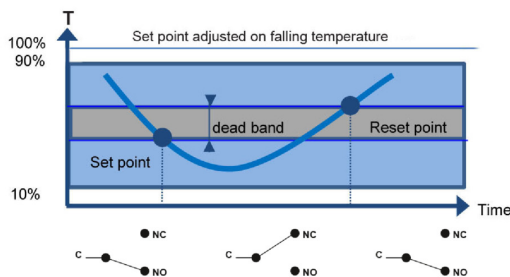
Zone dangereuse Zone 0, 1, 2      Barrière de sécurité certifiée      Zone non dangereuse

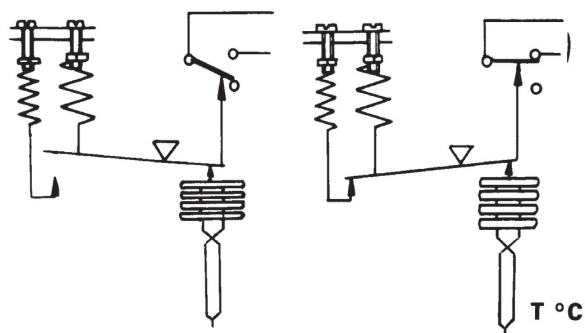


Pour max. température ambiante en fonction de la température des classes T5 et T6 se référer aux données techniques.  
L'installation doit être faite dans un circuit de sécurité intrinsèque dont les paramètres de sécurité électrique certifiés ne dépassent pas les valeurs  $U_{max}$ ,  $I_{max}$  et  $P_{max}$  données dans les caractéristiques électriques.

Toutes dispositions seront prises par l'utilisateur pour que le transfert calorifique du fluide vers la tête de l'appareil ne porte pas celle-ci à une température correspondant à la température d'auto-inflammation du gaz dans lequel elle se trouve.

**Principe**



**Principe**


Un élément sensible à "tension de vapeur" actionne un microrupteur par l'intermédiaire d'un levier. Le réglage de la consigne est obtenu par un ressort comprimable monté en opposition.

Les points de consigne à la hausse et à la baisse doivent être compris entre 10% et 90% de l'échelle.

Réglage standard en usine

Point de consigne à 50% de l'échelle à la baisse

Réglage en usine des points de consigne spécifique client (option SETP)

Les spécifications suivantes doivent être données à la commande :

- Valeur du point de consigne
- Réglage de la température à la baisse ou la hausse
- Valeur de l'écart (si nécessaire) lors de l'utilisation d'un microrupteur à écart réglable

**Plages de réglage**

Scale	$T_{Max}$ accidental	Code	Micro-switch dead band <sup>1)</sup>							
			Adjustable dead band				Fixed dead band			
			N (T*)		M (K*)		C (W*)		S	
			10%	90%	10%	90%	10%	90%	10%	90%
°C		°C								
-46 ... 0	40	<b>400</b>	4 - 9	2 - 9	8 - 12	4 - 12	3	2,5		
-20 ... 20	60	<b>401</b>	3 - 8	1,5 - 6	6 - 10	4 - 10	2,5	1,5		
0 ... 45	60	<b>402</b>	4 - 9	2 - 9	7 - 12	4 - 12	3	2		
40 ... 120	145	<b>403</b>	5 - 16	3 - 16	10 - 20	6 - 20	4	3,5		
100 ... 160	180	<b>414</b>	5 - 12	3 - 12	9 - 15	5 - 15	4	3		
20 ... 80	100	<b>415</b>	5 - 12	3 - 12	9 - 15	5 - 15	4	3		
160 ... 250	290	<b>406</b>	6 - 18	4 - 18	11 - 22	7 - 22	5	3,5		
70 ... 150	175	<b>408</b>	5 - 16	4 - 16	10 - 20	6 - 20	4	3		
130 ... 190	210	<b>412</b>	5 - 12	3 - 12	9 - 15	5 - 15	4	3		
200 ... 270	290	<b>413</b>	5 - 12	3 - 12	9 - 15	9 - 15	4	3		

(\*) Pour la version avec 2 microrupteurs, les valeurs minimum de l'écart doivent être multipliées par 1,5

(1) La valeur de l'écart dépend de la valeur du point de consigne.

Ce tableau contient les valeurs d'écart pour le réglage du point de consigne à 10% et 90% de l'échelle sélectionnée. Pour l'écart réglable la valeur inférieure correspond au ressort d'écart totalement détendu et les plus élevés correspond au ressort d'écart entièrement tendu. Pour les autres points de réglage la valeur d'écart peut être calculée par interpolation linéaire entre les valeurs 10% et 90%.

### Caractéristiques du microrupteur

Switch code	N (T)	M (K)	C (W)	S
Type	Tropicalized	Gold contact	Hermetic	Ultrasensitive Gold contact
6 Vdc	0.1 ... 0.12 A	10 ... 50 mA	5 ... 120 mA	10 ... 50 mA
12 Vdc	N/A	10 ... 50 mA	5 ... 66 mA	10 ... 50 mA
24 Vdc	N/A	10 ... 33 mA	5 ... 33 mA	10 ... 33 mA
30 Vdc	N/A	N/A	N/A	N/A
48 Vdc	N/A	N/A	N/A	N/A
110 Vdc	N/A	N/A	N/A	N/A
220 Vdc	N/A	N/A	N/A	N/A
115 Vac	N/A	N/A	N/A	N/A
250 Vac	N/A	N/A	N/A	N/A
Dielectric rigidity between contacts and ground	2000 V	2000 V	1500 V	2000 V

### Référence de commande

Clé de commande - Possibilités de configuration voir website

	RT	-	N	Y	#	.	###	.	#	#	#	#	#
<b>Produit</b>	RT												
<b>Type de design</b>	industriel, inox		N										
<b>ATEX</b>	ATEX I M1 Ex ia I Ma ATEX II 1 G Ex ia IIC T6 ou T5 Ga ZONES DANGEREUSES:0,1,2			Y									
<b>Type de microrupteur</b>	1 inverseur hermétique												C
	simultanés												W
	1 gold contact changeover switch												M
	simultanés												K
	1 inverseur ultra contact or												S
<b>Plage de température</b>													
	-46 ... 0°C												400
	-20 ... 20°C												401
	0 ... 45°C												402
	40 ... 120°C												403
	100 ... 160°C												414
	20 ... 80°C												415
	160 ... 250°C												406
	70 ... 150°C												408
	130 ... 190°C												412
	200 ... 270°C												413
<b>Type de transmission</b>													
	sans protection												1
	protection inox												2
	protection inox et revêtue PVC												3

### Référence de commande

Clé de commande - Possibilités de configuration voir website

RT - N Y # . ### . # # # # #

#### Longueur de transmission

1 m	1
2 m	2
3 m	3
4 m	4
5 m	5
6 m	6
7 m	7
8 m	8
9 m	9
10 m	A
11 m	B
12 m	C
13 m	D
14 m	E
15 m	F
16 m	G
17 m	H
18 m	J
19 m	K
20 m	L

#### Immersion du plongeur

S+ A min (voir notice)	0
150 mm	3
160 mm	2
250 mm	4
400 mm	5
600 mm	6
1000 mm	D

#### Diamètre du réservoir

14 mm	E
9.5 mm	C

#### Raccord

sans raccord	0
G 1/2	3
1/2 NPT	6

#### Exemple de commande

RT - N Y C . 400 . 1 1 0 E 0 # 9941 Q001

#### Produit

RT RT

#### Type de design

industriel, inox N

#### ATEX

ATEX I M1 Y  
 Ex ia I Ma  
 ATEX II 1 G  
 Ex ia IIC T6 ou T5 Ga  
 ZONES DANGEREUSES:0,1,2



## Référence de commande

### Exemple de commande

RT - N Y C . 400 . 1 1 0 E 0 # 9941 Q001

#### Type de microrupteur

1 inverseur hermétique

C

#### Plage de température

-46 ... 0°C

400

#### Type de transmission

sans protection

1

#### Longueur de transmission

1 m

1

#### Immersion du plongeur

S+ A min (voir notice)

0

#### Diamètre du réservoir

14 mm

E

#### Raccord

sans raccord

0

/

#### Identification / Emballage

sur le produit

9941

#### Certificat

Attestation de conformité à la commande 2.1.  
selon EN 10204

Q001

## Options

POINT DE CONSIGNE	SETP	Souriau mobile plug	2249
FIXATION TUBE 2"	0407	Certificat 2.1	Q001
Etiquette et fil inox*	9941	Certificat 2.2	Q002
SETPOINT AVEC PLOMBAGE	8990	Certificat matière 3.1	Q003
Pour applications nucléaires	0838	Relevé de pts de consigne.	Q011
Souriau connection	2298		