

Auf einen Blick

- Exzellente Wiederholgenauigkeit
- Einstellbare Rückschaltdifferenz für Regelfunktionen
- Feste Rückschaltdifferenz für Steuerungsfunktion
- Eigensicher, Zone 0, 1 und 2

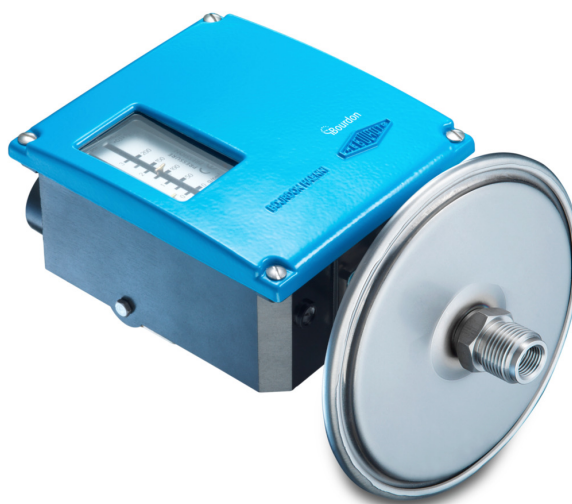


Abbildung ähnlich



Technische Daten

Gehäuse

Schutzart	IP66
Abdeckung	Blau lackiert, Zamak Unverlierbaren Edelstahlschrauben
Gehäusematerial	Schwarz lackiert, Zamak
Montage	Wandhalterung
Skala	Intern, Ablesegenauigkeit ± 5 % FS

Leistung

Min. Druckbereich	-200 ... 0 mbar
Max. Druckbereich	0 ... 400 mbar
Wiederholgenauigkeit	± 1 % FS

Temperatur: Druckbereich Code 101 bis 153

Umgebungstemperatur	-25°C ... +70°C (T5) -25°C ... +55°C (T6)
Lagertemperatur	-40°C ... +70°C
Prozesstemperatur	-15°C ... +150°C

Medienberührte Teile

Prozessanschlussmaterial	Edelstahl 1.4404 / AISI 316L
Membran	FKM (Viton)

Elektrische Daten

Elektrischer Anschluss	Über interne Anschlussklemme mit Kabelverschraubung aus Kunststoff für Ø 7 bis 10,5 mm
Erdung	Innenliegende Anschlussklemme
Einstellung	2 externe Einstellschrauben für Schalterpunkt und Rückschaltdifferenz auf der Gehäuseoberseite

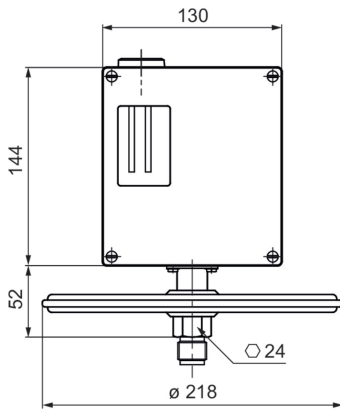
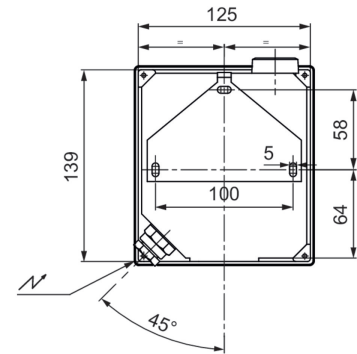
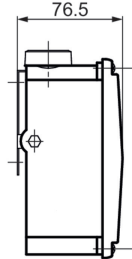
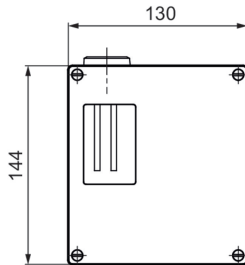
Zulassung / Zertifikate

ATEX/IECEX Certificate	LCIE 03 ATEX 6123X IECEX LCIE 15.0060X
ATEX/IECEX	ATEX Richtlinie 2014/34/EG Ex I M1 Ex II 1 G Weitere Informationen finden Sie in der ATEX-Zulassung

Bemerkungen

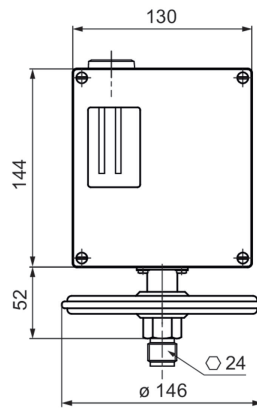
- Diese Geräte sind als Messgeräte zu verwenden, die je nach dem Wert der Eingangsgröße elektrische Informationen liefern. Sie sind nicht als Sicherheitszubehör zu verwenden. Es liegt in der Verantwortung des Anwenders, die Kompatibilität des Geräts mit seinem Verwendungszweck zu prüfen.

Masszeichnungen (mm)



Druckbereiche: 101 - 102 - 103 - 104

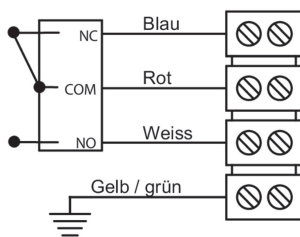
Gewicht: 3 kg



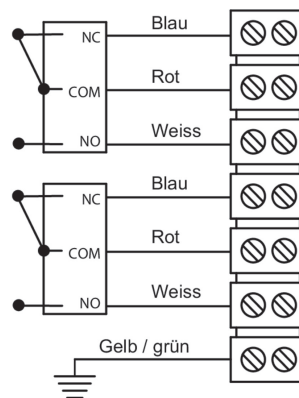
Druckbereiche: 151 - 152 - 153

Gewicht: 2,8 kg

Elektrischer Anschluss

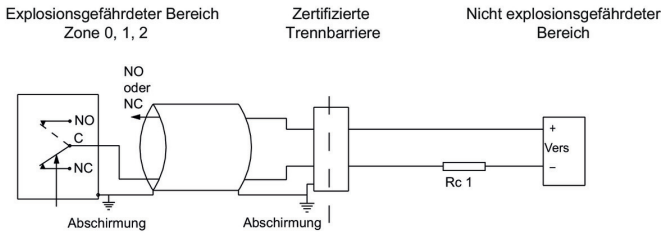


1 SPDT



2 SPDT

Elektrischer Anschluss

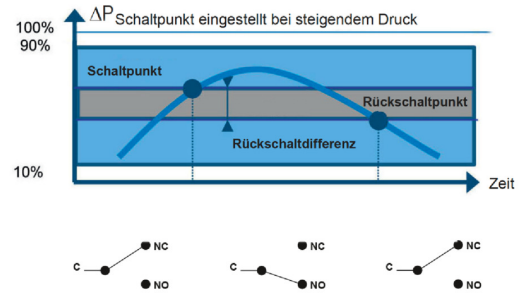
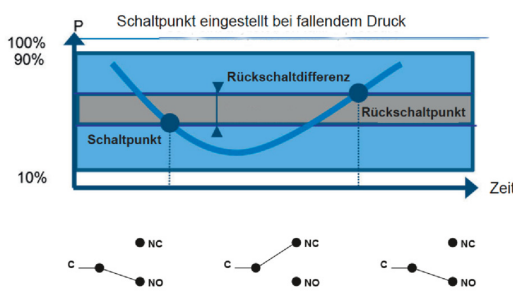


Die maximal zulässige Umgebungstemperatur entsprechend der Temperaturklassen T5 und T6 sind in den technischen Daten auf Seite 1 angegeben.

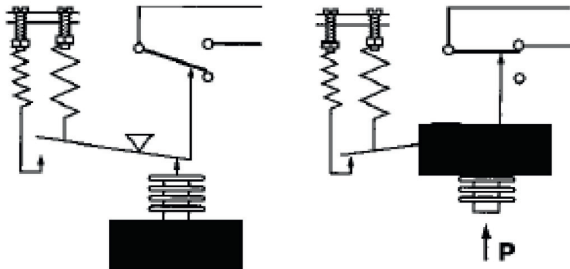
Die Installation muss in einem eigensicheren Stromkreis erfolgen, dessen bescheinigte elektrische Grenzwerte keinen der auf Seite 1 angegebenen Parameter für U_{max} , I_{max} und P_{max} überschreiten.

Der Anwender hat alle Vorkehrungen zu treffen, um eine Wärmeübertragung vom Prozessmedium auf das Gehäuse des Druckschalters zu verhindern bzw. diese so zu begrenzen, dass die Selbstentzündungstemperatur des auftretenden Gases nicht erreicht wird.

Prinzipdarstellung



Prinzipdarstellung



Ein flexibles Messelement betätigt mit Hilfe eines Hebels einen Mikroschalter. Schaltpunkt und Rückschaltdifferenz werden durch Spannen zweier Federn eingestellt, die der Kraft des Messelementes entgegenwirken.

Schaltpunkt und Rückschaltpunkt müssen zwischen 10% und 90% des gewählten Skalenbereiches liegen.

Werksseitige Standardeinstellung

Schaltpunkt bei 50% des Skalenbereiches, eingestellt bei fallendem Druck.

Werksseitige Schaltpunkteinstellung nach Kundenvorgabe (Option SETP)

Mit der Bestellung werden folgende Angaben benötigt:

- Schaltpunkt
- Einstellung bei fallendem oder steigendem Druck
- Rückschaltdifferenz (für Mikroschalter mit einstellbarer Rückschaltdifferenz)

Skaleneinstellung

Skalenbereiche	P. Max dauerhaft	Code	Rückschaltdifferenz des Mikroschalters ¹⁾					
			Einstellbare Rückschaltdifferenz				Feste Rückschaltdifferenz	
			M (K*)		C (W*)		S	
			10%	90%	10%	90%	10%	90%
mbar	bar		mbar					
-50 ... 0	0.15	101	2 - 25	2.5 - 25	6.5 - 25	7.5 - 25	1.2	1.4
-2 ... 10	0.15	102	1 - 5	1.2 - 5	4.5 - 5	4.5 - 5	0.7	0.8
-5 ... 50	0.15	103	1.2 - 15	2 - 15	5 - 15	7 - 15	1	11
-8 ... 100	0.15	104	1.5 - 25	2 - 25	5 - 25	10 - 25	1.2	1.4
-200 ... 0	1	151	6 - 80	8 - 80	15 - 80	15 - 80	4.6	8.4
0 ... 200	1	152	6 - 80	8 - 80	15 - 80	15 - 80	4.6	8.4
0 ... 400	1	153	15 - 150	20 - 150	30 - 150	35 - 150	9	17

(*) Bei der Ausführung mit 2 Mikroschaltern müssen die minimalen Abweichungswerte mit 1,5 multipliziert werden

(1) Der Abweichungswert ist abhängig vom Sollwert.

Diese Tabelle enthält die Abweichungswerte für die Sollwertverstellung bei 10% und 90% der gewählten Skala. Bei der einstellbaren Abweichung entspricht der untere Wert der vollständig entspannten Abweichungsfeder und die höheren Werte entsprechen der vollständig gespannten Abweichungsfeder.

Für die anderen Sollwerte kann der Abweichungswert durch lineare Interpolation zwischen den 10%- und 90%-Werten berechnet werden.

Mikroschaltereigenschaften

Bestellcode	M (K)	C (W)	S
Typ	Goldkontakt	Hermetisch gekapselt	Hochempfindlich Goldkontakt
6 Vdc	10 ... 50 mA	5 ... 120 mA	10 ... 50 mA
12 Vdc	10 ... 50 mA	5 ... 120 mA	10 ... 50 mA
24 Vdc	10 ... 50 mA	5 ... 120 mA	10 ... 50 mA
30 Vdc	N/A	N/A	N/A
48 Vdc	N/A	N/A	N/A
110 Vdc	N/A	N/A	N/A
220 Vdc	N/A	N/A	N/A
115 Vac	N/A	N/A	N/A
250 Vac	N/A	N/A	N/A
Spannungsfestigkeit zwischen Kontakt und Erdung	2000 V	1500 V	2000 V

Typenschlüssel

Typenschlüssel - Konfigurationsmöglichkeiten siehe Website

	RPPY	-	3	#	#	.	###
Produkt	RPPY						
Messelement	Membran, Viton®(max.400mbar)		3				
Mikroschaltertyp	1xSPDT, hermetisch			C			
	simultaneous			W			
	1 gold contact changeover switch			M			
	simultaneous			K			
	1xSPDT, hochempfindlich, Gold			S			
Prozessanschluss	G 1/2					3	
	1/2 NPT					6	
	1/4 NPT Innengewinde					8	
Druckbereich	-50 ... 0 mbar						101
	-2 ... 10 mbar						102
	-5 ... 50 mbar						103
	-8 ... 100 mbar						104
	-200 ... 0 mbar						151
	0 ... 200 mbar						152
	0 ... 400 mbar						153

Bestellbeispiel

	RPPY	-	3	C	3	.	101	/	SETP
Produkt	RPPY								
Messelement	Membran, Viton®(max.400mbar)		3						
Mikroschaltertyp	1xSPDT, hermetisch			C					
Prozessanschluss	G 1/2					3			
Druckbereich	-50 ... 0 mbar						101		
Einstellung	SP werksseitig eingestellt								SETP

Optionen

SP werksseitig eingestellt	SETP	Schaltpunkt verplombt	8990
Öl- und fettfrei für Sauerstoff	0765	2.1 Zertifikat	Q001
Montage an 2 Rohr	0407	2.2 Zertifikat	Q002
Souriau Steckeranschluss	2298	3.1 Materialzertifikat	Q003
Souriau Stecker 8N45S118532K2	2249	3.1 Zertifikat Schaltpunkt	Q011
Edelstahletikett mit Draht*	9941		