



## Caractéristiques

- Thermomètre pour montage direct sur des conduits d'air dans les systèmes de ventilation
- Classe de précision 1 selon EN 13190
- Tube plongeur laiton
- Longueur du plongeur 165 mm

## Applications

- Energie
- Ingénierie
- HVAC

## Données techniques

Diamètre nominal	100 mm	Voyant	Verre instrument
Plage de température	0 ... 80°C / -20 ... 60°C / -30 ... 50°C	Cadran	Aluminium, blanc
Classe de précision	Classe 1 (selon la norme EN 13190)	Aiguille	Aluminium, noire
Degré de protection	IP 50 (EN 60529)	Longueur minimale d'immersion	$L_E \geq 55$ mm
Tube plongeur	Laiton		
Boîtier	Acier inox 1.4301 (AISI 304)		
Lunette	Acier inox 1.4301 (AISI 304)		

## Options

Graisse d'amortissement	Code 0581
Voyant acrylique (PMMA ou Plexiglas) <sup>(1)</sup>	Code 0752
Sans silicone, marquage sur étiquette	Code 0793
Sans silicone, marquage sur cadran	Code 0794
Marque rouge	Code 9700
Marque verte	Code 9701
Logo client sur cadran	Code 9710
Données spécifiques sur cadran	Code 9711

## A commander séparément

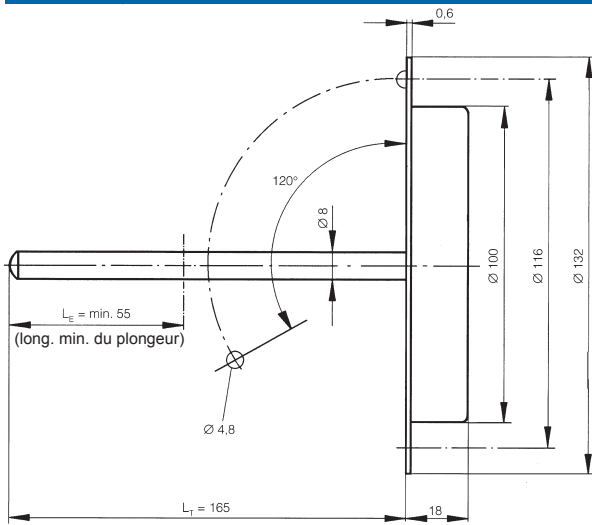
Certificat de calibration (3 points)	90001188
--------------------------------------	----------

<sup>(1)</sup> Le boîtier ne doit pas être chauffé continuellement au-dessus de 75°C.

## Plages de Température

Code	Plage °C
27T	0 ... 80
54T	-20 ... 60
70T	-30 ... 50

## Encombrement (dimensions en mm)



DN	Poids (kg)
100	0,200

## Codification TBL

	TBL			-	2			.	1		.	xxx	/
<b>Modèle</b> Thermomètre bimétallique pour conduits d'air	TBL												
<b>Diamètre nominal</b> 100 mm		1	0	0									
<b>Boîtier</b> Acier inoxydable 1.4301 (AISI 304)					2								
<b>Raccord</b> Boîtier avec bride arrière pour montage sur des conduits d'air						3							
<b>Sortie du tube plongeur</b> Axiale							2						
<b>Marquage</b> EN 13190 (Standard)								1					
<b>Tube plongeur / diamètre / matière</b> Ø 8 mm, alliage de cuivre									5				
<b>Tube plongeur / longueur installée L<sub>T</sub></b> 165 mm										1			
<b>Unité de mesure / Plages de température</b> <sup>(1)</sup> °C												xxT	/
<b>Options à ajouter derrière le / (voir exemple ci-dessous)</b>													/

<sup>(1)</sup> Plages de température disponibles, voir le tableau en page 1. Pour les plages n'y figurant pas, veuillez contacter Baumer.

## Exemple de commande avec des options

	TBL	100	-	2	3	2	.	1	5	1	.	27T	/	9700
Thermomètre bimétallique pour conduits d'air	←													
Diamètre nominal 100 mm	←													
Boîtier acier inoxydable 1.4301 (AISI 304)	←													
Boîtier avec bride arrière pour montage sur des conduits d'air	←													
Sortie axiale du tube plongeur	←													
Marquage EN 13190 (standard)	←													
Tube plongeur Ø 8 mm, alliage de cuivre	←													
Longueur plongeur L <sub>T</sub> 165 mm	←													
Plage de température : 0 ... 80°C	←													
Option: Marque rouge	←													