



Leistungsmerkmale

- Thermometer zur direkten Montage an Lüftungskanälen
- Klasse 1 nach EN 13190
- Tauchrohr aus Messing
- Eintauchlänge 165 mm

Anwendungsbereiche

- Energie
- Maschinenbau
- HLKS

Technische Daten

Nenngrösse	100 mm	Sichtscheibe	Instrumentenglas
Anzeigebereiche	0 ... 80°C / -20 ... 60°C / -30 ... 50°C	Zifferblatt	Aluminium, weiss
Genauigkeit	Klasse 1 (nach EN 13190)	Zeiger	Aluminium, schwarz
Schutzart	IP 50 (EN 60529)	Minimale Ein- tauchlänge	$L_E \geq 55$ mm
Tauchrohr	Messing		
Gehäuse	Edelstahl 1.4301 (AISI 304)		
Gehäusering	Edelstahl 1.4301 (AISI 304)		

Optionen

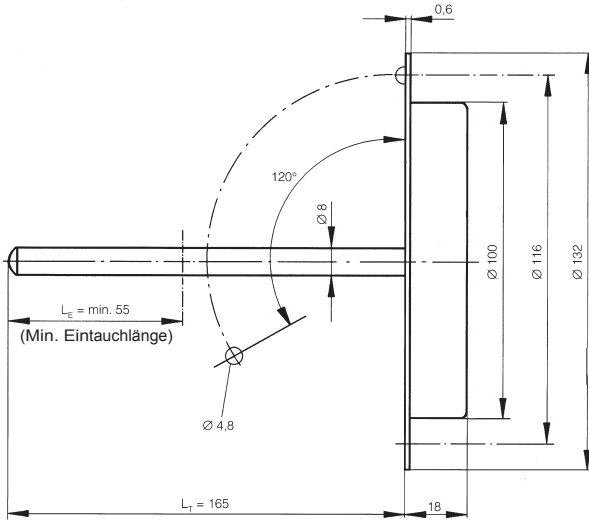
Dämpfungsfett	Code 0581	Als separate Position zu bestellen	
Sichtscheibe Acrylglas (PMMA oder Plexiglas) ⁽¹⁾	Code 0752	Kalibrierzertifikat (3 Punkte)	90001188
Silikonfrei (Kennzeichnung durch Aufkleber am Gehäuse)	Code 0793		
Silikonfrei (Kennzeichnung auf dem Zifferblatt)	Code 0794		
Rote Marke	Code 9700		
Grüne Marke	Code 9701		
Kundenlogo auf dem Zifferblatt	Code 9710		
Technische Aufschrift auf dem Zifferblatt	Code 9711		

⁽¹⁾ Das Gehäuse darf nicht längere Zeit über 75°C erwärmt werden.

Anzeigebereiche

Code	Anzeigebereiche °C
27T	0 ... 80
54T	-20 ... 60
70T	-30 ... 50

Zeichnungen (Abmessungen in mm)



NG	Gewicht (kg)
100	0.200

Bestellangaben TBL

	TBL			-	2		.	1		.	xxx	/
Modell Bimetallthermometer für Lüftungskanäle	TBL											
Nenngröße 100 mm		1	0	0								
Gehäuse Edelstahl 1.4301 (AISI 304)					2							
Prozessverschraubung Gehäuse mit rückseitigem Flansch zur Montage an Lüftungskanälen						3						
Tauchrohraustritt rückseitig, zentrisch							2					
Anzeige EN 13190 (Standard)								1				
Tauchrohrdurchmesser /-material Ø 8 mm, Cu-Legierung									5			
Tauchrohr, Einbaulänge l_T 165 mm										1		
Masseinheiten / Anzeigebereiche ⁽¹⁾ °C											xxT	/
Gewählte Optionen hinter dem / auflisten (siehe Bestellbeispiel unten)												

⁽¹⁾ Verfügbare Standardanzeigebereiche s. Tabelle auf Seite 1. Andere Anzeigebereiche bitte anfragen.

Bestellbeispiel mit Optionen

	TBL	100	-	2	3	2	.	1	5	1	.	27T	/	9700
Bimetallthermometer für Lüftungskanäle	←													
Nenngröße 100 mm	←													
Gehäuse Edelstahl 1.4301 (AISI 304)	←													
Gehäuse mit rückseitigem Flansch zur Montage an Lüftungskanälen	←													
Tauchrohraustritt: rückseitig, zentrisch	←													
Anzeige EN 13190 (Standard)	←													
Tauchrohr Ø 8 mm, Cu-Legierung	←													
Einbaulänge l_T 165 mm	←													
Anzeigebereich: 0 ... 80°C	←													
Option: Rote Marke	←													