



### Leistungsmerkmale

- Thermometer für Rohrmontage
- Genauigkeit  $\pm 1\%$  F.S.
- Rohrdurchmesser 1" bis 5"

### Anwendungsbereiche

- HLKS
- Maschinenbau
- Wasser & Abwasser

### Technische Daten

Nenngrösse	72 mm	Zifferblatt	Aluminium, weiss
Anzeigebereiche	0 ... 120°C / 0 ... 60°C / -20°C ... 40°C	Zeiger	Aluminium, schwarz
Genauigkeit	$\pm 1\%$ F.S. <sup>(1)</sup>	Einstellung	Auf der Gehäuserückseite, $\pm 4^\circ\text{C}$
Gehäuse	Polycarbonat <sup>(2)</sup>	Montage	Feder für Rohre 1" bis 5"
Sichtscheibe	Polymethylmethacrylat (PMMA)		

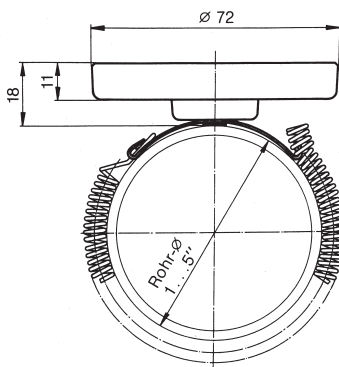
<sup>(1)</sup> Prüfbedingung: Stahlrohr blank  $\varnothing 48$ , Messmedium Wasser, unter  $0^\circ\text{C}$  Alkohol.

<sup>(2)</sup> Wärmebeständig, max.  $120^\circ\text{C}$ .

### Anzeigebereiche & Bestellcode

Anzeigebereiche °C	Bestellcode
0 ... 120	TBA72/112.111/20T
0 ... 60	TBA72/112.111/11T
-20 ... 40	TBA72/112.111/52T

### Zeichnungen (Abmessungen in mm)



Gewicht (kg)	
NG	
72	0.190