



Leistungsmerkmale

- Standardthermometer für vielfältige Anwendungen
- Klasse 1 und 2 nach EN 13190
- Tauchrohr aus Messing (Option: Edelstahl)
- Einbaulänge 100 – 1000 mm

Anwendungsbereiche

- Wasser & Abwasser
- Energie
- Maschinenbau
- HLKS

Technische Daten

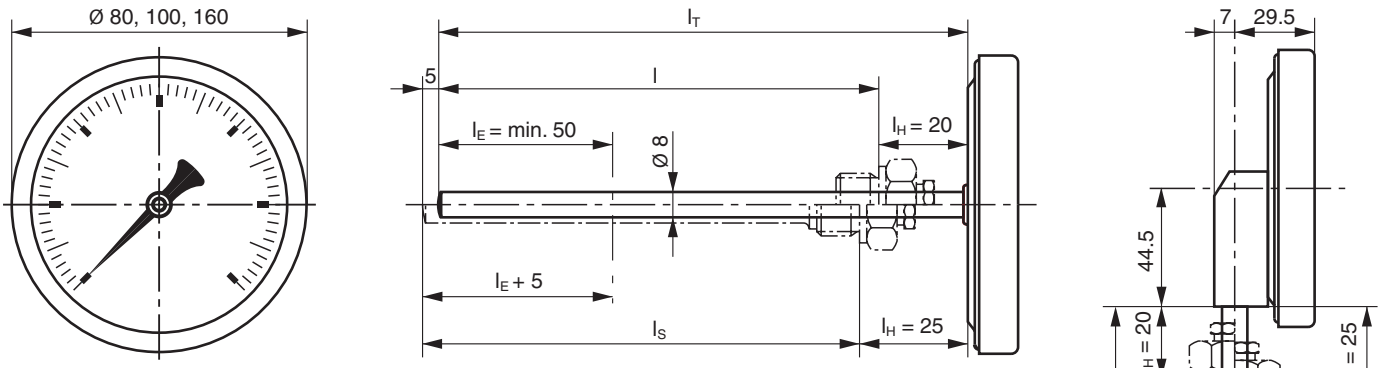
| | | | |
|-----------------|---|-------------------------------|---|
| Nenngrösse | 80, 100, 160 mm | Zifferblatt | Aluminium, weiss |
| Anzeigebereiche | -30 ... 500°C | Zeiger | Aluminium, schwarz, verstellbar |
| Genauigkeit | nach EN 13190 bis 250°C: Klasse 1 über 250°C: Klasse 2 (Klasse 1 auf Anfrage) | Minimale Ein- tauchlänge | $L_E \geq 50$ mm |
| Schutzart | IP 50 (EN 60529) | Übertemperatur- festigkeit | Anzeigebereiche $\leq 400^\circ\text{C}$: 135% F.S. Anzeigebereiche $> 400^\circ\text{C}$: 100% F.S. |
| Tauchrohr | Messing Option: Edelstahl 1.4571 (AISI 316Ti) | | |
| Gehäuse | Edelstahl 1.4301 (AISI 304) | | |
| Gehäusering | Edelstahl 1.4301 (AISI 304) | | |
| Sichtscheibe | Instrumentenglas | | |

Optionen

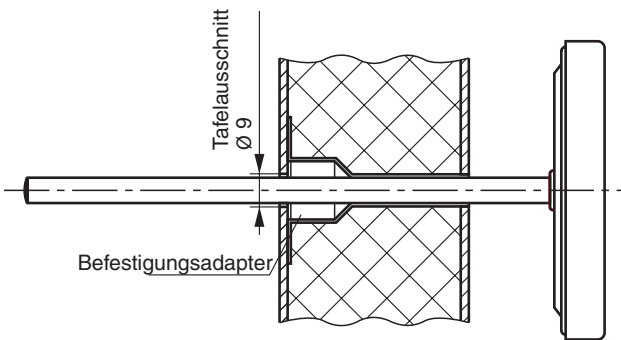
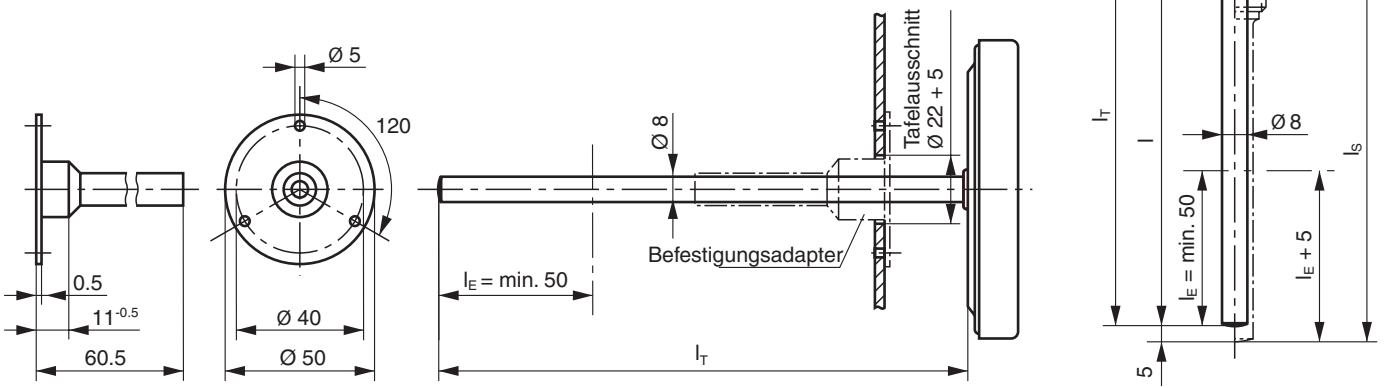
| | | | |
|---|-----------|---|----------|
| Dämpfungsfett | Code 0581 | Als separate Position zu bestellen | |
| Sichtscheibe Acrylglas (PMMA oder Plexiglas) ⁽¹⁾ | Code 0752 | Kalibrierzertifikat (3 Punkte) | 90001188 |
| Silikonfrei (Kennzeichnung durch Aufkleber am Gehäuse) | Code 0793 | | |
| Silikonfrei (Kennzeichnung auf dem Zifferblatt) | Code 0794 | | |
| Rote Marke | Code 9700 | | |
| Grüne Marke | Code 9701 | | |
| Anzeigebereich kundenspezifisch | Code 9704 | | |
| Kundenlogo auf dem Zifferblatt | Code 9710 | | |
| Technische Aufschrift auf dem Zifferblatt | Code 9711 | | |

⁽¹⁾ Das Gehäuse darf nicht längere Zeit über 75°C erwärmt werden.

Zeichnungen (Abmessungen in mm)



Befestigungsadapter (Art. 10271371) zur Montage an Luftkanälen



| Gewicht in kg | | |
|---------------|--------|----------------------|
| NG | radial | rückseitig zentrisch |
| 80 | 0.190 | 0.140 |
| 100 | 0.270 | 0.160 |
| 160 | - | 0.410 |
| + pro 100 mm | | |
| Ø 8 mm | 0.017 | |

Anzeigebereiche

| Code | Anzeigebereiche °C |
|-------------------|--------------------|
| 53T ¹⁾ | -10 ... 30 |
| 52T | -20 ... 40 |
| 54T | -20 ... 60 |
| 61T | -30 ... 30 |
| 51T | -30 ... 70 |
| 10T ¹⁾ | 0 ... 40 |
| 11T | 0 ... 60 |
| 27T | 0 ... 80 |

| Code | Anzeigebereiche °C |
|------|--------------------|
| 12T | 0 ... 100 |
| 20T | 0 ... 120 |
| 13T | 0 ... 160 |
| 22T | 0 ... 200 |
| 14T | 0 ... 250 |
| 15T | 0 ... 400 |
| 30T | 100 ... 500 |

¹⁾ nur mit Tauchrohr rückseitig zentrisch, NG 80 und NG 100, maximale Tauchrohrlänge 160 mm

Bestellangaben TB

| | TB | | | - | 2 | | | . | 1 | | | . | xxx | / |
|---|---------------------|---|---|---|---|---|--|---|---|--|--|---|-----|-----|
| Modell | Bimetallthermometer | | | | | | | | | | | | | |
| | TB | | | | | | | | | | | | | |
| Nenngrösse | | | | | | | | | | | | | | |
| 80 mm | | 0 | 8 | 0 | | | | | | | | | | |
| 100 mm | | 1 | 0 | 0 | | | | | | | | | | |
| 160 mm ⁽¹⁾ | | 1 | 6 | 0 | | | | | | | | | | |
| Gehäuse | | | | | | | | | | | | | | |
| Edelstahl 1.4301 (AISI 304) | | | | | 2 | | | | | | | | | |
| Prozessverschraubung | | | | | | | | | | | | | | |
| ohne Verschraubung (glattes Tauchrohr) | | | | | | 1 | | | | | | | | |
| Tauchrohraustritt | | | | | | | | | | | | | | |
| radial, unten | | | | | | | | | 1 | | | | | |
| rückseitig, zentrisch | | | | | | | | | 2 | | | | | |
| Anzeige | | | | | | | | | | | | | | |
| EN 13190 (Standard) | | | | | | | | | 1 | | | | | |
| Tauchrohrdurchmesser /-material | | | | | | | | | | | | | | |
| Ø 8 mm, Cu-Legierung (nur bis 250°C) | | | | | | | | | | | | | 5 | |
| Ø 8 mm, Edelstahl 1.4571 (AISI 316 Ti) | | | | | | | | | | | | | 6 | |
| Tauchrohr, Einbaulänge L | | | | | | | | | | | | | | |
| 100 mm | | | | | | | | | | | | | | 2 |
| 160 mm | | | | | | | | | | | | | | 4 |
| 250 mm | | | | | | | | | | | | | | 6 |
| 400 mm | | | | | | | | | | | | | | 7 |
| 600 mm | | | | | | | | | | | | | | 8 |
| 1000 mm | | | | | | | | | | | | | | 9 |
| Masseinheiten / Anzeigebereiche ⁽²⁾ | | | | | | | | | | | | | | |
| °C | | | | | | | | | | | | | | xxT |
| Gewählte Optionen hinter dem / auflisten (siehe Bestellbeispiel unten) | | | | | | | | | | | | | | |

⁽¹⁾ Nur verfügbar mit Tauchrohraustritt rückseitig, zentrisch.

⁽²⁾ Verfügbare Standardanzeigebereiche s. Tabellen auf Seite 2. Andere Anzeigebereiche bitte anfragen.

Bestellbeispiel mit Optionen

| | TB | 100 | - | 2 | 1 | 1 | . | 1 | 6 | 9 | . | 12T | / | 9710 | - | 9700 | - | 0793 | |
|--|----|-----|---|---|---|---|---|---|---|---|---|-----|---|------|---|------|---|------|--|
| Bimetallthermometer | ← | | | | | | | | | | | | | | | | | | |
| Nenngrösse 100 mm | ← | | | | | | | | | | | | | | | | | | |
| Gehäuse Edelstahl 1.4301 (AISI 304) | ← | | | | | | | | | | | | | | | | | | |
| Ohne Prozessverschraubung (glattes Tauchrohr) | ← | | | | | | | | | | | | | | | | | | |
| Tauchrohraustritt: Unten | ← | | | | | | | | | | | | | | | | | | |
| Anzeige EN 13190 (Standard) | ← | | | | | | | | | | | | | | | | | | |
| Tauchrohr Ø 8 mm, Edelstahl 1.4571 (AISI 316 Ti) | ← | | | | | | | | | | | | | | | | | | |
| Einbaulänge (L) 1000 mm | ← | | | | | | | | | | | | | | | | | | |
| Anzeigebereich: 0 ... 100°C | ← | | | | | | | | | | | | | | | | | | |
| Option: Kundenlogo auf dem Zifferblatt | ← | | | | | | | | | | | | | | | | | | |
| Option: Rote Marke | ← | | | | | | | | | | | | | | | | | | |
| Option: Silikonfrei (Kennzeichnung durch Aufkleber am Gehäuse) | ← | | | | | | | | | | | | | | | | | | |