



Leistungsmerkmale

- 360° Positionierung des Thermometerzifferblattes
- Für Thermometer mit glattem Tauchrohr ohne Prozessanschluss
- Einschweis- und Einschraubschutzrohre
- Edelstahl (1.4571 / 316Ti)

Anwendungsbereiche

- HLKS
- Wasser & Abwasser
- Energie
- Maschinenbau

Technische Daten

| Max. Temp. °C | Max. Druck (bar) |
|---------------|------------------|
| 100 | 250 |
| 250 | 160 |
| 400 | 125 |
| 650 | 100 |

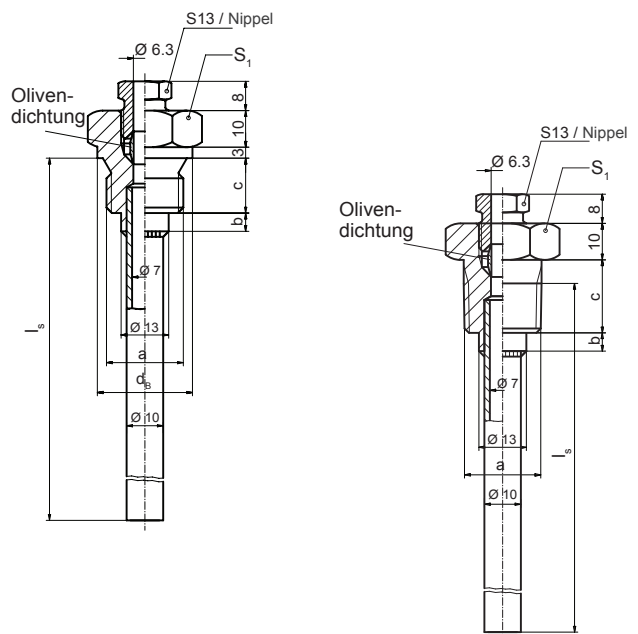
Ersatzteile

| | Bestellcode |
|-----------------------|--------------|
| Nippel | T 08404.0004 |
| Olivendichtung | T 08405.0004 |

Olive und Nippel müssen ersetzt werden, wenn ein Thermometer in einem vorhandenen Schutzrohr ausgetauscht wird.

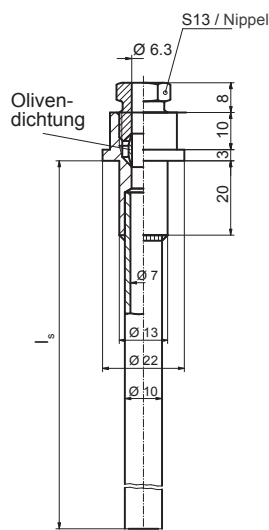
Schutzrohre mit Gewindeanschluss

| Modell | | T 09346 | . | xxxx |
|--------------------------------------|--------------------------|---------|---|------|
| Einschraubschutzrohr | | T 09346 | | |
| Prozessanschluss und Material | | | | |
| G $\frac{1}{2}$ | Edelstahl 1.4571 (316Ti) | | | 03 |
| G $\frac{3}{4}$ | Edelstahl 1.4571 (316Ti) | | | 06 |
| $\frac{3}{4}$ " -14 NPT | Edelstahl 1.4571 (316Ti) | | | 09 |
| Einbaulänge | | | | |
| $l_s = 100$ mm | | | | 01 |
| $l_s = 160$ mm | | | | 02 |
| $l_s = 250$ mm | | | | 03 |
| $l_s = 400$ mm | | | | 04 |
| $l_s = 600$ mm | | | | 05 |
| $l_s = 1000$ mm | | | | 06 |



Schutzrohre mit Schweissanschluss

| | | | |
|--------------------|--------------------------|---|-------------|
| | T 09367 | . | xxxx |
| Modell | Einschweissschutzrohr | | |
| | T 09367 | | |
| Material | Edelstahl 1.4571 (316Ti) | | |
| | | | 02 |
| Einbaulänge | | | |
| $l_s = 100$ mm | | | 01 |
| $l_s = 160$ mm | | | 02 |
| $l_s = 250$ mm | | | 03 |
| $l_s = 400$ mm | | | 04 |
| $l_s = 600$ mm | | | 05 |
| $l_s = 1000$ mm | | | 06 |



Abmessungen (in mm) und Gewichte

| Gewinde a | Abmessungen | | | | Gewicht in kg | | | | | |
|------------------------|-------------|----------------|----------------|---|-------------------------|--------|--------|--------|--------|---------|
| | c | d _B | S ₁ | b | l _s = 100 mm | 160 mm | 250 mm | 400 mm | 600 mm | 1000 mm |
| G½ | 15 | 26 | 27 | | 0.125 | 0.160 | 0.190 | 0.240 | 0.300 | 0.430 |
| G¾ | 16 | 32 | 32 | | 0.190 | 0.220 | 0.250 | 0.300 | 0.360 | 0.495 |
| ¾" -14 NPT | 21 | - | 32 | | 0.190 | 0.220 | 0.250 | 0.300 | 0.360 | 0.495 |
| Einschweissschutzrohre | - | - | - | | 0.080 | 0.110 | 0.150 | 0.200 | 0.290 | 0.400 |