

Vue d'ensemble

- Excellente répétabilité
- Réglage de l'écart pour la régulation
- Correction de l'écart pour le contrôle et l'alarme
- Enveloppe antidéflagrante en zone dangereuse 1, 2, 21, 22



Image similaire


Caractéristiques techniques
Boîtier

Degré de protection (EN 60529)	IP66
Couverture	Aluminium, peinture époxy Vis de fixation en acier inoxydable
Matière du boîtier	Aluminium, peinture époxy
Montage	Fixation murale, 3 pattes de fixation
Échelle	Interne, Précision d'affichage $\pm 5\%$ FS
Réservoir	Acier inox 1.4404 / AISI 316L
Capillaire	Acier inox 1.4404 / AISI 316L Pour différents types voir les informations de commande

Performance

Plage de température max.	-46°C ... +0°C
Plage de température min.	+200°C ... +270°C
Répétabilité	-200 °C ... -51 °C ± 0.6 °C ± 1 Point $\pm 1\%$ FS

Température

Température ambiante	-30°C ... +55°C
Température de stockage	-40°C ... +55°C
Température de process	-46°C ... +270°C

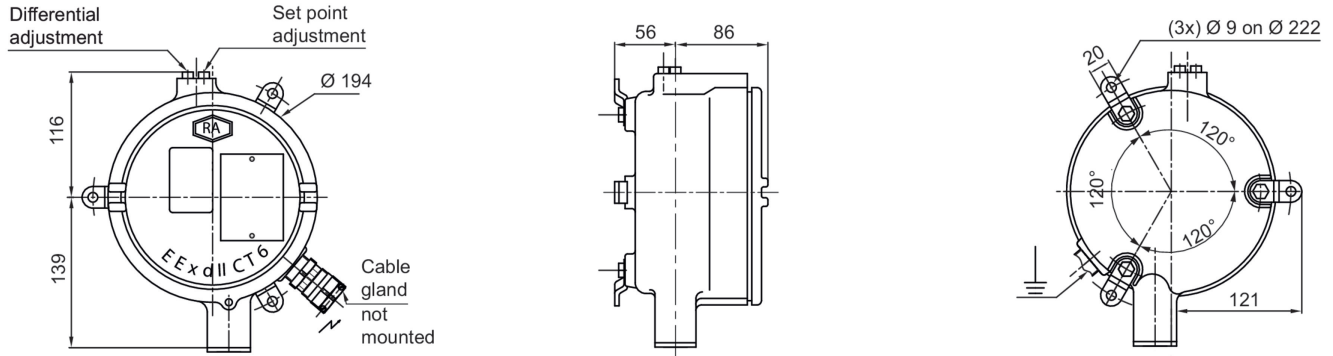
Parties en contact avec le fluide

Matière du raccord process	Acier inox 1.4404 / AISI 316L
----------------------------	-------------------------------

Données électriques

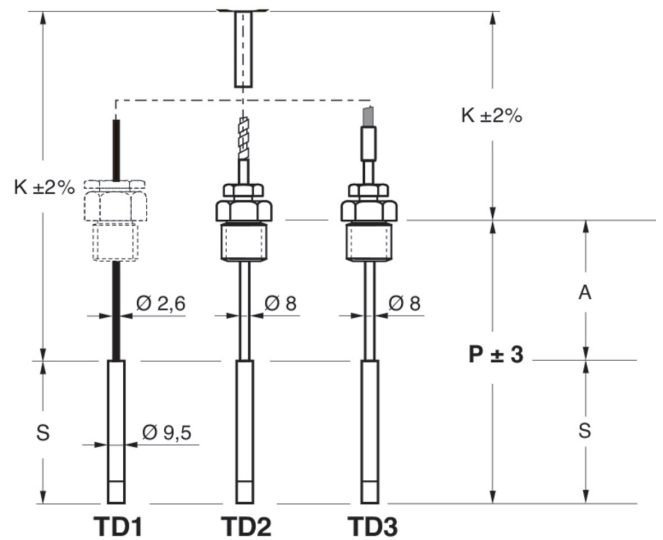
Connexion électrique	Via bornier interne avec presse-étoupe métallique pour $\varnothing 7$ à 12 mm
Conformité CE	Directive Basse Tension LVD 2014/35/CE
Prise de terre	Via bornier interne
Réglage	2 vis externes sur le dessus du boîtier pour réglage de l'écart et des points de consigne

Dimensions (mm)



Connection	TD1	TD2	TD3
Without	0	0	0
G1/2	0	18	18
1/2 NPT	0	21	21

Longueur minimum supplémentaire (Amin/mm)



S = Bulb length (temperature sensitive part)

A = Additional stem length (min. 25 mm)

P = Immersion length (P = S + A)

K = Capillary length (only TD1, TD2, TD3)

E = Extension between process connection and housing only TRDE1 and TRDE2

For version TD1 there is no additional stem length (A = 0). The sliding connection is mounted on the capillary.

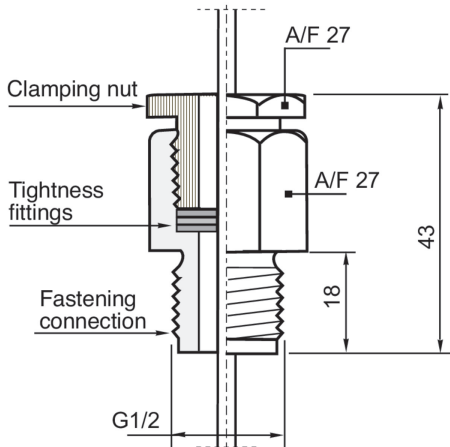
Dimensions (mm)

Bulb Ø 14 mm	Code	400	401	402	403	408	412	413	414	415
K = 0 ... 2 m	S / mm	80	80	80	80	80	80	80	80	80
K = 3 ... 7 m	S / mm	100	100	100	100	100	100	100	100	100
K = 8 ... 16 m	S / mm	150	150	150	150	150	150	150	150	150
K = 17 ... 20 m	S / mm	180	180	180	180	180	180	–	180	180

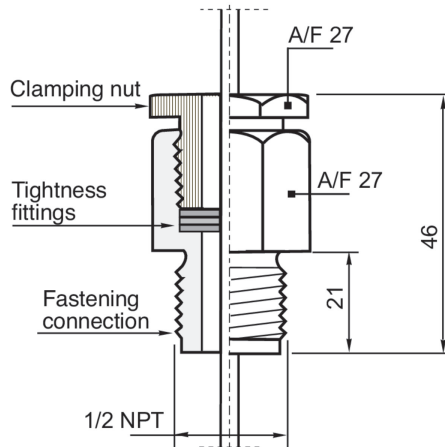
Longueur du réservoir (S) en fonction de la longueur du capillaire (K) et la plage de température (code)

Bulb Ø 9.5 mm	Code	400	401	402	403	408	412	413	414	415
K = 0 ... 2 m	S / mm	155	155	155	155	155	155	155	155	155
K = 3 ... 7 m	S / mm	200	200	200	200	200	200	200	200	200
K = 8 ... 16 m	S / mm	300	300	300	300	300	300	300	300	300
K = 17 ... 20 m	S / mm	370	370	370	370	370	370	–	370	370

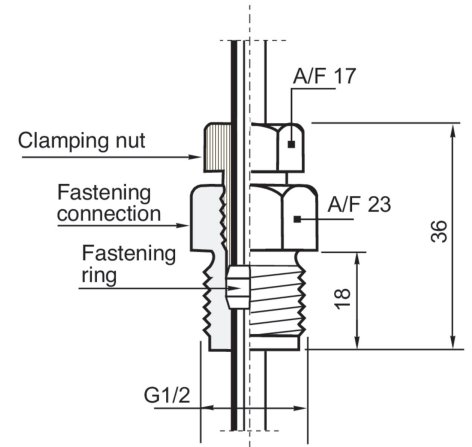
Longueur du réservoir (S) en fonction de la longueur du capillaire (K) et la plage de température (code)



Acier inoxydable raccord coulissant mâle G 1/2 (TD1)

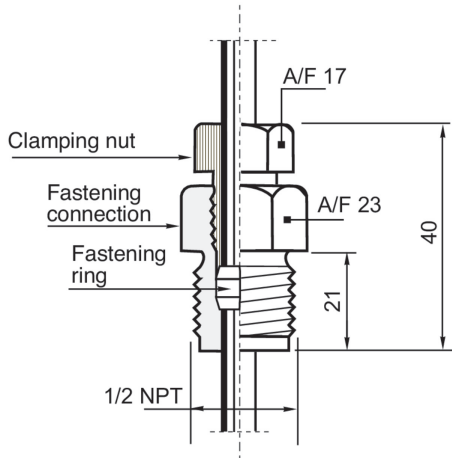


Acier inoxydable raccord coulissant mâle 1/2 NPT (TD1)



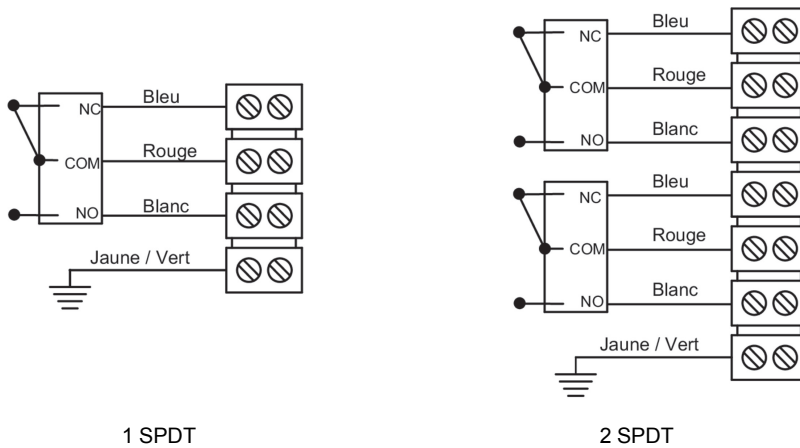
Acier inoxydable raccord coulissant mâle G 1/2 (TD2/3, TRDE1/2)

Dimensions (mm)



Acier inoxydable raccord coulissant mâle 1/2 NPT (TD2/3, TRDE1/2)

Raccordements électriques



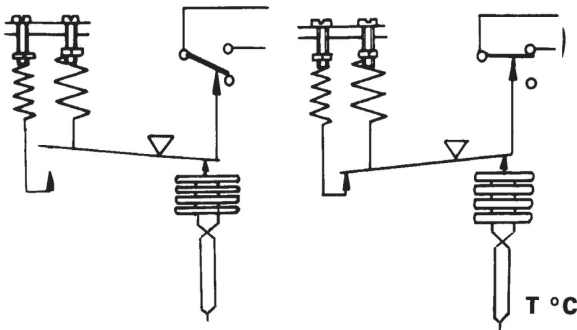
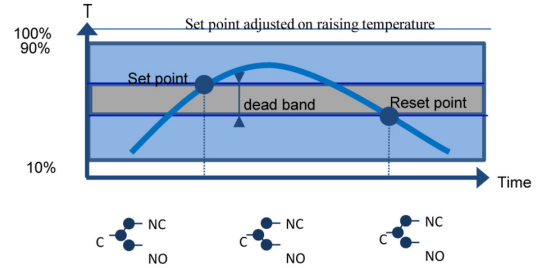
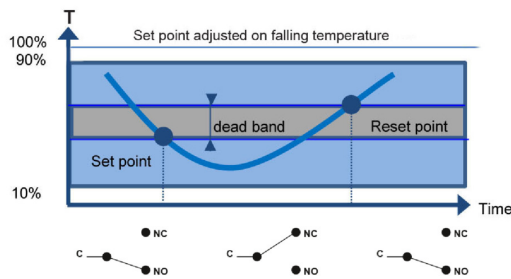
-20°C ≤ Ta ≤ +70°C	Poussière IP6x	Gaz
	T° surface	Classes
Ta = 60°C	80°C	T6
Ta = 70°C	95°C	T5

Important : La puissance maximale dissipée dans l'enveloppe ne dépasse pas 5 W

Zones dangereuses : zone 1, 2, 21, 22

Toutes dispositions seront prises par l'utilisateur pour que le transfert calorifique du fluide vers la tête de l'appareil ne porte pas celle-ci à une température correspondant à la température d'auto-inflammation du gaz dans lequel elle se trouve.

Principe



Un élément sensible à "tension de vapeur" actionne un microrupteur par l'intermédiaire d'un levier. Le réglage de la consigne est obtenu par un ressort comprimable monté en opposition.

Les points de consigne à la hausse et à la baisse doivent être compris entre 10% et 90% de l'échelle.

Réglage standard en usine

Point de consigne à 50% de l'échelle à la baisse

Réglage en usine des points de consigne spécifique client (option SETP)

Les spécifications suivantes doivent être données à la commande :

- Valeur du point de consigne
- Réglage de la température à la baisse ou la hausse
- Valeur de l'écart (si nécessaire) lors de l'utilisation d'un microrupteur à écart réglable

Plages de réglage

Scale	T _{Max} accidental	Code	Micro-switch dead band ¹⁾								
			Adjustable dead band				Fixed dead band				
			N (T*)	A (B*)	M (K*)	C (W*)		E (F*)		D (V*)	
°C		10%	90%	10%	90%	10%	90%	10%	90%		
°C											
-46 ... 0	40	400	6 - 13	3 - 13	12 - 18	6 - 18	2.25	1.2	7.5	3.7	
-20 ... 20	60	401	4.5 - 12	2.2 - 12	9 - 15	6 - 15	1.5	0.75	6	3	
0 ... 45	60	402	6 - 13	3 - 13	10 - 18	6 - 18	2.25	1.05	7.5	3.7	
40 ... 120	145	403	7.5 - 24	4.5 - 24	15 - 30	9 - 30	3	1.8	9	6	
100 ... 160	180	414	7.5 - 18	4.5 - 18	13 - 22	7.5 - 22	3	1.5	9	4.5	
20 ... 80	100	415	7.5 - 18	4.5 - 18	13 - 22	7.5 - 22	3	1.5	9	4.5	
160 ... 250	290	406	9 - 24	6 - 24	16 - 33	10 - 33	3.75	1.8	12	6.7	
70 ... 150	175	408	7.5 - 24	6 - 24	15 - 30	9 - 30	3	1.5	9	6	
130 ... 190	210	412	7.5 - 18	4.5 - 18	13 - 22	7.5 - 22	3	1.5	9	4.5	
200 ... 270	290	413	7.5 - 18	4.5 - 18	13 - 22	7.5 - 22	-	1.5	9	4.5	

(*) Pour la version avec 2 microrupteurs, les valeurs minimum de l'écart doivent être multipliées par 1,5

(1) La valeur de l'écart dépend de la valeur du point de consigne.

Ce tableau contient les valeurs d'écart pour le réglage du point de consigne à 10% et 90% de l'échelle sélectionnée. Pour l'écart réglable la valeur inférieure correspond au ressort d'écart totalement détendu et les plus élevés correspondent au ressort d'écart entièrement tendu. Pour les autres points de réglage la valeur d'écart peut être calculée par interpolation linéaire entre les valeurs 10% et 90%.

Caractéristiques du microrupteur

Switch code	N (T)	A (B)	M (K)	C (W)	E (F)	D (V)
Type	Tropicalized	Standard	Gold contact	Hermetic	Ultra sensitive	Ultra sensitive Hermetic
6 Vdc	0.1 ... 8 A	0.4 ... 10 A	10 ... 50 mA	5 mA ... 4 A	0.4 ... 1 A	0.4 ... 4 A
12 Vdc	0.1 ... 8 A	0.4 ... 10 A	10 ... 50 mA	5 mA ... 4 A	0.4 ... 1 A	0.4 ... 4 A
24 Vdc	0.1 ... 8 A	0.4 ... 6 A	10 ... 50 mA	5 mA ... 4 A	0.4 ... 1 A	0.4 ... 4 A
30 Vdc	0.1 ... 8 A	0.4 ... 6 A	10 ... 10 mA	5 mA ... 3 A	0.4 ... 1 A	0.4 ... 2 A
48 Vdc	0.1 ... 8 A	0.4 ... 6 A	10 ... 50 mA	5 mA ... 3 A	N/A	N/A
110 Vdc	N/A	0.1 ... 0.5 A	10 ... 50 mA	5 mA ... 1 A	N/A	N/A
220 Vdc	N/A	0.1 ... 0.25 A	10 ... 50 mA	5 mA ... 0.5 A	N/A	N/A
115 Vac	0.1 ... 10 A	0.4 ... 10 A	10 ... 50 mA	50 mA ... 3 A	0.4 ... 10 A	N/A
250 Vac	0.1 ... 5 A	0.2 ... 10 A	10 ... 10 mA	50 mA ... 2.5 A	0.2 ... 10 A	N/A
Dielectric rigidity between contacts and ground	2000 V	2000 V	2000 V	1500 V	2000 V	1000 V

Référence de commande

Clé de commande - Possibilités de configuration voir website

	RT	-	N	E	#	.	###	.	#	#	#	#	#
Produit	RT												
Type de design			N										
ATEX				E									
ATEX II 2 G D													
Ex d IIC T6 ou T5 Gb													
Ex tb IIIC T80°C ou T95°C Db													
T°amb: -20°C à +60°C (T6 ou T80°C)													
ou -20°C à +70°C (T5 ou T95°C)													
ZONES DANGEREUSES: 1,2,21,22													
Type de microrupteur													
1 inverseur standard													A
simultanés													B
1 inverseur hermétique													C
simultanés													W
1 inverseur grande sensibilité													E
simultanés													F
1 inverseur hermétique ultra													D
simultanés													V
1 gold contact changeover switch													M
simultanés													K
Plage de température													
-46 ... 0°C													400
-20 ... 20°C													401
0 ... 45°C													402
40 ... 120°C													403
100 ... 160°C													414
20 ... 80°C													415
160 ... 250°C													406
70 ... 150°C													408
130 ... 190°C													412
200 ... 270°C													413
Type de transmission													
sans protection													1
protection inox													2
protection inox et revêtue PVC													3

Référence de commande

Clé de commande - Possibilités de configuration voir website

RT - N E # . ### . # # # # #

Longueur de transmission

1 m	1
2 m	2
3 m	3
4 m	4
5 m	5
6 m	6
7 m	7
8 m	8
9 m	9
10 m	A
11 m	B
12 m	C
13 m	D
14 m	E
15 m	F
16 m	G
17 m	H
18 m	J
19 m	K
20 m	L

Immersion du plongeur

S+ A min (voir notice)	0
150 mm	3
160 mm	2
250 mm	4
400 mm	5
600 mm	6
1000 mm	D

Diamètre du réservoir

14 mm	E
9.5 mm	C

Raccord

sans raccord	0
G 1/2	3
1/2 NPT	6

Exemple de commande

RT - N E A . 400 . 1 1 0 E 0 # 9941 Q001

Produit

RT RT

Type de design

industriel, inox N

ATEX

ATEX II 2 G D E
 Ex d IIC T6 ou T5 Gb
 Ex tb IIIC T80°C ou T95°C Db
 T°amb:-20°C à +60°C (T6 ou T80°C)
 ou -20°C à +70°C (T5 ou T95°C)
 ZONES DANGEREUSES:1,2,21,22

Référence de commande

Exemple de commande

RT - N E A . 400 . 1 1 0 E 0 # 9941 Q001

Type de microrupteur

1 inverseur standard

A

Plage de température

-46 ... 0°C

400

Type de transmission

sans protection

1

Longueur de transmission

1 m

1

Immersion du plongeur

S+ A min (voir notice)

0

Diamètre du réservoir

14 mm

E

Raccord

sans raccord

0

/

-

Identification / Emballage

sur le produit

9941

Certificat

Attestation de conformité à la commande 2.1.
selon EN 10204

Q001

Options

POINT DE CONSIGNE	SETP	Certificat 2.1	Q001
FIXATION TUBE 2"	0407	Certificat 2.2	Q002
Etiquette et fil inox*	9941	Certificat matière 3.1	Q003
SETPOINT AVEC PLOMBAGE	8990	Relevé de pts de consigne.	Q011
Pour applications nucléaires	0838		