

Vue d'ensemble

- Excellente répétabilité
- Réglage de l'écart pour la régulation
- Correction de l'écart pour le contrôle et l'alarme



Image similaire

Caractéristiques techniques

Boîtier

Degré de protection (EN 60529)	IP66
Couverture	Bleu peint, Zamak
Matière du boîtier	Noire, zamak
Montage	Montage direct Support mural
Échelle	Interne, Précision d'affichage $\pm 5\%$ FS
Réservoir	Acier inox 1.4435 / AISI 316L

Performance

Plage de température max.	$-46^{\circ}\text{C} \dots +0^{\circ}\text{C}$
Plage de température max.	$+40^{\circ}\text{C} \dots +120^{\circ}\text{C}$
Répétabilité	$\pm 1\%$ FS

Température

Température ambiante	$-30^{\circ}\text{C} \dots +55^{\circ}\text{C}$
----------------------	-------------------------------------------------

Température

Température de stockage	$-40^{\circ}\text{C} \dots +55^{\circ}\text{C}$
Température de process	$-46^{\circ}\text{C} \dots +120^{\circ}\text{C}$

Parties en contact avec le fluide

Matière du raccord process	Acier inox 1.4404 / AISI 316L
----------------------------	-------------------------------

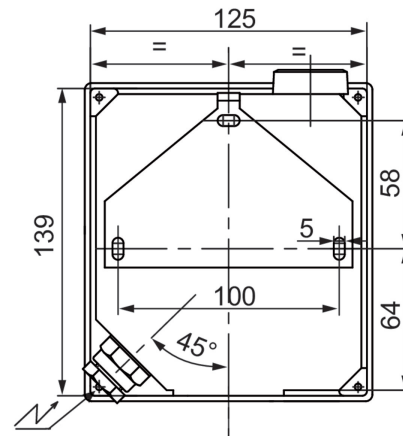
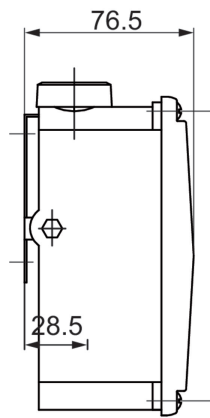
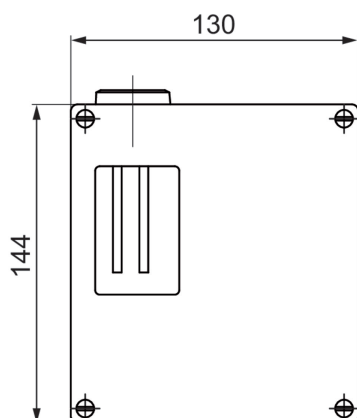
Données électriques

Connexion électrique	Via bornier interne avec presse-étoupe plastique pour $\varnothing 7$ à $10,5$ mm
Conformité CE	Directive Basse Tension LVD 2014/35/CE
Prise de terre	Via bornier interne
Réglage	2 vis externes sur le dessus du boîtier pour réglage de l'écart et des points de consigne

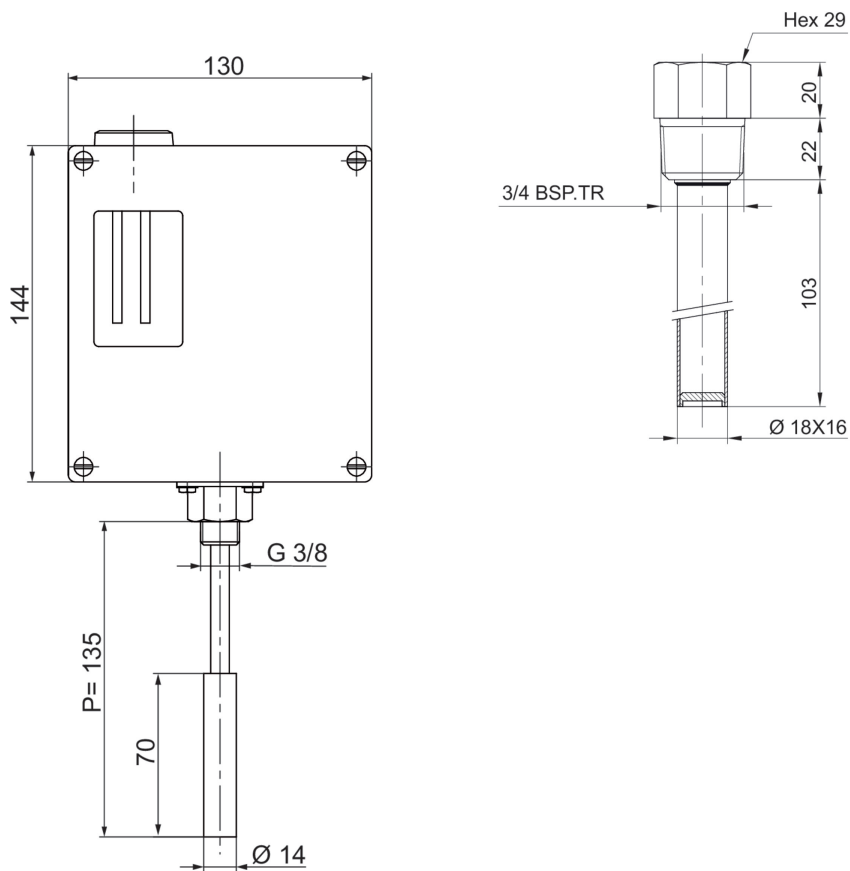
Poids

Capteur de température	2000 g
------------------------	--------

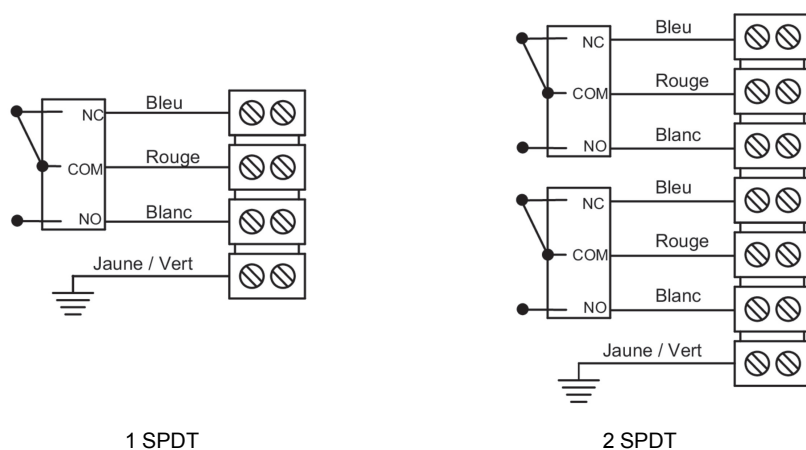
Dimensions (mm)



Dimensions (mm)



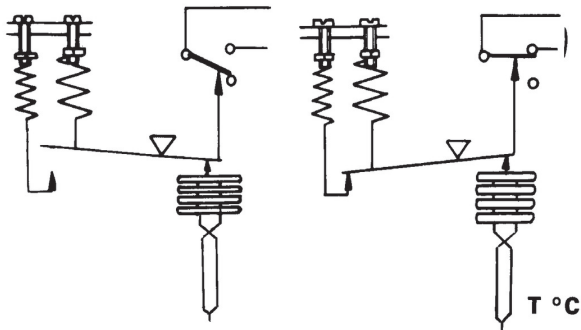
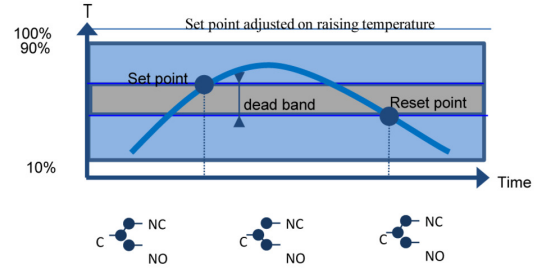
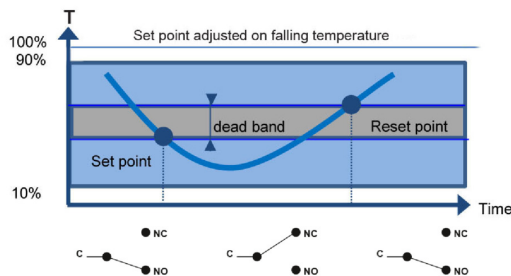
Raccordements électriques



1 SPDT

2 SPDT

Principe



Un élément sensible à "tension de vapeur" actionne un microrupteur par l'intermédiaire d'un levier. Le réglage de la consigne est obtenu par un ressort comprimable monté en opposition.

Les points de consigne à la hausse et à la baisse doivent être compris entre 10% et 90% de l'échelle.

Réglage standard en usine

Point de consigne à 50% de l'échelle à la baisse

Réglage en usine des points de consigne spécifique client (option SETP)

Les spécifications suivantes doivent être données à la commande :

- Valeur du point de consigne
- Réglage de la température à la baisse ou la hausse
- Valeur de l'écart (si nécessaire) lors de l'utilisation d'un microrupteur à écart réglable

Plages de réglage

Scale	T _{Max} accidental	Code	Micro-switch dead band ^(*)							
			Adjustable dead band				Fixed dead band			
			N (T*)	A (B*)	M (K*)	C (W*)		E (F*)		H
°C		10%	90%	10%	90%	10%	90%	10%	90%	°C
-46 ... 0	40	300	4 - 9	2 - 9	8 - 12	4 - 12	1.5	0.8	5	2.5
-20 ... 20	60	301	3 - 8	1.5 - 8	6 - 12	4 - 12	1	0.5	4	2
0 ... 45	60	302	4 - 9	2 - 9	7 - 12	4 - 12	1.5	0.7	5	2.5
40 ... 120	145	303	5 - 16	3 - 16	10 - 20	6 - 20	2	1.2	6	4
20 ... 80	100	315	5 - 12	3 - 12	9 - 15	5 - 15	2	1	6	3

(*) Pour la version avec 2 microrupteurs, les valeurs minimum de l'écart doivent être multipliées par 1,5

(1) La valeur de l'écart dépend de la valeur du point de consigne.

Ce tableau contient les valeurs d'écart pour le réglage du point de consigne à 10% et 90% de l'échelle sélectionnée. Pour l'écart réglable la valeur inférieure correspond au ressort d'écart totalement détendu et les plus élevés correspondent au ressort d'écart entièrement tendu. Pour les autres points de réglage la valeur d'écart peut être calculée par interpolation linéaire entre les valeurs 10% et 90%.

Caractéristiques du microrupteur

Switch code	N (T)	A (B)	M (K)	C (W)	E (F)	H	D (V)	J
Type	Tropicalized	Standard	Gold contact	Hermetic	Ultra sensitive	Manual reset	Ultra sensitive Hermetic	Manual reset
6 Vdc	0.1 ... 8 A	0.4 ... 10 A	10 ... 50 mA	5 mA ... 4 A	0.4 ... 1 A	N/A	0.4 ... 4 A	N/A
12 Vdc	0.1 ... 8 A	0.4 ... 10 A	10 ... 50 mA	5 mA ... 4 A	0.4 ... 1 A	N/A	0.4 ... 4 A	N/A
24 Vdc	0.1 ... 8 A	0.4 ... 6 A	10 ... 50 mA	5 mA ... 4 A	0.4 ... 1 A	0.1 ... 8 A	0.4 ... 4 A	0.1 ... 8 A
30 Vdc	0.1 ... 8 A	0.4 ... 6 A	10 ... 50 mA	5 mA ... 3 A	0.4 ... 1 A	0.1 ... 8 A	0.4 ... 2 A	0.1 ... 8 A
48 Vdc	0.1 ... 8 A	0.4 ... 6 A	10 ... 50 mA	5 mA ... 3 A	N/A	0.1 ... 8 A	N/A	0.1 ... 8 A
110 Vdc	N/A	0.1 ... 0.5 A	10 ... 50 mA	5 mA ... 1 A	N/A	N/A	N/A	N/A
220 Vdc	N/A	0.1 ... 0.25 A	10 ... 50 mA	5 mA ... 0.5 A	N/A	N/A	N/A	N/A
115 Vac	0.1 ... 10 A	0.4 ... 10 A	10 ... 50 mA	50 mA ... 3 A	0.4 ... 10 A	0.1 ... 10 A	N/A	0.1 ... 10 A
250 Vac	0.1 ... 5 A	0.2 ... 10 A	10 ... 10 mA	50 mA ... 2.5 A	0.2 ... 10 A	0.1 ... 5 A	N/A	0.1 ... 5 A
Dielectric rigidity between contacts and ground	2000 V	2000 V	2000 V	1500 V	2000 V	2000 V	1000 V	2000 V

Référence de commande

Clé de commande - Possibilités de configuration voir website

	RT	-	N	A	#	.	###	.	E	0	0	E	J
Produit	RT												
Type de design			N										
ATEX				A									
Type de microrupteur													
1 inverseur standard				A									
simultanés				B									
1 inverseur hermétique				C									
simultanés				W									
1 inverseur grande sensibilité				E									
simultanés				F									
1 inverseur hermétique ultra				D									
simultanés				V									
1 gold contact changeover switch				M									
simultanés				K									
1 inverseur manuel à la hausse				H									
1 inverseur manuel à la baisse				J									
Plage de température													
-46 ...0°C							300						
-20 ...20°C							301						
0 ...45°C							302						
40 ...120°C							303						
20 ...80°C							315						
Type de transmission													
sans capillaire									E				
Longueur de transmission													
sans capillaire										0			
Immersion du plongeur													
135 mm												0	
Diamètre du réservoir													
14 mm													E
Raccord													
G 3/8													J

Exemple de commande

	RT	-	N	A	A	.	300	.	E	0	0	E	J	/	Q001
Produit	RT														
Type de design			N												
ATEX				A											
Type de microrupteur					A										
Plage de température							300								
Type de transmission												E			
sans capillaire															

Référence de commande

Exemple de commande

RT - N A A . 300 . E 0 0 E J / Q001

Longueur de transmission

sans capillaire

0

Immersion du plongeur

135 mm

0

Diamètre du réservoir

14 mm

E

Raccord

G 3/8

J

/

Certificat

Attestation de conformité à la commande 2.1.
selon EN 10204

Options

POINT DE CONSIGNE	SETP	Souriau mobile plug	2249
Etiquette et fil inox*	9941	Certificat 2.1	Q001
SETPPOINT AVEC PLOMBAGE	8990	Certificat 2.2	Q002
Pour applications nucléaires	0838	Certificat matière 3.1	Q003
Souriau connection	2298	Relevé de pts de consigne.	Q011