

Vue d'ensemble

- Excellente répétabilité
- Réglage de l'écart pour la régulation
- Correction de l'écart pour le contrôle
- Sécurité intrinsèque en zone dangereuse 0, 1, 2

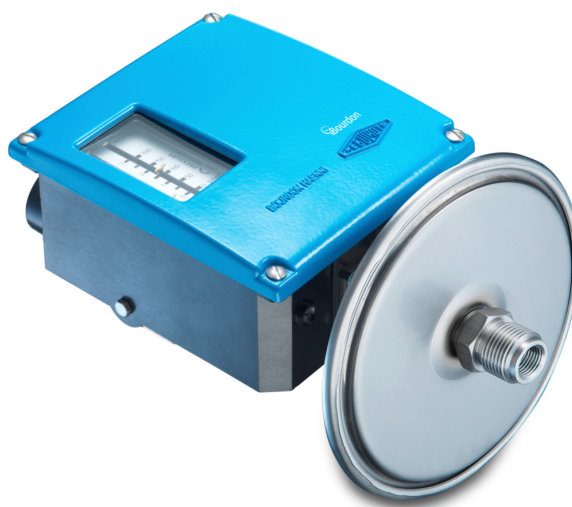


Image similaire



Caractéristiques techniques

Boîtier

Degré de protection	IP66
Couverture	Bleu peint, Zamak Vis de fixation en acier inoxydable
Matière du boîtier	Noire, zamak
Montage	Support mural
Échelle	Interne, Précision d'affichage $\pm 5\%$ FS

Performance

Plage de pression min.	-200 ... 0 mbar
Plage de pression max.	0 ... 400 mbar
Répétabilité	$\pm 1\%$ FS

Température : Plage de pression codes 101 à 153

Température ambiante	-25°C ... +70°C (T5) -25°C ... +55°C (T6)
Température de stockage	-40°C ... +70°C
Température de process	-15°C ... +150°C

Parties en contact avec le fluide

Matière du raccord process	Acier inox 1.4404 / AISI 316L
Membrane	FKM (Viton)

Données électriques

Connexion électrique	Via bornier interne avec presse-étoupe plastique pour $\varnothing 7$ à 10,5 mm
Prise de terre	Via bornier interne
Réglage	2 vis externes sur le dessus du boîtier pour réglage de l'écart et des points de consigne

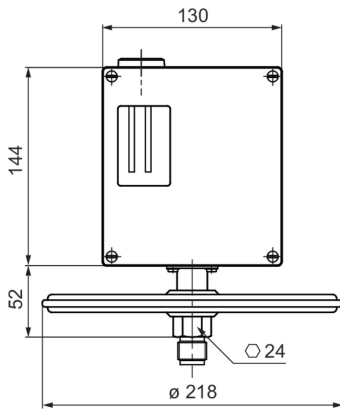
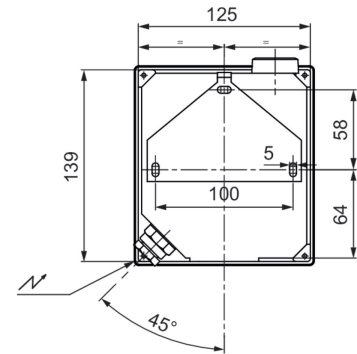
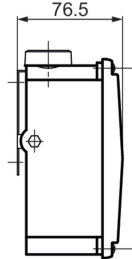
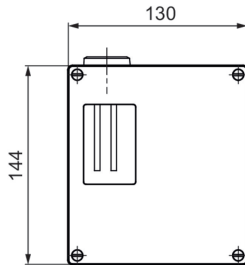
Approbation / Conformités

ATEX/IECEX Certificate	LCIE 03 ATEX 6123X IECEX LCIE 15.0060X
ATEX/IECEX	Directive ATEX 2014/34/CE Ex I M1 Ex II 1 G Plus d'informations peuvent être trouvées dans l'approbation ATEX

propos

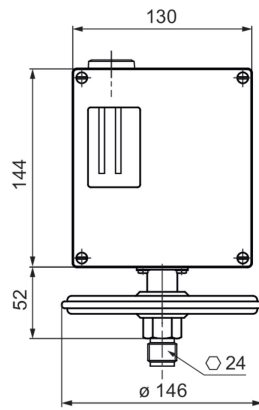
- Ces appareils doivent être utilisés en tant qu'indicateurs délivrant une information électrique en fonction de la valeur de la grandeur d'entrée. Ils ne sont pas destinés à être utilisés en tant qu'accessoire de sécurité. Il appartient à l'utilisateur de vérifier la compatibilité de l'appareil avec l'utilisation pour laquelle il a été prévue.

Dimensions (mm)



Echelle: 101 - 102 - 103 - 104

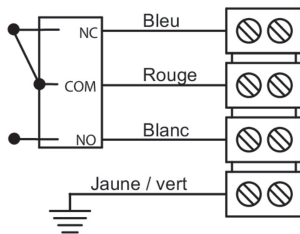
Masse: 3 kg



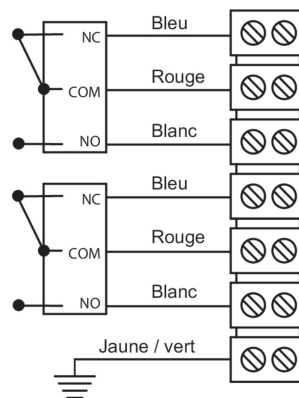
Echelle: 151 - 152 - 153

Masse: 2,8 kg

Raccordements électriques

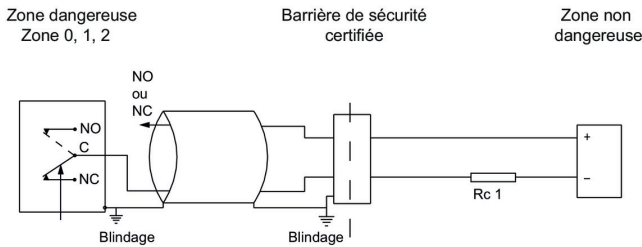


1 SPDT



2 SPDT

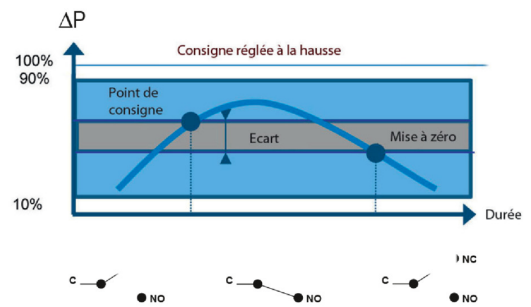
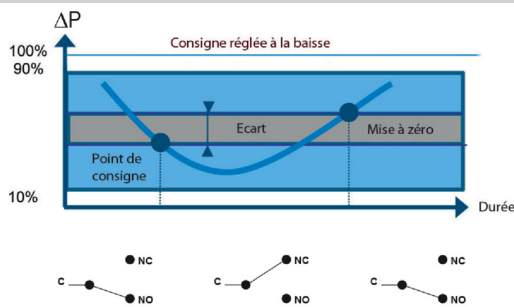
Raccordements électriques



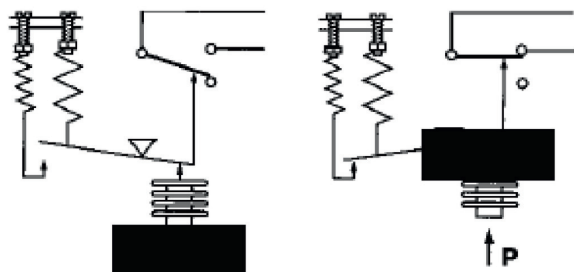
Pour max. température ambiante en fonction de la température des classes T5 et T6 se référer aux données techniques.
L'installation doit être faite dans un circuit de sécurité intrinsèque dont les paramètres de sécurité électrique certifiés ne dépassent pas les valeurs U_{max} , I_{max} et P_{max} données dans les caractéristiques électriques.

Toutes dispositions seront prises par l'utilisateur pour que le transfert calorifique du fluide vers la tête de l'appareil ne porte pas celle-ci à une température correspondant à la température d'auto-inflammation du gaz dans lequel elle se trouve.

Principe



Principe



Un élément sensible déformable actionne un microrupteur par l'intermédiaire d'un levier. Le réglage de la consigne est obtenu par un ressort comprimable monté en opposition.

Les points de consigne à la hausse et à la baisse doivent être compris entre 10% et 90% de l'échelle.

Réglage standard en usine

Point de consigne à 50% de l'échelle à la baisse de pression

Réglage en usine des points de consigne spécifique client (option SETP)

Les spécifications suivantes doivent être données à la commande :

- Valeur du point de consigne
- Réglage de la pression à la baisse ou la hausse
- Valeur de l'écart (si nécessaire) lors de l'utilisation d'un microrupteur à écart réglable

Plages de réglage

Echelle	P. Max accidentelle	Code	Ecart du microrupteur ¹⁾					
			Ecart réglable				Ecart fixe	
			M (K*)		C (W*)		S	
			10%	90%	10%	90%	10%	90%
mbar	bar		mbar					
-50 ... 0	0.15	101	2 - 25	2.5 - 25	6.5 - 25	7.5 - 25	1.2	1.4
-2 ... 10	0.15	102	1 - 5	1.2 - 5	4.5 - 5	4.5 - 5	0.7	0.8
-5 ... 50	0.15	103	1.2 - 15	2 - 15	5 - 15	7 - 15	1	11
-8 ... 100	0.15	104	1.5 - 25	2 - 25	5 - 25	10 - 25	1.2	1.4
-200 ... 0	1	151	6 - 80	8 - 80	15 - 80	15 - 80	4.6	8.4
0 ... 200	1	152	6 - 80	8 - 80	15 - 80	15 - 80	4.6	8.4
0 ... 400	1	153	15 - 150	20 - 150	30 - 150	35 - 150	9	17

(*) Pour la version avec 2 microrupteurs, les valeurs minimum de l'écart doivent être multipliées par 1,5

(1) La valeur de l'écart dépend de la valeur du point de consigne.

Ce tableau contient les valeurs d'écart pour le réglage du point de consigne à 10% et 90% de l'échelle sélectionnée. Pour l'écart réglable la valeur inférieure correspond au ressort d'écart totalement détendu et les plus élevés correspondent au ressort d'écart entièrement tendu. Pour les autres points de réglage la valeur d'écart peut être calculée par interpolation linéaire entre les valeurs 10% et 90%.

Caractéristiques du microrupteur

Code	M (K)	C (W)	S
Type	Contact or	Hermétique	Grande sensibilité Contact or
6 Vdc	10 ... 50 mA	5 ... 120 mA	10 ... 50 mA
12 Vdc	10 ... 50 mA	5 ... 120 mA	10 ... 50 mA
24 Vdc	10 ... 50 mA	5 ... 120 mA	10 ... 50 mA
30 Vdc	N/A	N/A	N/A
48 Vdc	N/A	N/A	N/A
110 Vdc	N/A	N/A	N/A
220 Vdc	N/A	N/A	N/A
115 Vac	N/A	N/A	N/A
250 Vac	N/A	N/A	N/A
Rigidité diélectrique entre les contacts et la terre	2000 V	1500 V	2000 V

Référence de commande

Clé de commande - Possibilités de configuration voir website

	RPPY	-	3	#	#	.	###
Produit	RPPY						
Elément sensible	Membrane,Viton® (max.400mbar)		3				
Type de microrupteur	1 inverseur hermétique				C		
	simultanés				W		
	1 gold contact changeover switch				M		
	simultanés				K		
	1 inverseur ultra contact or				S		
Raccord	G 1/2						3
	1/2 NPT						6
	1/4 NPT F						8
Etendues de mesure							
	-50 ... 0 mbar						101
	-2 ... 10 mbar						102
	-5 ... 50 mbar						103
	-8 ... 100 mbar						104
	-200 ... 0 mbar						151
	0 ... 200 mbar						152
	0 ... 400 mbar						153

Exemple de commande

	RPPY	-	3	C	3	.	101	/	SETP
Produit	RPPY								
Elément sensible	Membrane,Viton® (max.400mbar)		3						
Type de microrupteur	1 inverseur hermétique			C					
Raccord	G 1/2						3		
Etendues de mesure									
	-50 ... 0 mbar								101
AJUSTEMENT									
	POINT DE CONSIGNE								SETP

Options

POINT DE CONSIGNE	SETP	SETPPOINT AVEC PLOMBAGE	8990
Pour utilisation sur oxygène	0765	Certificat 2.1	Q001
FIXATION TUBE 2"	0407	Certificat 2.2	Q002
Souriau connection	2298	Certificat matière 3.1	Q003
Souriau mobile plug	2249	Relevé de pts de consigne.	Q011
Etiquette et fil inox*	9941		