

Vue d'ensemble

- Excellente répétabilité
- Réglage de l'écart pour la régulation
- Correction de l'écart pour le contrôle
- Enveloppe antidéflagrante en zone dangereuse 0, 1, 2



Image similaire


Caractéristiques techniques
Boîtier

Degré de protection	IP66
Matière du boîtier	Aluminium, peinture époxy Vis de fixation en acier inoxydable Type RA80 Enveloppe antidéflagrante
Montage	Fixation murale, 3 pattes de fixation
Échelle	Interne, Précision d'affichage $\pm 5\%$ FS

Performance

Plage de pression min.	-50 ... 0 mbar
Plage de pression max.	0 ... 400 mbar
Répétabilité	$\pm 1\%$ FS

Température : Plage de pression codes 101 à 153

Température ambiante	-20°C ... +70°C (T5) -20°C ... +60°C (T6)
Température de stockage	-40°C ... +40°C ,Code 40
Température de process	-15°C ... +150°C

Parties en contact avec le fluide

Matière du raccord process	Acier inox 1.4404 / AISI 316L
Membrane	FKM (Viton)

Données électriques

Connexion électrique	Via bornier interne avec presse-étoupe métallique pour $\varnothing 7$ à 12 mm
Prise de terre	Via bornier interne
Réglage	2 vis externes sur le dessus du boîtier pour réglage de l'écart et des points de consigne

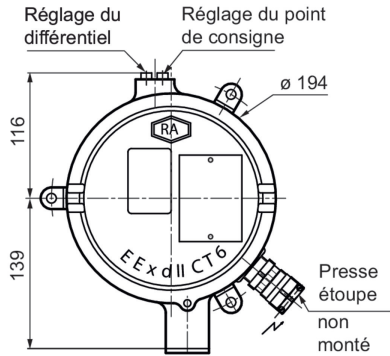
Approbation / Conformités

ATEX/IECEX Certificate	LCIE 03 ATEX 6231X (Type RA80) IECEX LCIE 15.0061X
ATEX/IECEX	Directive ATEX 2014/34/CE Ex II 2 GD Ex d IIC T6 ou T5 Gb Ex tb IIIC T80°C ou T95°C Db Plus d'informations peuvent être trouvées dans l'approbation ATEX

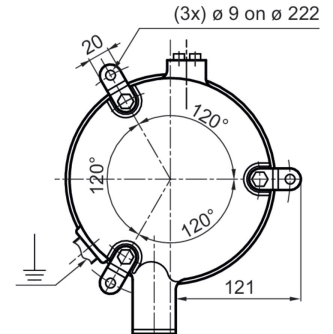
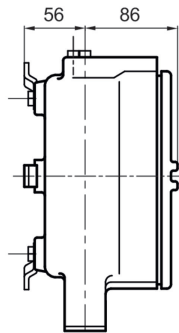
propos

- Ces appareils doivent être utilisés en tant qu'indicateurs délivrant une information électrique en fonction de la valeur de la grandeur d'entrée. Ils ne sont pas destinés à être utilisés en tant qu'accessoire de sécurité. Il appartient à l'utilisateur de vérifier la compatibilité de l'appareil avec l'utilisation pour laquelle il a été prévue.

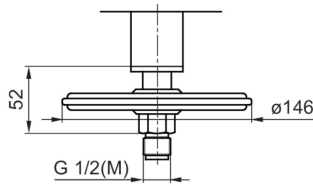
Dimensions (mm)



Masse: 4,4 kg

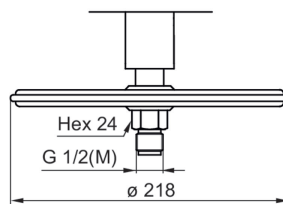


Masse: 4,4 kg



Echelle: 151 - 152 - 153

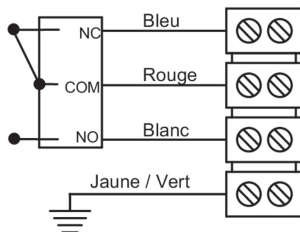
Masse: 1 kg



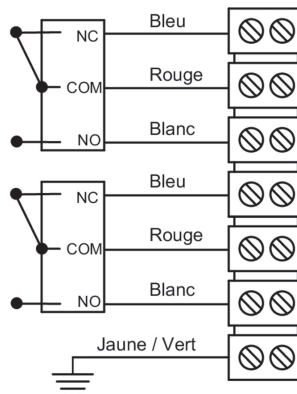
Echelle: 101 - 102 - 103 - 104

Masse: 1,8 kg

Raccordements électriques



1 SPDT



2 SPDT

Raccordements électriques

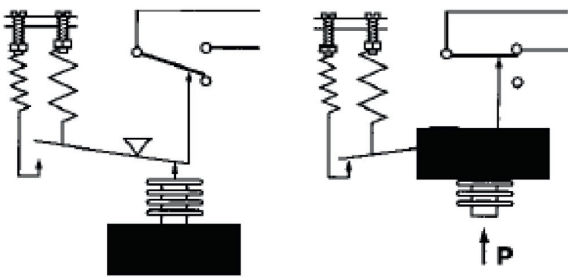
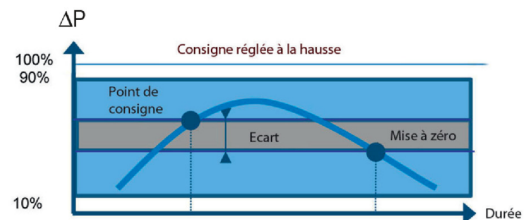
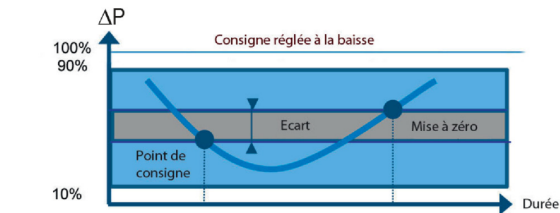
-20°C ≤ Ta ≤ +70°C	Poussière IP6x	Gaz
	T° surface	Classes
Ta = 60°C	80°C	T6
Ta = 70°C	95°C	T5

Important : La puissance maximale dissipée dans l'enveloppe ne dépasse pas 5 W

Zones dangereuses : zone 1, 2, 21, 22

Toutes dispositions seront prises par l'utilisateur pour que le transfert calorifique du fluide vers la tête de l'appareil ne porte pas celle-ci à une température correspondant à la température d'auto-inflammation du gaz dans lequel elle se trouve.

Principe



Un élément sensible déformable actionne un microrupteur par l'intermédiaire d'un levier. Le réglage de la consigne est obtenu par un ressort comprimable monté en opposition.

Les points de consigne à la hausse et à la baisse doivent être compris entre 10% et 90% de l'échelle.

Réglage standard en usine

Point de consigne à 50% de l'échelle à la baisse de pression

Réglage en usine des points de consigne spécifique client (option SETP)

Les spécifications suivantes doivent être données à la commande :

- Valeur du point de consigne
- Réglage de la pression à la baisse ou la hausse
- Valeur de l'écart (si nécessaire) lors de l'utilisation d'un microrupteur à écart réglable

Plages de réglage

Echelle	P. Max accidentelle	Code	Ecart du microrupteur ^o									
			Ecart réglable				Ecart fixe					
			A (B*)		M (K*)		C (W*)		E (F*)		D (V*)	
			10%	90%	10%	90%	10%	90%	10%	90%		
mbar	bar	mbar										
-50 ... 0	0.15	101	3 - 37	3.8 - 37	9.8 - 37	11.3 - 37	0.75	0.75	3.8	4.5		
-2 ... 10	0.15	102	1.5 - 8	1.8 - 8	6.8 - 8	6.8 - 8	0.45	0.45	2.3	2.3		
-5 ... 50	0.15	103	1.8 - 22	3 - 22	7.5 - 22	11 - 22	0.6	0.6	2.3	3.8		
-8 ... 100	0.15	104	2.3 - 37	3 - 37	7.5 - 37	15 - 37	0.75	0.75	3	3.8		
-200 ... 0	1	151	9 - 120	12 - 120	23 - 120	23 - 120	3	4.5	11.3	15		
0 ... 200	1	152	9 - 120	12 - 120	23 - 120	23 - 120	3	4.5	11.3	15		
0 ... 400	1	153	23 - 220	30 - 220	45 - 220	53 - 220	6	9	27	37		

(*) Pour la version avec 2 microrupteurs, les valeurs minimum de l'écart doivent être multipliées par 1,5

(1) La valeur de l'écart dépend de la valeur du point de consigne.

Ce tableau contient les valeurs d'écart pour le réglage du point de consigne à 10% et 90% de l'échelle sélectionnée. Pour l'écart réglable la valeur inférieure correspond au ressort d'écart totalement détendu et les plus élevés correspond au ressort d'écart entièrement tendu. Pour les autres points de réglage la valeur d'écart peut être calculée par interpolation linéaire entre les valeurs 10% et 90%.

Caractéristiques du microrupteur

Code	A (B)	M (K)	C (W)	E (F)	D (V)
Type	Standard	Contact or	Hermétique	Grande sensibilité	Grande sensibilité Hermétique
6 Vdc	0.4 ... 10 A	10 ... 50 mA	5 mA ... 4 A	0.4 ... 1 A	0.4 ... 4 A
12 Vdc	0.4 ... 10 A	10 ... 50 mA	5 mA ... 4 A	0.4 ... 1 A	0.4 ... 4 A
24 Vdc	0.4 ... 6 A	10 ... 50 mA	5 mA ... 4 A	0.4 ... 1 A	0.4 ... 4 A
30 Vdc	0.4 ... 6 A	10 ... 50 mA	5 mA ... 3 A	0.4 ... 1 A	0.4 ... 2 A
48 Vdc	0.4 ... 6 A	10 ... 50 mA	5 mA ... 3 A	N/A	N/A
110 Vdc	0.1 ... 0.5 A	10 ... 50 mA	5 mA ... 1 A	N/A	N/A
220 Vdc	0.1 ... 0.25 A	10 ... 50 mA	5 mA ... 0.5 A	N/A	N/A
115 Vac	0.4 ... 10 A	10 ... 50 mA	50 mA ... 3 A	0.4 ... 10 A	N/A
250 Vac	0.2 ... 10 A	N/A	50 mA ... 2.5 A	0.2 ... 10 A	N/A
Rigidité diélectrique entre les contacts et la terre	2000 V	2000 V	1500 V	2000 V	1000 V

Référence de commande

Clé de commande - Possibilités de configuration voir website

	RPPE	-	3	#	#	.	###	/
Produit	RPPE							
Elément sensible	Membrane,Viton® (max.400mbar)			3				
Type de microrupteur								
1 inverseur standard							A	
simultanés							B	
1 inverseur hermétique							C	
simultanés							W	
1 inverseur grande sensibilité							E	
simultanés							F	
1 inverseur hermétique ultra							D	
simultanés							V	
1 gold contact changeover switch							M	
simultanés							K	
Raccord								
G 1/2								3
1/2 NPT								6
1/4 NPT F								8
Etendues de mesure								
-50 ... 0 mbar								101
-2 ... 10 mbar								102
-5 ... 50 mbar								103
-8 ... 100 mbar								104
-200 ... 0 mbar								151
0 ... 200 mbar								152
0 ... 400 mbar								153
0 ... 1000 mbar								154

Exemple de commande

	RPPE	-	3	A	3	.	101
Produit	RPPE						
Elément sensible	Membrane,Viton® (max.400mbar)				3		
Type de microrupteur	1 inverseur standard					A	
Raccord	G 1/2						3
Etendues de mesure	-50 ... 0 mbar						101

Options

POINT DE CONSIGNE	SETP	Certificat 2.1	Q001
Pour utilisation sur oxygène	0765	Certificat 2.2	Q002
FIXATION TUBE 2"	0407	Certificat matière 3.1	Q003
Etiquette et fil inox*	9941	Relevé de pts de consigne.	Q011
SETPOINT AVEC PLOMBAGE	8990		