

Auf einen Blick

- Exzellente Wiederholgenauigkeit
- Einstellbare Rückschalt­differenz für Regelfunktionen
- Feste Rückschalt­differenz für Steuerungsfunktion

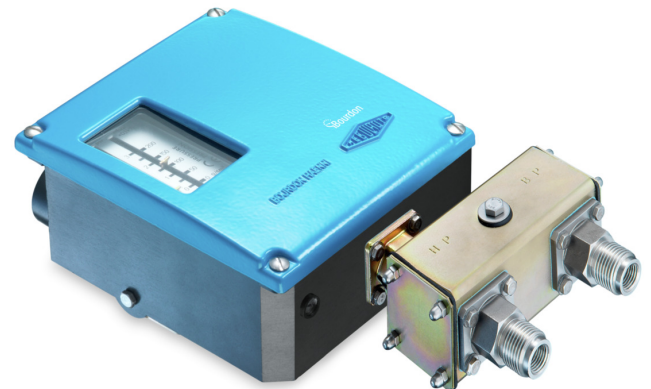


Abbildung ähnlich

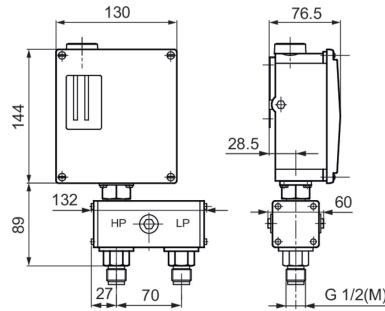
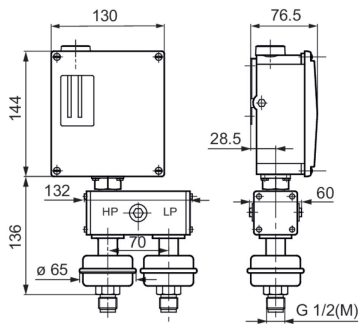
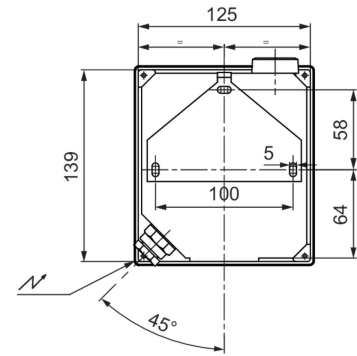
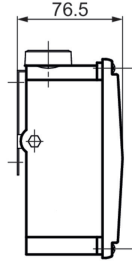
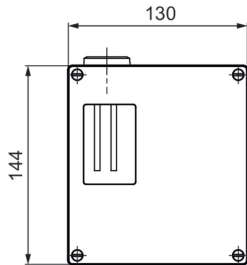
Technische Daten

Gehäuse		Abtastung / Eingabe	
Schutzart	IP66	Min. Messbereich	0,05 ... 0,5 bar
Abdeckung	Blau lackiert, Zamak Unverlierbaren Edelstahlschrauben	Max. Messbereich	2,5 ... 30 bar
Gehäusematerial	Schwarz lackiert, Zamak	Leistung	
Montage	Wandhalterung	Wiederholgenauigkeit	± 1 % FS
Skala	Intern, Ablesegenauigkeit ± 5 % FS	Einstellung	2 externe Einstellschrauben für Schalt­punkt und Rückschalt­differenz auf der Gehäuseoberseite Wenn eine Sollwert­einstellung erforderlich ist, ist es notwendig, den statischen Druck zu kennen, da dieser einen Einfluss auf den Sollwert hat.
Prozess		Elektrische Daten	
Prozessanschluss	G1/2" 1/4" NPT Innengewinde 1/2" NPT	Erdung	Innenliegende Anschlussklemme
Prozessanschlussmaterial	Edelstahl 1.4404 / AISI 316L	Elektrischer Anschluss	Über interne Anschlussklemme mit Kabelverschraubung aus Kunststoff für Ø 7 bis 10,5 mm
Temperatur		Zulassung / Zertifikate	
Umgebungstemperatur	-25°C ... +55°C	CE-Konformität	Niederspannungsrichtlinie 2014/35/EG
Lagertemperatur	-40°C ... +40°C ,Code 40		
Prozesstemperatur	-50°C ... +200°C		
Medienberührte Teile			
Wellrohrfeder	Edelstahl 1.4404 / AISI 316L Edelstahl 1.4432 / AISI 316L		

Bemerkungen

- Diese Geräte sind als Messgeräte zu verwenden, die je nach dem Wert der Eingangsgröße elektrische Informationen liefern. Sie sind nicht als Sicherheitszubehör zu verwenden. Es liegt in der Verantwortung des Anwenders, die Kompatibilität des Geräts mit seinem Verwendungszweck zu prüfen.

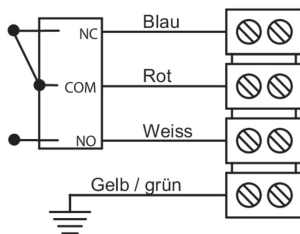
Masszeichnungen (mm)



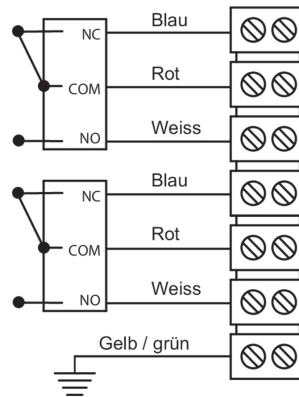
Druckbereiche: 211 - 221
Gewicht: 3 kg

Druckbereiche: 214 - 224 - 234 - 235 - 245 -
246 - 256 - 257 - 258
Gewicht: 3 kg

Elektrischer Anschluss

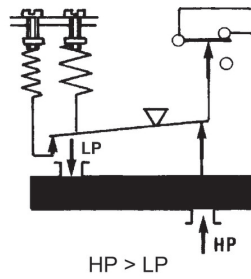
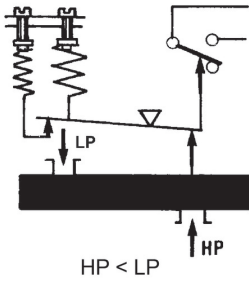
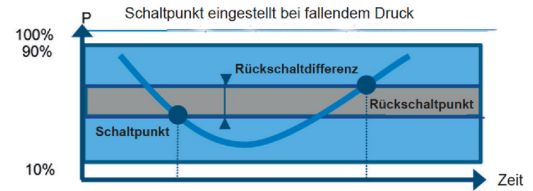
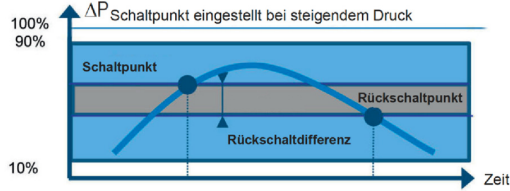


1 SPDT



2 SPDT

Prinzipdarstellung



Ein bewegliches Sensorelement betätigt über einen Hebel einen Mikroschalter. Der Sollwert wird durch eine gegenläufige, komprimierbare Feder eingestellt.

Die Sollwerte für die Aufwärts- und Abwärtsbewegung müssen zwischen 10% und 90% der Skala liegen.

Werkseitige Standardeinstellung

Sollwert bei 50% der Skala bei fallendem Druck

Werkseitige Einstellung von kundenspezifischen Sollwerten (Option SETP)

Bei der Bestellung müssen die folgenden Angaben gemacht werden:

- Sollwert
- Druck nach unten oder nach oben einstellen
- Statischer Druck (ausser RDx6)
- Abweichungswert (falls erforderlich) bei Verwendung eines Mikroschalters mit einstellbarer Abweichung

Skaleneinstellung

Skalenbereiche	Max ΔP	P max statisch	Code	Rückschaltdifferenz des Mikroschalters ^{*)}									
				Einstellbare Rückschaltdifferenz				Feste Rückschaltdifferenz					
				A (B*)		M (K*)	C (W*)		E (F*)		H	D (V*)	J
				10%	90%		10%	90%	10%	90%	10%	90%	
bar				bar				mbar		bar			
0.05... 0.5	0.5	7	211	0.09 - 0.3	0.1 - 0.3	0.15 - 0.4	0.2 - 0.4	25	30	0.11	0.12		
0.05... 1	1	7	221	0.09 - 0.3	0.1 - 0.3	0.15 - 0.4	0.22 - 0.4	25	30	0.11	0.12		
0.15... 0.5	0.5	20	214	0.14 - 0.5	0.18 - 0.5	N/A	N/A	55	60	0.17	0.22		
0.15... 1	1	20	224	0.2 - 0.6	0.25 - 0.6	N/A	N/A	55	60	0.17	0.24		
0.15... 4	4	20	234	0.21 - 1.5	0.27 - 1.5	0.65 - 2	0.8 - 2	55	65	0.17	0.3		
0.8... 4	4	30	235	0.7 - 2.5	1.1 - 2.5	0.75 - 2.5	1.1 - 2.5	70	100	0.84	1.35		
0.8... 10	10	30	245	0.7 - 2.5	1.1 - 2.5	0.75 - 2.5	1.1 - 2.5	70	100	0.84	1.35		
1.5... 10	10	65	246	1.2 - 5	2.5 - 5	2.5 - 6	3.5 - 6	180	240	1.45	3		
1.5... 20	20	65	256	1.2 - 5	2.5 - 5	2.5 - 6	3.5 - 6	180	240	1.45	3		
2.5... 20	20	220	257	2.5 - 20	3.5 - 20	6 - 20	7 - 20	800	1000	3	4.2		
2.5... 30	30	220	258	3 - 30	4 - 20	6 - 20	7 - 20	850	1000	3.5	4.8		

(*) Bei der Ausführung mit 2 Mikroschaltern müssen die minimalen Abweichungswerte mit 1,5 multipliziert werden

(1) Der Abweichungswert ist abhängig vom Sollwert.

Diese Tabelle enthält die Abweichungswerte für die Sollwertverstellung bei 10% und 90% der gewählten Skala. Bei der einstellbaren Abweichung entspricht der untere Wert der vollständig entspannten Abweichungsfeder und die höheren Werte entsprechen der vollständig gespannten Abweichungsfeder. Für die anderen Sollwerte kann der Abweichungswert durch lineare Interpolation zwischen den 10%- und 90%-Werten berechnet werden.

Mikroschaltereigenschaften

Bestellcode	A (B)	M (K)	C (W)	E (F)	H	D (V)	J
Typ	Standard	Goldkontakt	Hermetisch gekapselt	Hochempfindlich	Manuell rücksetzbar	Hochempfindlich Hermetisch gekapselt	Manuell rücksetzbar
6 Vdc	0.4... 10 A	10... 50 mA	5 mA ... 4 A	0.4... 1 A	N/A	0.4... 4 A	N/A
12 Vdc	0.4... 10 A	10... 50 mA	5 mA ... 4 A	0.4... 1 A	N/A	0.4... 4 A	N/A
24 Vdc	0.4... 6 A	10... 50 mA	5 mA ... 4 A	0.4... 1 A	0.1... 8 A	0.4... 4 A	0.1... 8 A
30 Vdc	0.4... 6 A	10... 50 mA	5 mA ... 3 A	0.4... 1 A	0.1... 8 A	0.4... 2 A	0.1... 8 A
48 Vdc	0.4... 6 A	10... 50 mA	5 mA ... 3 A	N/A	N/A	N/A	N/A
110 Vdc	0.1... 0.5 A	10... 50 mA	5 mA ... 1 A	N/A	N/A	N/A	N/A
220 Vdc	0.1... 0.25 A	10... 50 mA	5 mA ... 0.5 A	N/A	N/A	N/A	N/A
115 Vac	0.4... 10 A	10... 50 mA	50 mA ... 3 A	0.4... 10 A	0.1... 10 A	N/A	0.1... 10 A
250 Vac	0.2... 10 A	N/A	50 mA ... 2.5 A	0.2 ... 10 A	0.1... 5 A	N/A	0.1... 5 A
Spannungsfestigkeit zwischen Kontakt und Erdung	2000 V	2000 V	1500 V	2000 V	2000 V	1000 V	2000 V

Typenschlüssel

Typenschlüssel - Konfigurationsmöglichkeiten siehe Website

	RDN	-	8	#	#	.	###
Produkt	RDN						
Messelement							
Wellrohr od. Kolben, Edelstahl			8				
Mikroschalterttyp							
1xSPDT, Standard				A			
simultaneous				B			
1xSPDT, hermetisch				C			
simultaneous				W			
1xSPDT, hochempfindlich				E			
simultaneous				F			
1xSPDT, hochempf., hermetisch?				D			
simultaneous				V			
1 gold contact changeover switch				M			
simultaneous				K			
1xSPDT, manuell, fallend				H			
1xSPDT, manuell, steigend				J			
Pneumatischer Wechsler, NO				Z			
Pneumatischer Wechsler, NC				Y			
Prozessanschluss							
G 1/2							3
1/2 NPT							6
1/4 NPT Innengewinde							8
Druckbereich							
0.05 ... 0.5 bar							211
0.05 ... 1 bar							221
0.15 ... 0.5 bar							214
0.15 ... 1 bar							224
0.15 ... 4 bar							234
0.8 ... 4 bar							235
0.8 ... 10 bar							245
1.5 ... 10 bar							246
1.5 ... 20 bar							256
2.5 ... 20 bar							257
2.5 ... 30 bar							258

Bestellbeispiel

	RDN	-	8	A	3	.	211	/	0765
Produkt	RDN								
Messelement									
Wellrohr od. Kolben, Edelstahl			8						
Mikroschalterttyp									
1xSPDT, Standard				A					
Prozessanschluss									
G 1/2									3
Druckbereich									
0.05 ... 0.5 bar									211
Reinigung									
Öl- und fettfrei für Sauerstoff									0765

Optionen

SP werksseitig eingestellt	SETP	2298	2298
Öl- und fettfrei für Sauerstoff	0765	2.1 Zertifikat	Q001
Montage an 2 Rohr	0407	2.2 Zertifikat	Q002
Edelstahletikett mit Draht*	9941	3.1 Materialzertifikat	Q003
Schaltpunkt verplombt	8990	3.1 Zertifikat Schaltpunkt	Q011
Souriau Stecker 8N45S118532K2	2249		