

Auf einen Blick

- Exzellente Wiederholgenauigkeit
- Einstellbare Rückschaltdifferenz für Regelfunktionen
- Feste Rückschaltdifferenz für Steuerungsfunktion
- Druckfest gekapselt, Zone 1, 2, 21, 22

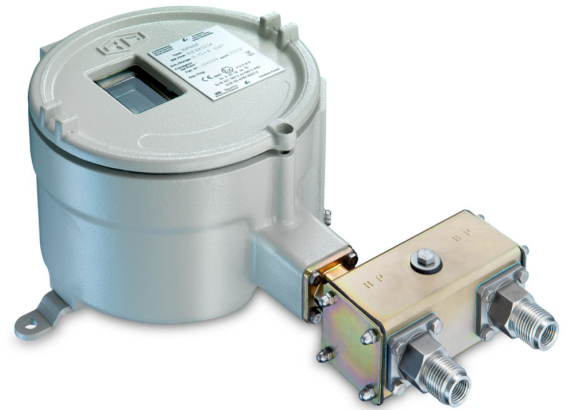


Abbildung ähnlich



Technische Daten

Gehäuse

Schutzart	IP66
Gehäusematerial	Typ RA80 Explosionsschutz und feuerfest Epoxy-Überzug, Aluminium Unverlierbaren Edelstahlschrauben
Montage	Wandmontage, 3 Laschen
Skala	Intern, Ablesegenauigkeit ± 5 % FS

Prozess

Prozessanschluss	G1/2" 1/2" NPT 1/4" NPT Innengewinde
------------------	--

Temperatur

Umgebungstemperatur	-20°C ... +55°C (T6)
Lagertemperatur	-40°C ... +70°C
Prozesstemperatur	-50°C ... +200°C

Medienberührte Teile

Wellrohrfeder	Edelstahl 1.4404 / AISI 316L Edelstahl 1.4432 / AISI 316L
---------------	--

Abtastung / Eingabe

Min. Messbereich	0.05 ... 0.5 bar
------------------	------------------

Abtastung / Eingabe

Max. Messbereich	2.5 ... 30 bar
------------------	----------------

Leistung

Wiederholgenauigkeit	± 1 % FS
Einstellung	2 externe Einstellschrauben für Schalt- punkt und Rückschaltdifferenz auf der Gehäuseoberseite Wenn eine Sollwerteneinstellung erforder- lich ist, ist es notwendig, den statischen Druck zu kennen, da dieser einen Ein- fluss auf den Sollwert hat.

Elektrische Daten

Erdung	Innenliegende Anschlussklemme
Elektrischer Anschluss	Innenliegende Anschlussklemmen mit metallischer Kabelverschraubung für Ø 7 bis 12 mm

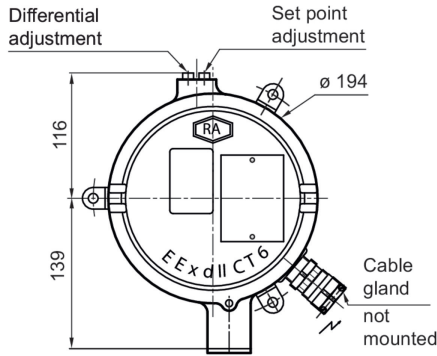
Zulassung / Zertifikate

ATEX/IECEx Certificate	LCIE 03 ATEX 6231X (Type RA80) IECEx LCIE 15.0061X
ATEX/IECEx	Ex II 2 GD Weitere Informationen finden Sie in der ATEX-Zulassung
CE-Konformität	ATEX Richtlinie 2014/34/EG

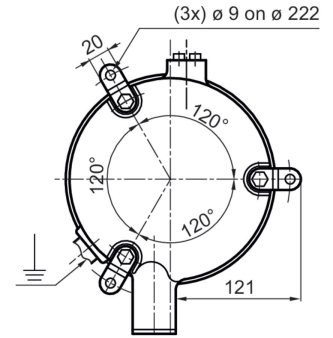
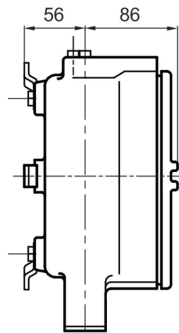
Bemerkungen

- Diese Geräte sind als Messgeräte zu verwenden, die je nach dem Wert der Eingangsgröße elektrische Informationen liefern. Sie sind nicht als Sicherheitszubehör zu verwenden. Es liegt in der Verantwortung des Anwenders, die Kompatibilität des Geräts mit seinem Verwendungszweck zu prüfen.

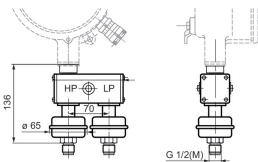
Masszeichnungen (mm)



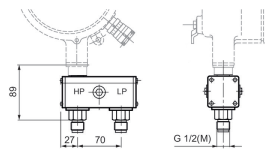
Gewicht: 4.4 kg



Gewicht: 4.4 kg

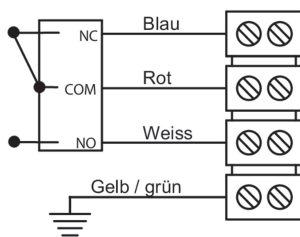


Druckbereiche: 211 - 221
Gewicht: 1.6 kg

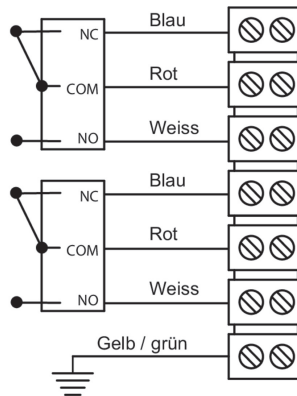


Druckbereiche: 214 - 224 - 234 - 235 - 245 -
246 - 256 - 257 - 258
Gewicht: 1.2 kg

Elektrischer Anschluss



1 SPDT



2 SPDT

Elektrischer Anschluss

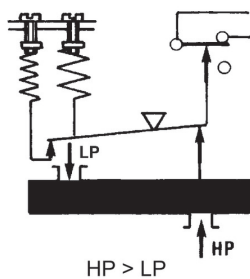
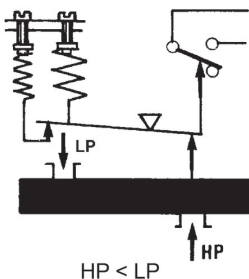
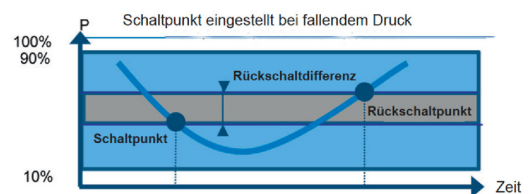
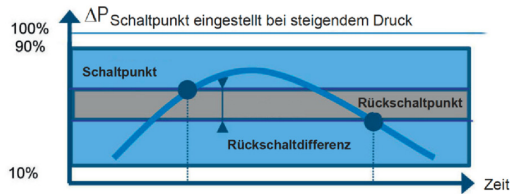
-20°C ≤ Ta ≤ +70°C	Staub IP6x	Gas
	T° Oberfläche	Klassen
Ta = 60°C	80°C	T6
Ta = 70°C	95°C	T5

Wichtig: Die maximale Verlustleistung im Gehäuse beträgt nicht mehr als 5 W.

Zone 1, 2, 21, 22

Der Anwender muss alle erforderlichen Maßnahmen ergreifen, um zu vermeiden, dass die Wärmeübertragung vom Fluid auf den Gerätekopf die Temperatur des Kopfes so weit erhöht, dass er die Selbstentzündungstemperatur des Gases erreicht, in dem er verwendet wird.

Prinzipdarstellung



Ein bewegliches Sensorelement betätigt über einen Hebel einen Mikroschalter. Der Sollwert wird durch eine gegenläufige, komprimierbare Feder eingestellt.

Die Sollwerte für die Aufwärts- und Abwärtsbewegung müssen zwischen 10% und 90% der Skala liegen.

Werkseitige Standardeinstellung

Sollwert bei 50% der Skala bei fallendem Druck

Werkseitige Einstellung von kundenspezifischen Sollwerten (Option SETP)

Bei der Bestellung müssen die folgenden Angaben gemacht werden:

- Sollwert
- Druck nach unten oder nach oben einstellen
- Statischer Druck (ausser RDx6)
- Abweichungswert (falls erforderlich) bei Verwendung eines Mikroschalters mit einstellbarer Abweichung

Skaleneinstellung

Skalenbereiche	Max ΔP	P Max (statisch)	Code	Rückschaltdifferenz des Mikroschalters °									
				Einstellbare Rückschaltdifferenz				Feste Rückschaltdifferenz					
				A (B*)		M (K*)		C(W*)		E(F*)		D (V*)	
				10%	90%	10%	90%	10%	90%	10%	90%		
bar				bar				mbar		bar			
0.05... 0.5	0.5	7	211	0.13 - 0.45	0.15 - 0.45	0.22 - 0.6	0.3 - 0.6	37.5	45	0.17	0.18		
0.05... 1	1	7	221	0.13 - 0.45	0.15 - 0.45	0.22 - 0.75	0.33 - 0.75	37.5	45	0.17	0.18		
0.15... 0.5	0.5	20	214	0.22 - 0.75	0.27 - 0.75	N/A	N/A	82.5	90	0.26	0.33		
0.15... 1	1	20	224	0.22 - 0.9	0.3 - 0.9	N/A	N/A	82.5	90	0.26	0.36		
0.15... 4	4	20	234	0.22 - 2.2	0.37 - 2.2	0.97 - 3	1.2 - 3	82.5	97.5	0.26	0.4		
0.8... 4	4	30	235	1 - 3.7	1.6 - 3.7	1.12 - 3.7	1.6 - 3.7	105	150	1.26	2.03		
0.8... 10	10	30	245	1 - 3.7	1.6 - 3.7	1.12 - 3.7	1.6 - 3.7	105	150	1.26	2.03		
1.5... 10	10	65	246	1.8 - 7.5	3.7 - 7.5	3.7 - 9	5.2 - 9	270	360	2.18	4.5		
1.5... 20	20	65	256	1.8 - 7.5	3.7 - 7.5	3.7 - 9	5.2 - 9	270	360	2.18	4.5		
2.5... 20	20	220	257	3.7 - 20	5.2 - 20	9 - 20	10 - 20	1200	1500	4.5	6.3		
2.5... 30	30	220	258	4.5 - 30	6 - 30	9 - 30	10 - 30	1275	1500	5.4	7.2		

There has been an error while creating DOM from

Bei der Ausführung mit 2 Mikroschaltern müssen die minimalen Abweichungswerte mit 1,5 multipliziert werden (1) Der Abweichungswert ist abhängig vom Sollwert. Diese Tabelle enthält die Abweichungswerte für die Sollwertverstellung bei 10% und 90% der gewählten Skala. Bei der einstellbaren Abweichung entspricht der untere Wert der vollständig entspannten Abweichungsfeder und die höheren Werte entsprechen der vollständig gespannten Abweichungsfeder. Für die anderen Sollwerte kann der Abweichungswert durch lineare Interpolation zwischen den 10%- und 90%-Werten berechnet werden.

Mikroschaltereigenschaften

Bestellcode	A (B)		M (K)		C (W)		E (F)		D (V)	
Typ	Standard		Goldkontakt		Hermetisch gekapselt		Hochempfindlich		Hochempfindlich Hermetisch gekapselt	
6 Vdc	0.4...	10 A	10...	50 mA	5 mA ... 4 A	0.4...	1 A	0.4...	4 A	
12 Vdc	0.4...	10 A	10...	50 mA	5 mA ... 4 A	0.4...	1 A	0.4...	4 A	
24 Vdc	0.4...	6 A	10...	50 mA	5 mA ... 4 A	0.4...	1 A	0.4...	4 A	
30 Vdc	0.4...	6 A	10...	50 mA	5 mA ... 3 A	0.4...	1 A	0.4...	2 A	
48 Vdc	0.4...	6 A	10...	50 mA	5 mA ... 3 A	N/A		N/A		
110 Vdc	0.1...	0.5 A	10...	50 mA	5 mA ... 1 A	N/A		N/A		
220 Vdc	0.1...	0.25 A	10...	50 mA	5 mA ... 0.5 A	N/A		N/A		
115 Vac	0.4...	10 A	10...	50 mA	50 mA ... 3 A	0.4...	10 A	N/A		
250 Vac	0.2...	10 A	N/A		50 mA ... 2.5 A	0.2 ... 10 A		N/A		
Spannungsfestigkeit zwischen Kontakt und Erdung	2000 V		2000 V		1500 V		2000 V		1000 V	

Typenschlüssel

Typenschlüssel - Konfigurationsmöglichkeiten siehe Website

	RDE	-	8	#	#	.	###
Produkt	RDE						
Messelement							
Wellrohr od. Kolben, Edelstahl			8				
Mikroschalertyp							
1xSPDT, Standard				A			
simultaneous				B			
1xSPDT, hermetisch				C			
simultaneous				W			
1xSPDT, hochempfindlich				E			
simultaneous				F			
1xSPDT, hochempf., hermetisch?				D			
simultaneous				V			
1 gold contact changeover switch				M			
simultaneous				K			
Prozessanschluss							
G 1/2						3	
1/2 NPT						6	
1/4 NPT Innengewinde						8	
Druckbereich							
0.05 ... 0.5 bar							211
0.05 ... 1 bar							221
0.15 ... 0.5 bar							214
0.15 ... 1 bar							224
0.15 ... 4 bar							234
0.8 ... 4 bar							235
0.8 ... 10 bar							245
1.5 ... 10 bar							246
1.5 ... 20 bar							256
2.5 ... 20 bar							257
2.5 ... 30 bar							258

Bestellbeispiel

	RDE	-	8	A	3	.	211	/	0765
Produkt	RDE								
Messelement									
Wellrohr od. Kolben, Edelstahl			8						
Mikroschalertyp									
1xSPDT, Standard				A					
Prozessanschluss									
G 1/2						3			
Druckbereich									
0.05 ... 0.5 bar							211		
Reinigung									
Öl- und fettfrei für Sauerstoff									0765

Optionen

SP werksseitig eingestellt	SETP	2.1 Zertifikat	Q001
Öl- und fettfrei für Sauerstoff	0765	2.2 Zertifikat	Q002
Montage an 2 Rohr	0407	3.1 Materialzertifikat	Q003
Edelstahletikett mit Draht*	9941	3.1 Zertifikat Schaltpunkt	Q011
Schaltpunkt verplombt	8990		