

**Vue d'ensemble**

- Excellente répétabilité
- Réglage de l'écart pour la régulation
- Ecart fixe pour le contrôle
- Enveloppe antidéflagrante en zone dangereuse 1, 2, 21, 22



Image similaire


**Caractéristiques techniques**
**Boîtier**

Degré de protection	IP66
Matière de Boîtier	Type RA80 Enveloppe antidéflagrante Aluminium, peinture époxy Vis de fixation en acier inoxydable
Montage	Fixation murale, 3 pattes de fixation
Échelle	Interne, Précision d'affichage $\pm 5\%$ FS

**Process**

Raccord process	G1/2" 1/2" NPT 1/4" NPT raccord femelle
-----------------	---

**Température**

Température ambiante	-20°C ... +55°C (T6)
Température de stockage	-40°C ... +70°C
Température de process	-15°C ... +100°C

**Parties en contact avec le fluide**

Bride	Acier inox 1.4404 / AISI 316L
Membrane	FKM (Viton®)

**Etendue de mesure**

Plage de mesure mini	-2.5 ... 2.5 mbar
----------------------	-------------------

**Etendue de mesure**

Plage de mesure maxi	10 ... 400 mbar
----------------------	-----------------

**Performance**

Répétabilité	$\pm 1\%$ FS
Réglage	2 vis externes sur le dessus du boîtier pour réglage de l'écart et des points de consigne Lorsque le réglage du point de consigne est nécessaire, il faut connaître la pression statique, car elle a une influence sur le point de consigne.

**Données électriques**

Prise de terre	Via bornier interne
Connexion électrique	Via bornier interne avec presse-étoupe métallique pour $\varnothing$ 7 à 12 mm

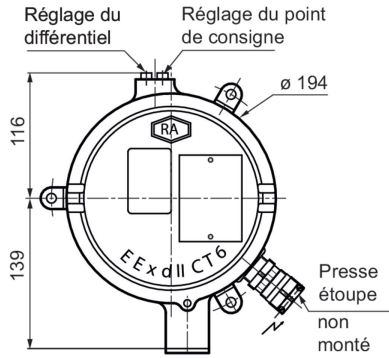
**Approbation / Conformités**

ATEX/IECEx Certificate	LCIE 03 ATEX 6231X (Type RA80) IECEx LCIE 15.0061X
ATEX/IECEx	Ex II 2 GD Plus d'informations peuvent être trouvées dans l'approbation ATEX
Conformité CE	Directive ATEX 2014/34/CE

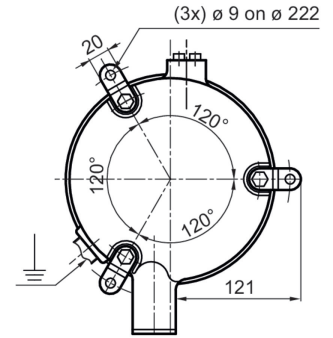
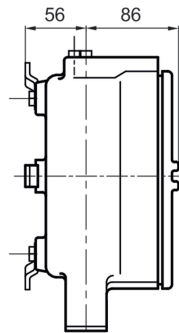
**Recommandations**

- Ces appareils doivent être utilisés en tant qu'indicateurs délivrant une information électrique en fonction de la valeur de la grandeur d'entrée. Ils ne sont pas destinés à être utilisés en tant qu'accessoire de sécurité. Il appartient à l'utilisateur de vérifier la compatibilité de l'appareil avec l'utilisation pour laquelle il a été prévue.

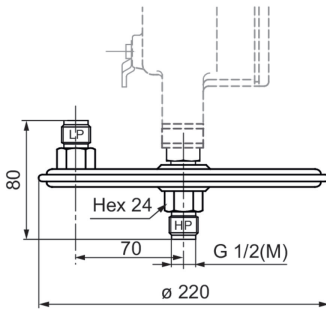
**Dimensions (mm)**



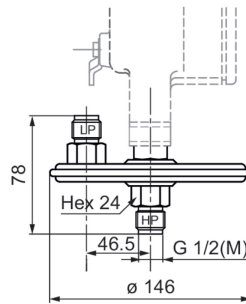
Masse: 4,4 kg



Masse: 4,4 kg

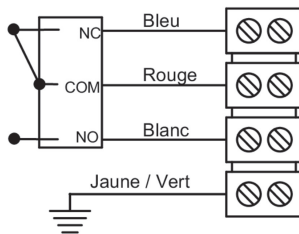


Echelle: 110 - 111 - 121 - 131  
Masse: 1.8 kg

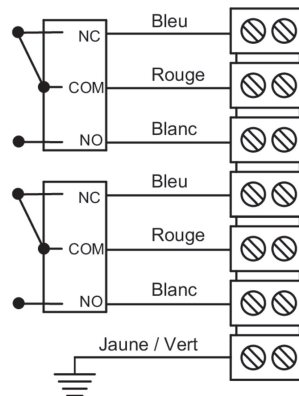


Echelle: 156 - 157  
Masse: 1 kg

**Raccordements électriques**



1 SPDT



2 SPDT

## Raccordements électriques

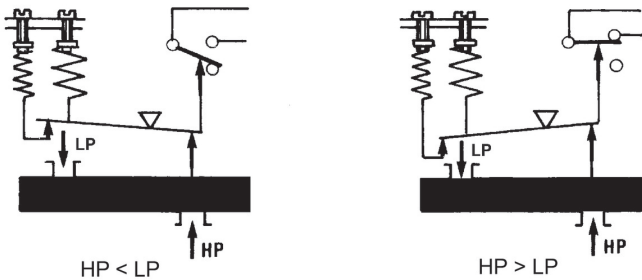
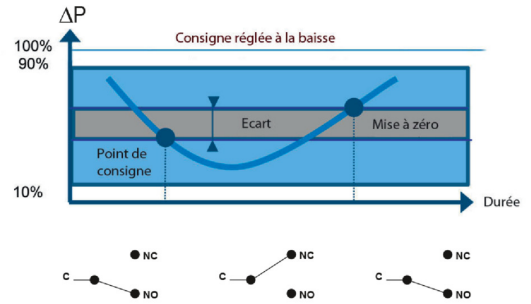
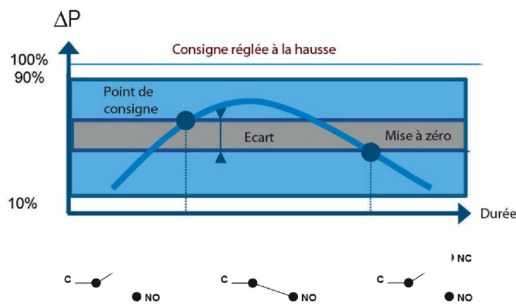
-20°C ≤ Ta ≤ +70°C	Poussière IP6x	Gaz
	T° surface	Classes
Ta = 60°C	80°C	T6
Ta = 70°C	95°C	T5

**Important** : La puissance maximale dissipée dans l'enveloppe ne dépasse pas 5 W

Zones dangereuses : zone 1, 2, 21, 22

Toutes dispositions seront prises par l'utilisateur pour que le transfert calorifique du fluide vers la tête de l'appareil ne porte pas celle-ci à une température correspondant à la température d'auto-inflammation du gaz dans lequel elle se trouve.

## Principe



Un élément sensible déformable actionne un microrupteur par l'intermédiaire d'un levier. Le réglage de la consigne est obtenu par un ressort comprimable monté en opposition.

Les points de consigne à la hausse et à la baisse doivent être compris entre 10% et 90% de l'échelle.

Réglage standard en usine

Point de consigne à 50% de l'échelle à la baisse de pression

Réglage en usine des points de consigne spécifique client (option SETP)

Les spécifications suivantes doivent être données à la commande :

- Valeur du point de consigne
- Réglage de la pression à la baisse ou la hausse
- Pression statique (sauf RDx6)
- Valeur de l'écart (si nécessaire) lors de l'utilisation d'un microrupteur à écart réglable

## Plages de réglage

Echelle	$\Delta P$ Max	Pression statique Max	Code	Ecart du microrupteur <sup>1)</sup>									
				Ecart réglable				Ecart fixe					
				A (B*)		M (K*)		C (W*)		E (F*)		D (V*)	
				10%	90%	10%	90%	10%	90%	10%	90%		
mbar	mbar	bar		mbar									
-2.5 ... 2.5	5	0.15	110	N/A	N/A	N/A	N/A	0.45	0.6	N/A	N/A		
2 ... 10	10	0.15	111	1.8 - 15	2.4 - 15	6.7 - 15	6.7 - 15	0.45	0.6	2.25	3		
2 ... 50	50	0.15	121	2.6 - 45	3.3 - 45	7.5 - 45	7.5 - 45	0.6	0.75	3	4.5		
2 ... 100	100	0.15	131	2.6 - 60	3.7 - 60	8.2 - 60	15 - 60	0.75	1.05	3	4.5		
10 ... 200	200	1	156	12 - 120	15.5 - 120	37 - 120	60 - 120	3.75	5.1	15	19.5		
10 ... 400	400	1	157	22 - 225	30 - 225	45 - 225	67 - 225	6.75	9	27	36		

(\*) Pour la version avec 2 microrupteurs, les valeurs minimum de l'écart doivent être multipliées par 1,5

(1) La valeur de l'écart dépend de la valeur du point de consigne.

Ce tableau contient les valeurs d'écart pour le réglage du point de consigne à 10% et 90% de l'échelle sélectionnée. Pour l'écart réglable la valeur inférieure correspond au ressort d'écart totalement détendu et les plus élevés correspondent au ressort d'écart entièrement tendu. Pour les autres points de réglage la valeur d'écart peut être calculée par interpolation linéaire entre les valeurs 10% et 90%.

## Caractéristiques du microrupteur

Code	A (B)		M (K)		C (W)		E (F)		D (V)	
Type	Standard		Contact or		Hermétique		Grande sensibilité		Grande sensibilité Hermétique	
6 Vdc	0.4...	10 A	10...	50 mA	5 mA ...	4 A	0.4...	1 A	0.4...	4 A
12 Vdc	0.4...	10 A	10...	50 mA	5 mA ...	4 A	0.4...	1 A	0.4...	4 A
24 Vdc	0.4...	6 A	10...	50 mA	5 mA ...	4 A	0.4...	1 A	0.4...	4 A
30 Vdc	0.4...	6 A	10...	50 mA	5 mA ...	3 A	0.4...	1 A	0.4...	2 A
48 Vdc	0.4...	6 A	10...	50 mA	5 mA ...	3 A	N/A		N/A	
110 Vdc	0.1...	0.5 A	10...	50 mA	5 mA ...	1 A	N/A		N/A	
220 Vdc	0.1...	0.25 A	10...	50 mA	5 mA ...	0.5 A	N/A		N/A	
115 Vac	0.4...	10 A	10...	50 mA	50 mA ...	3 A	0.4...	10 A	N/A	
250 Vac	0.2...	10 A	N/A		50 mA ...	2.5 A	0.2 ...	10 A	N/A	
Rigidité diélectrique entre les contacts et la terre	2000 V		2000 V		1500 V		2000 V		1000 V	

## Référence de commande

Clé de commande - Possibilités de configuration voir website

	RDE	-	4	#	#	.	###
<b>Produit</b>	RDE						
<b>Elément de mesure</b>							
Membrane, Viton® (≤400 mbar)			4				
<b>Type de microrupteur</b>							
1 gold contact changeover switch					M		
1 inverseur standard					A		
simultanés					B		
1 inverseur hermétique					C		
1 inverseur hermétique ultra					D		
1 inverseur grande sensibilité					E		
simultanés					F		
simultanés					K		
simultanés					V		
simultanés					W		
<b>Raccord</b>							
G 1/2							3
1/2 NPT							6
1/4 NPT F							8
<b>Etendues de mesure</b>							
-2.5 ... 2.5 mbar							110
2 ... 10 mbar							111
2 ... 50 mbar							121
2 ... 100 mbar							131
10 ... 200 mbar							156
10 ... 400 mbar							157

## Exemple de commande

	RDE	-	4	A	3	.	110
<b>Produit</b>	RDE						
<b>Elément de mesure</b>							
Membrane, Viton® (≤400 mbar)			4				
<b>Type de microrupteur</b>							
1 inverseur standard				A			
<b>Raccord</b>							
G 1/2							3
<b>Etendues de mesure</b>							
-2.5 ... 2.5 mbar							110

## Options

POINT DE CONSIGNE	SETP	Certificat 2.1	Q001
Pour utilisation sur oxygène	0765	Certificat 2.2	Q002
FIXATION TUBE 2"	0407	Certificat matière 3.1	Q003
Etiquette et fil inox*	9941	Relevé de pts de consigne.	Q011
SETPPOINT AVEC PLOMBAGE	8990		