

Auf einen Blick

- Exzellente Wiederholgenauigkeit
- Einstellbare Rückschaltdifferenz für Regelfunktionen
- Feste Rückschaltdifferenz für Steuerungsfunktion
- Druckfest gekapselt, Zone 1, 2, 21, 22



Abbildung ähnlich



Technische Daten

Gehäuse

Schutzart	IP66
Gehäusematerial	Typ RA80 Explosionsschutz und feuerfest Epoxy-Überzug, Aluminium Unverlierbaren Edelstahlschrauben
Montage	Wandmontage, 3 Laschen
Skala	Intern, Ablesegenauigkeit ± 5 % FS

Prozess

Prozessanschluss	G1/2" 1/2" NPT 1/4" NPT Innengewinde
------------------	--

Temperatur

Umgebungstemperatur	-20°C ... +55°C (T6)
Lagertemperatur	-40°C ... +70°C
Prozesstemperatur	-15°C ... +100°C

Medienberührte Teile

Flansch	Edelstahl 1.4404 / AISI 316L
Membran	FKM (Viton®)

Abtastung / Eingabe

Min. Messbereich	-2,5 ... 2,5 mbar
------------------	-------------------

Abtastung / Eingabe

Max. Messbereich	10 ... 400 mbar
------------------	-----------------

Leistung

Wiederholgenauigkeit	± 1 % FS
Einstellung	2 externe Einstellschrauben für Schalterpunkt und Rückschaltdifferenz auf der Gehäuseoberseite Wenn eine Sollwerteneinstellung erforderlich ist, ist es notwendig, den statischen Druck zu kennen, da dieser einen Einfluss auf den Sollwert hat.

Elektrische Daten

Erdung	Innenliegende Anschlussklemme
Elektrischer Anschluss	Innenliegende Anschlussklemmen mit metallischer Kabelverschraubung für Ø 7 bis 12 mm

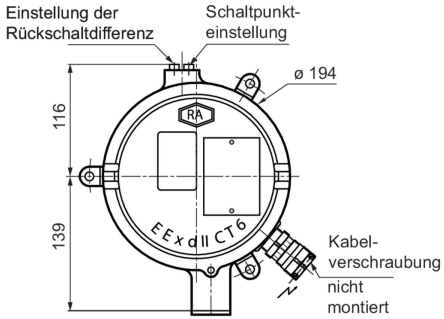
Zulassung / Zertifikate

ATEX/IECEX Certificate	LCIE 03 ATEX 6231X (Type RA80) IECEX LCIE 15.0061X
ATEX/IECEX	Ex II 2 GD Weitere Informationen finden Sie in der ATEX-Zulassung
CE-Konformität	ATEX Richtlinie 2014/34/EG

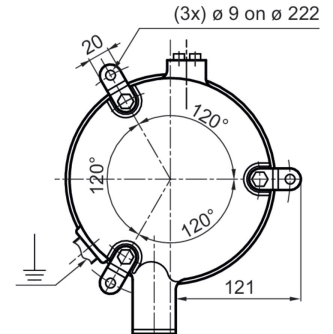
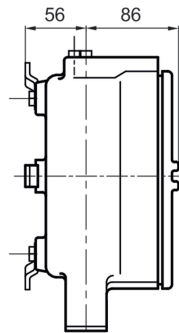
Bemerkungen

- Diese Geräte sind als Messgeräte zu verwenden, die je nach dem Wert der Eingangsgröße elektrische Informationen liefern. Sie sind nicht als Sicherheitszubehör zu verwenden. Es liegt in der Verantwortung des Anwenders, die Kompatibilität des Geräts mit seinem Verwendungszweck zu prüfen.

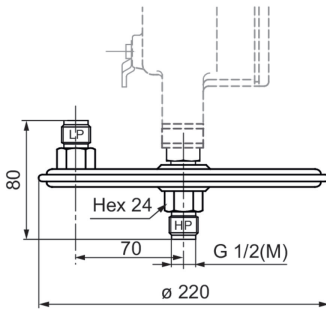
Masszeichnungen (mm)



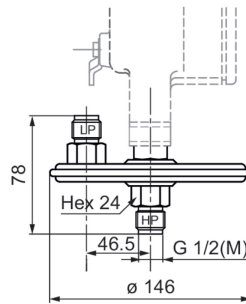
Gewicht: 4,4 kg



Gewicht: 4,4 kg

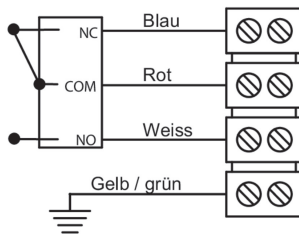


Druckbereiche: 110 - 111 - 121 - 131
Gewicht: 1.8 kg

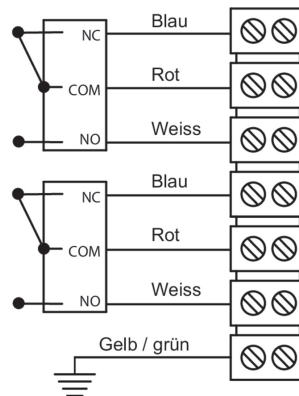


Druckbereiche: 156 - 157
Gewicht: 1 kg

Elektrischer Anschluss



1 SPDT



2 SPDT

Elektrischer Anschluss

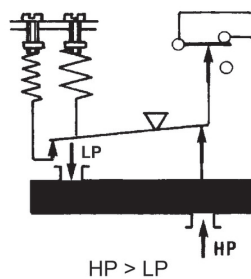
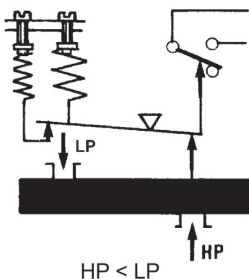
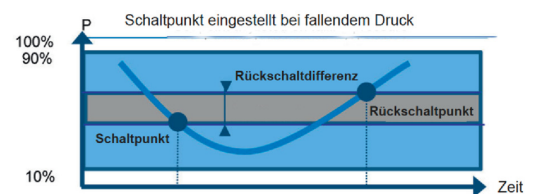
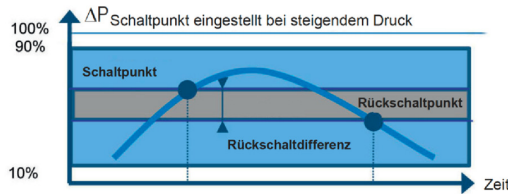
-20°C ≤ Ta ≤ +70°C	Staub IP6x	Gas
	T° Oberfläche	Klassen
Ta = 60°C	80°C	T6
Ta = 70°C	95°C	T5

Wichtig: Die maximale Verlustleistung im Gehäuse beträgt nicht mehr als 5 W.

Zone 1, 2, 21, 22

Der Anwender muss alle erforderlichen Maßnahmen ergreifen, um zu vermeiden, dass die Wärmeübertragung vom Fluid auf den Gerätekopf die Temperatur des Kopfes so weit erhöht, dass er die Selbstentzündungstemperatur des Gases erreicht, in dem er verwendet wird.

Prinzipdarstellung



Ein bewegliches Sensorelement betätigt über einen Hebel einen Mikroschalter. Der Sollwert wird durch eine gegenläufige, komprimierbare Feder eingestellt.

Die Sollwerte für die Aufwärts- und Abwärtsbewegung müssen zwischen 10% und 90% der Skala liegen.

Werkseitige Standardeinstellung

Sollwert bei 50% der Skala bei fallendem Druck

Werkseitige Einstellung von kundenspezifischen Sollwerten (Option SETP)

Bei der Bestellung müssen die folgenden Angaben gemacht werden:

- Sollwert
- Druck nach unten oder nach oben einstellen
- Statischer Druck (ausser RDx6)
- Abweichungswert (falls erforderlich) bei Verwendung eines Mikroschalters mit einstellbarer Abweichung

Skaleneinstellung

Skalenbereiche	Max ΔP	P Max (statisch)	Code	Rückschaltdifferenz des Mikroschalters ¹⁾									
				Einstellbare Rückschaltdifferenz				Feste Rückschaltdifferenz					
				A (B*)		M (K*)		C (W*)		E (F*)		D (V*)	
				10%	90%	10%	90%	10%	90%	10%	90%		
mbar	mbar	bar		mbar									
-2.5 ... 2.5	5	0.15	110	N/A	N/A	N/A	N/A	0.45	0.6	N/A	N/A		
2 ... 10	10	0.15	111	1.8 - 15	2.4 - 15	6.7 - 15	6.7 - 15	0.45	0.6	2.25	3		
2 ... 50	50	0.15	121	2.6 - 45	3.3 - 45	7.5 - 45	7.5 - 45	0.6	0.75	3	4.5		
2 ... 100	100	0.15	131	2.6 - 60	3.7 - 60	8.2 - 60	15 - 60	0.75	1.05	3	4.5		
10 ... 200	200	1	156	12 - 120	15.5 - 120	37 - 120	60 - 120	3.75	5.1	15	19.5		
10 ... 400	400	1	157	22 - 225	30 - 225	45 - 225	67 - 225	6.75	9	27	36		

(*) Bei der Ausführung mit 2 Mikroschaltern müssen die minimalen Abweichungswerte mit 1,5 multipliziert werden

(1) Der Abweichungswert ist abhängig vom Sollwert.

Diese Tabelle enthält die Abweichungswerte für die Sollwertverstellung bei 10% und 90% der gewählten Skala. Bei der einstellbaren Abweichung entspricht der untere Wert der vollständig entspannten Abweichungsfeder und die höheren Werte entsprechen der vollständig gespannten Abweichungsfeder. Für die anderen Sollwerte kann der Abweichungswert durch lineare Interpolation zwischen den 10%- und 90%-Werten berechnet werden.

Mikroschaltereigenschaften

Bestellcode	A (B)	M (K)	C (W)	E (F)	D (V)
Typ	Standard	Goldkontakt	Hermetisch gekapselt	Hochempfindlich	Hochempfindlich Hermetisch gekapselt
6 Vdc	0.4... 10 A	10... 50 mA	5 mA ... 4 A	0.4... 1 A	0.4... 4 A
12 Vdc	0.4... 10 A	10... 50 mA	5 mA ... 4 A	0.4... 1 A	0.4... 4 A
24 Vdc	0.4... 6 A	10... 50 mA	5 mA ... 4 A	0.4... 1 A	0.4... 4 A
30 Vdc	0.4... 6 A	10... 50 mA	5 mA ... 3 A	0.4... 1 A	0.4... 2 A
48 Vdc	0.4... 6 A	10... 50 mA	5 mA ... 3 A	N/A	N/A
110 Vdc	0.1... 0.5 A	10... 50 mA	5 mA ... 1 A	N/A	N/A
220 Vdc	0.1... 0.25 A	10... 50 mA	5 mA ... 0.5 A	N/A	N/A
115 Vac	0.4... 10 A	10... 50 mA	50 mA ... 3 A	0.4... 10 A	N/A
250 Vac	0.2... 10 A	N/A	50 mA ... 2.5 A	0.2 ... 10 A	N/A
Spannungsfestigkeit zwischen Kontakt und Erdung	2000 V	2000 V	1500 V	2000 V	1000 V

Typenschlüssel

Typenschlüssel - Konfigurationsmöglichkeiten siehe Website

	RDE	-	4	#	#	.	###
Produkt	RDE						
Messelement							
Membran, Viton® (≤400 mbar)			4				
Mikroschaltertyp							
1 gold contact changeover switch							M
1xSPDT, Standard							A
simultaneous							B
1xSPDT, hermetisch							C
1xSPDT, hochempf., hermetisch?							D
1xSPDT, hochempfindlich							E
simultaneous							F
simultaneous							K
simultaneous							V
simultaneous							W
Prozessanschluss							
G 1/2							3
1/2 NPT							6
1/4 NPT Innengewinde							8
Druckbereich							
-2.5 ... 2.5 mbar							110
2 ... 10 mbar							111
2 ... 50 mbar							121
2 ... 100 mbar							131
10 ... 200 mbar							156
10 ... 400 mbar							157

Bestellbeispiel

	RDE	-	4	A	3	.	110
Produkt	RDE						
Messelement							
Membran, Viton® (≤400 mbar)			4				
Mikroschaltertyp							
1xSPDT, Standard				A			
Prozessanschluss							
G 1/2							3
Druckbereich							
-2.5 ... 2.5 mbar							110

Optionen

SP werksseitig eingestellt	SETP	2.1 Zertifikat	Q001
Öl- und fettfrei für Sauerstoff	0765	2.2 Zertifikat	Q002
Montage an 2 Rohr	0407	3.1 Materialzertifikat	Q003
Edelstahletikett mit Draht*	9941	3.1 Zertifikat Schaltpunkt	Q011
Schaltpunkt verplombt	8990		