

**Vue d'ensemble**

- Pour gaz et fluides corrosifs
- Grade 2A (ASME B40.100)
- Manomètre avec cloison
- Sécurité via la protection du tube de Bourdon contre les fuites liées à la surpression
- Parties en contacts : Acier inox
- Boîtier : PBT avec retardeur de flamme, UL94 V0
- Option : Rempli de liquide amortisseur pour applications avec vibrations ou pulsations
- La gestion intelligente du remplissage requiert moins de liquide d'amortissement



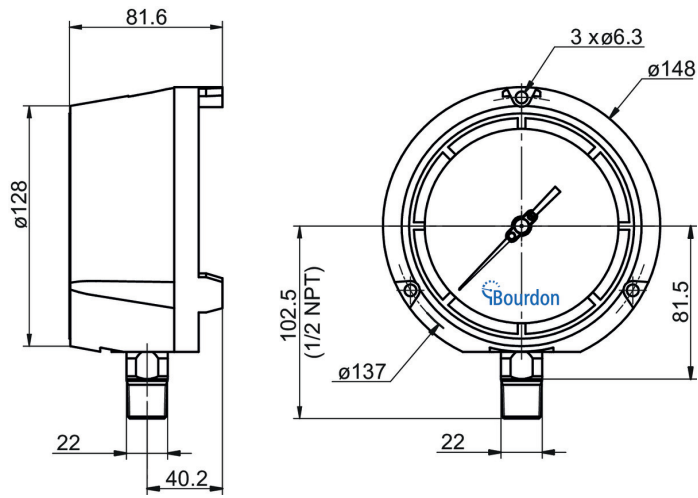
Image similaire



**Caractéristiques techniques**

Boîtier		Parties en contact avec le fluide	
Diamètre nominal	115 mm	Matière du raccord process	Acier inox 1.4404 / AISI 316L
Matière du Boîtier	PBT avec retardateur de flamme, UL94 V0	Tube de Bourdon	Acier inox 1.4404 / AISI 316L
Matière de la Lunette	PBT avec retardateur de flamme, UL94 V0	Performance	
Matière du voyant	Verre Triplex de sécurité	Précision selon ASME B40.100	Grade 2A, ± 0.5%
Joint de voyant	Elastomère	Plage de mesure mini	0 ... 0.6 bar
Degré de protection (EN 60529)	IP67	Plage de mesure maxi	0 ... 1000 bar
Cadran	Blanc, Aluminium	Type de pression	Relative Vide et Pression Vide
Aiguille	Noire, Aluminium Réglable aiguille micrométrique	Pression de service (étendues de mesure ≤ 600 bar)	Stable : 100 % de la pleine échelle Fluctuante : 90 % de la pleine échelle Momentanée : 130 % de la pleine échelle
Matière du Mouvement	Acier inox, performances optimisées avec lubrifiants spéciaux, graisse et traitement de surface	Pression de service (étendues de mesure > 600 bar)	Stable : 75 % de la pleine échelle Fluctuante : 65 % de la pleine échelle Momentanée : 100 % de la pleine échelle
Sûreté	Manomètre avec cloison de sécurité et fond éjectable	Dérive thermique (référence +20 °C)	± 0.4 % FS/10K
Température		Masse	
Température ambiante	-20°C ... +70°C	Manomètre	850 g non rempli 1200 g rempli
Température de stockage	-40°C ... +70°C		
Température de process	-40°C ... +200°C (non rempli)		

Dimensions (mm)



Type A

**Plages de mesure**

Code	Bar	Code	kPa	Code	kg/cm <sup>2</sup>	Code	psi
C59	-1 ... 0	D59	-100 ... 0	F59	-1 ... 0	H59	-30" Hg ... 0
C72	-1 ... 0.6	D72	-100 ... 60	F72	-1 ... 0.6	H73	-30" Hg ... 15
C74	-1 ... 1.5	D74	-100 ... 150	F74	-1 ... 1.5	H75	-30" Hg ... 30
C76	-1 ... 3	D76	-100 ... 300	F76	-1 ... 3	H2C	-30" Hg ... 60
C77	-1 ... 5	D77	-100 ... 500	F77	-1 ... 5	H78	-30" Hg ... 100
C79	-1 ... 9	D79	-100 ... 900	F79	-1 ... 9	H79	-30" Hg ... 150
C81	-1 ... 15	D81	-100 ... 1 500	F81	-1 ... 15	H81	-30" Hg ... 220
C82	-1 ... 24	D82	-100 ... 2 400	F82	-1 ... 24	H82	-30" Hg ... 300
C12	0 ... 0.6	D12	0 ... 60	F12	0 ... 0.6	H13	0 ... 10
C15	0 ... 1	D15	0 ... 100	F15	0 ... 1	H15	0 ... 15
C16	0 ... 1.6	D16	0 ... 160	F16	0 ... 1.6	H1C	0 ... 20
C18	0 ... 2.5	D18	0 ... 250	F18	0 ... 2.5	H17	0 ... 30
C19	0 ... 4	D19	0 ... 400	F19	0 ... 4	H19	0 ... 60
C20	0 ... 6	D20	0 ... 600	F20	0 ... 6	H21	0 ... 100
C22	0 ... 10	D22	0 ... 1 000	F22	0 ... 10	H22	0 ... 160
C24	0 ... 16	D24	0 ... 1 600	F24	0 ... 16	H23	0 ... 200
C26	0 ... 25	D26	0 ... 2 500	F26	0 ... 25	H25	0 ... 300
C27	0 ... 40	D27	0 ... 4 000	F27	0 ... 40	H26	0 ... 400
C29	0 ... 60	D29	0 ... 6 000	F29	0 ... 60	H27	0 ... 600
C31	0 ... 100	D31	0 ... 10 000	F31	0 ... 100	H30	0 ... 1 000
C33	0 ... 160	D33	0 ... 16 000	F33	0 ... 160	H31	0 ... 1 500
C35	0 ... 250	D35	0 ... 25 000	F35	0 ... 250	H34	0 ... 3 000
C38	0 ... 400	D38	0 ... 40 000	F38	0 ... 400	H38	0 ... 6 000
C39	0 ... 600	D39	0 ... 60 000	F39	0 ... 600	H40	0 ... 10 000
C41	0 ... 1 000	D41	0 ... 100 000	F41	0 ... 1 000	H41	0 ... 15 000

**Référence de commande**

Clé de commande - Possibilités de configuration voir website

	MPG6	-	A	#	#	.	###
<b>Produit</b>	MPG6						
raccord en bas, fixation arrière pour montage mural			A				
<b>Raccord</b>							
1/2 NPT					6		
1/4 NPT					5		
<b>Fluide amortisseur<sup>(1)(2)</sup></b>							
sans							0
BH1, Glycerine 86%							1
BH2, Glycerine 99%							2
BH3, huile Silicone							3
BH4, huile Silicone (pour basses températures)							4
BH5, huile fluorée							5
<b>Plage de mesure<sup>(3)</sup></b>							
bar (ANSI)							Cxx
kPa (EN)							Dxx
kg/cm2 (EN)							Fxx
psi (ANSI)							Hxx
bar/psi (EN)							Kxx
psi/bar (ANSI)							Sxx
psi/kPa (ANSI)							Vxx
MPa (EN)							Exx

(1) Plages de pression x12 et x13 en Grade 1A (sec) et B (avec remplissage), non disponible avec remplissage BH2

(2) Plages de pression x59 et x15 en Grade 1A avec remplissage

(3) Plages de pression x41 Grade 1A

**Exemple de commande**

	MPG6	-	A	6	0	.	H22	/
<b>Produit</b>	MPG6							
raccord en bas, fixation arrière pour montage mural			A					
<b>Raccord</b>								
1/2 NPT					6			
<b>Fluide amortisseur</b>								
sans							0	
<b>Echelle de mesure</b>								H22
0...160 psi (ANSI)								

**Options**

Pour utilisation sur oxygène	0765	Certificat matière 3.1	Q003
Vis frein 0,5 mm <sup>(1)</sup>	0771	Cert. d'étalon. 5 pts montée	Q008
Cadran haute visibilité <sup>(2)</sup>	9685	Cert. d'étalon. 5 pts EN 837	Q009
Certificat 2.1	Q001	Cert. d'étalon. 10 pts EN 837	Q010
Certificat 2.2	Q002		

(1) Pour raccords > 1/4"

(2) Seulement avec aiguille rouge (option 0684)