

Auf einen Blick

- Für korrosive Gase und Flüssigkeiten
- Grade 2A (ASME B40.100)
- Manometer mit bruchsicherer Trennwand
- Sicherheit durch speziellen Schutz der Rohrfeder vor Leckagen durch Überdruck
- Medienberührte Teile: Edelstahl
- Gehäusematerial: PBT, feuerhemmend, UL94 V0
- Option: Gehäuse mit Dämpfungsflüssigkeit für Anwendungen mit pulsierenden Medien
- Intelligentes Volumenmanagement erfordert weniger Dämpfungsflüssigkeit



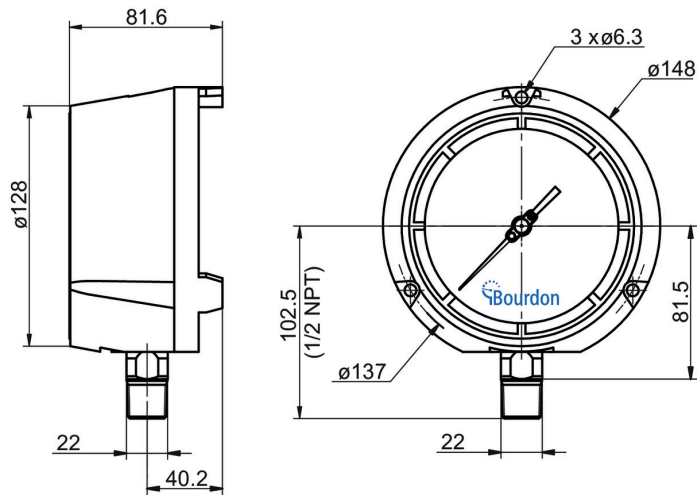
Abbildung ähnlich



Technische Daten

Gehäuse		Leistung	
Nenngrösse	115 mm	Genauigkeit nach ASME B40.100	Grade 2A, ± 0,5%
Gehäusematerial	PBT, feuerdämmend, UL94 V0	Min. Messbereich	0 ... 0,6 bar
Gehäuseringmaterial	PBT, feuerdämmend, UL94 V0	Max. Messbereich	0 ... 1000 bar
Sichtscheibenmaterial	Mehrschichtensicherheitsglas	Messbereichsart	für positiven Überdruck für negativen und positiven Überdruck für negativen Überdruck
Gehäusedichtung	Elastomer	Druckbelastbarkeit ≤ 600 bar	Ruhend: 100 % vom Messbereichsendwert Dynamisch: 90 % vom Messbereichsendwert Kurzzeitig: 130 % vom Messbereichsendwert
Schutzart (EN 60529)	IP67	Druckbelastbarkeit > 600 bar	Ruhend: 75 % vom Messbereichsendwert Dynamisch: 65 % vom Messbereichsendwert Kurzzeitig: 100 % vom Messbereichsendwert
Zifferblatt	Weiss, Aluminium	Temperaturdrift (Referenz +20 °C)	± 0,4 % FS/10K
Zeiger	Schwarz, Aluminium Mikroverstellzeiger	Gewicht	
Zeigerwerkmaterial	Edelstahl, leistungsoptimiert durch spezielle Schmiermittel, Dämpfungsfett und Oberflächenbehandlung	Manometer	850 g ungefüllt 1200 g gefüllt
Sicherheit	Manometer mit bruchsicherer Trennwand und ausblasbarer Rückwand		
Temperatur			
Umgebungstemperatur	-20°C ... +70°C		
Lagertemperatur	-40°C ... +70°C		
Prozesstemperatur	-40°C ... +200°C (nicht gefüllt)		
Medienberührte Teile			
Prozessanschlussmaterial	Edelstahl 1.4404 / AISI 316L		
Rohrfeder	Edelstahl 1.4404 / AISI 316L		

Masszeichnungen (mm)



Type A

Messbereiche

Code	Bar
C59	-1 ... 0
C72	-1 ... 0.6
C74	-1 ... 1.5
C76	-1 ... 3
C77	-1 ... 5
C79	-1 ... 9
C81	-1 ... 15
C82	-1 ... 24
C12	0 ... 0.6
C15	0 ... 1
C16	0 ... 1.6
C18	0 ... 2.5
C19	0 ... 4
C20	0 ... 6
C22	0 ... 10
C24	0 ... 16
C26	0 ... 25
C27	0 ... 40
C29	0 ... 60
C31	0 ... 100
C33	0 ... 160
C35	0 ... 250
C38	0 ... 400
C39	0 ... 600
C41	0 ... 1 000

Code	kPa
D59	-100 ... 0
D72	-100 ... 60
D74	-100 ... 150
D76	-100 ... 300
D77	-100 ... 500
D79	-100 ... 900
D81	-100 ... 1 500
D82	-100 ... 2 400
D12	0 ... 60
D15	0 ... 100
D16	0 ... 160
D18	0 ... 250
D19	0 ... 400
D20	0 ... 600
D22	0 ... 1 000
D24	0 ... 1 600
D26	0 ... 2 500
D27	0 ... 4 000
D29	0 ... 6 000
D31	0 ... 10 000
D33	0 ... 16 000
D35	0 ... 25 000
D38	0 ... 40 000
D39	0 ... 60 000
D41	0 ... 100 000

Code	kg/cm ²
F59	-1 ... 0
F72	-1 ... 0.6
F74	-1 ... 1.5
F76	-1 ... 3
F77	-1 ... 5
F79	-1 ... 9
F81	-1 ... 15
F82	-1 ... 24
F12	0 ... 0.6
F15	0 ... 1
F16	0 ... 1.6
F18	0 ... 2.5
F19	0 ... 4
F20	0 ... 6
F22	0 ... 10
F24	0 ... 16
F26	0 ... 25
F27	0 ... 40
F29	0 ... 60
F31	0 ... 100
F33	0 ... 160
F35	0 ... 250
F38	0 ... 400
F39	0 ... 600
F41	0 ... 1 000

Code	psi
H59	-30" Hg ... 0
H73	-30" Hg ... 15
H75	-30" Hg ... 30
H2C	-30" Hg ... 60
H78	-30" Hg ... 100
H79	-30" Hg ... 150
H81	-30" Hg ... 220
H82	-30" Hg ... 300
H13	0 ... 10
H15	0 ... 15
H1C	0 ... 20
H17	0 ... 30
H19	0 ... 60
H21	0 ... 100
H22	0 ... 160
H23	0 ... 200
H25	0 ... 300
H26	0 ... 400
H27	0 ... 600
H30	0 ... 1 000
H31	0 ... 1 500
H34	0 ... 3 000
H38	0 ... 6 000
H40	0 ... 10 000
H41	0 ... 15 000

Typenschlüssel

Typenschlüssel - Konfigurationsmöglichkeiten siehe Website

	MPG6	-	A	#	#	.	###
Produkt	MPG6						
Anschluss radial unten für Wandmontage			A				
Prozessanschluss							
1/2 NPT						6	
1/4 NPT						5	
Dämpfungsflüssigkeit⁽¹⁾⁽²⁾							
ohne							0
BH1, Glycerin 86 %							1
BH2, Glycerin 99 %							2
BH3, Silikonöl							3
BH4, Silikonöl (niedrige Temperaturen)							4
BH5, Halocarbonöl							5
Messbereich⁽³⁾							
bar (ANSI)							Cxx
kPa (EN)							Dxx
kg/cm ² (EN)							Fxx
psi (ANSI)							Hxx
bar, psi (EN)							Kxx
psi, bar (ANSI)							Sxx
psi, kPa (ANSI)							Vxx
MPa (EN)							Exx

(1) Druckbereiche x12 und x13 Grade 1A (ungefüllt) und B (gefüllt), nicht lieferbar mit Dämpfungsflüssigkeit BH2

(2) Druckbereiche x59 und x15 Grade 1A mit Dämpfungsflüssigkeit

(3) Druckbereiche x41 Grade 1A

Bestellbeispiel

	MPG6	-	A	6	0	.	H22	/
Produkt	MPG6							
Anschluss radial unten für Wandmontage			A					
Prozessanschluss								
1/2 NPT						6		
Dämpfungsflüssigkeit								
ohne							0	
Messbereich								
0...160 psi (ANSI)								H22

Optionen

Öl- und fettfrei für Sauerstoff	0765	3.1 Materialzertifikat	Q003
Drosselschraube 0,5 mm ⁽¹⁾	0771	3.1 Kalib.zert. 5 Pkt (steig.)	Q008
High Visibility Zifferblatt ⁽²⁾	9685	3.1 Kalib.zert. 5 Pkt (EN837)	Q009
2.1 Zertifikat	Q001	3.1 Kalib.zert. 10 Pkt (EN837)	Q010
2.2 Zertifikat	Q002		

(1) Für Anschlüsse > 1/4"

(2) Nur mit rotem Zeiger (Option 0684)