

Vue d'ensemble

- Pour les gaz et liquides non corrosifs
- Classe 1 selon EN 837-1
- Parties en contacts: Laiton



Image similaire

Caractéristiques techniques

Boîtier

| | |
|--------------------------------|------------------------------|
| Diamètre nominal | 100 mm |
| Matière de Boîtier | Acier inox 1.4301 / AISI 304 |
| Lunette | Acier inox 1.4301 / AISI 304 |
| Matière du voyant | Verre à instrument |
| Joint de voyant | Elastomère |
| Degré de protection (EN 60529) | IP65 |
| Cadran | Blanc, Aluminium |
| Aiguille | Noire, Aluminium |
| Matière du Mouvement | Laiton |

Température

| | |
|-------------------------|-----------------|
| Température ambiante | -20°C ... +70°C |
| Température de stockage | -40°C ... +70°C |
| Température de process | -20°C ... +70°C |

Parties en contact avec le fluide

| | |
|----------------------------|--------|
| Matière du raccord process | Laiton |
| Tube de Bourdon | Bronze |

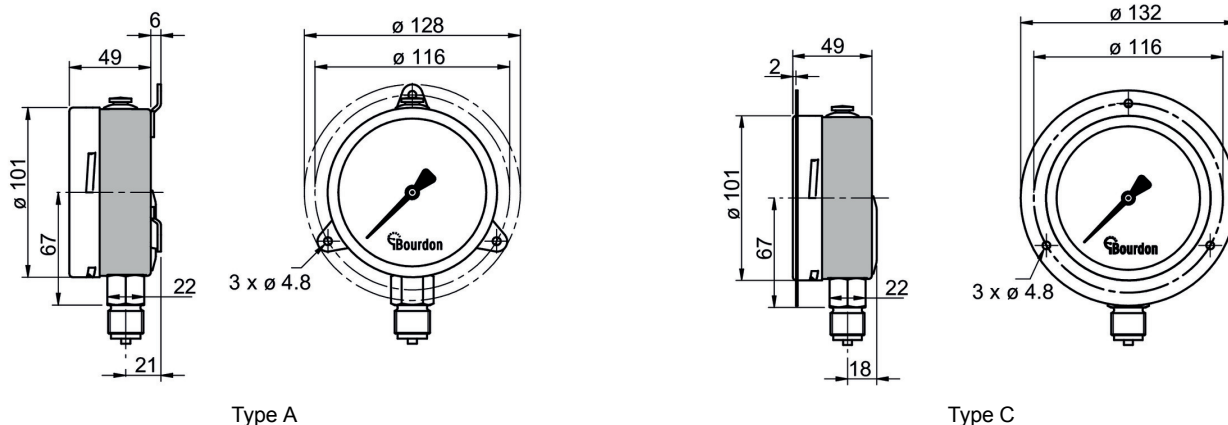
Performance

| | |
|-------------------------------------|--|
| Précision selon EN 837-1 | Classe 1 |
| Plage de mesure mini | 0 ... 0.6 bar |
| Plage de mesure maxi | 0 ... 60 bar |
| Type de pression | Relative Vide Vide et Pression |
| Pression de service | Stable : 100 % de la pleine échelle Fluctuante : 90 % de la pleine échelle Momentanée : 130 % de la pleine échelle |
| Dérive thermique (référence +20 °C) | ± 0.4 % FS/10K |

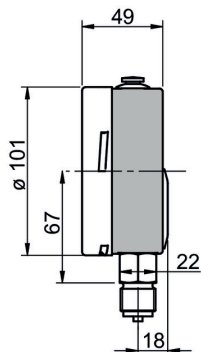
Masse

| | |
|-----------|----------------------------------|
| Manomètre | 510 g non rempli 810 g rempli |
|-----------|----------------------------------|

Dimensions (mm)



Dimensions (mm)



Type D

Plages de mesure

| Code | Bar |
|------|------------|
| B58 | -0.6 ... 0 |
| B59 | -1 ... 0 |
| B72 | -1 ... 0.6 |
| B74 | -1 ... 1.5 |
| B76 | -1 ... 3 |
| B77 | -1 ... 5 |
| B79 | -1 ... 9 |
| B81 | -1 ... 15 |
| B82 | -1 ... 24 |
| B12 | 0 ... 0.6 |
| B15 | 0 ... 1 |
| B16 | 0 ... 1.6 |
| B18 | 0 ... 2.5 |
| B19 | 0 ... 4 |
| B20 | 0 ... 6 |
| B22 | 0 ... 10 |
| B24 | 0 ... 16 |
| B26 | 0 ... 25 |
| B27 | 0 ... 40 |
| B29 | 0 ... 60 |

| Code | kPa |
|------|----------------|
| D58 | -60 ... 0 |
| D59 | -100 ... 0 |
| D72 | -100 ... 60 |
| D74 | -100 ... 150 |
| D76 | -100 ... 300 |
| D77 | -100 ... 500 |
| D79 | -100 ... 900 |
| D81 | -100 ... 1 500 |
| D82 | -100 ... 2 400 |
| D12 | 0 ... 60 |
| D15 | 0 ... 100 |
| D16 | 0 ... 160 |
| D18 | 0 ... 250 |
| D19 | 0 ... 400 |
| D20 | 0 ... 600 |
| D22 | 0 ... 1 000 |
| D24 | 0 ... 1 600 |
| D26 | 0 ... 2 500 |
| D27 | 0 ... 4 000 |
| D29 | 0 ... 6 000 |

| Code | kg/cm ² |
|------|--------------------|
| F58 | -0.6 ... 0 |
| F59 | -1 ... 0 |
| F72 | -1 ... 0.6 |
| F74 | -1 ... 1.5 |
| F76 | -1 ... 3 |
| F77 | -1 ... 5 |
| F79 | -1 ... 9 |
| F81 | -1 ... 15 |
| F82 | -1 ... 24 |
| F12 | 0 ... 0.6 |
| F15 | 0 ... 1 |
| F16 | 0 ... 1.6 |
| F18 | 0 ... 2.5 |
| F19 | 0 ... 4 |
| F20 | 0 ... 6 |
| F22 | 0 ... 10 |
| F24 | 0 ... 16 |
| F26 | 0 ... 25 |
| F27 | 0 ... 40 |
| F29 | 0 ... 60 |

| Code | psi |
|------|-----------------|
| H59 | -30" Hg ... 0 |
| H73 | -30" Hg ... 15 |
| H75 | -30" Hg ... 30 |
| H2C | -30" Hg ... 60 |
| H78 | -30" Hg ... 100 |
| H79 | -30" Hg ... 150 |
| H81 | -30" Hg ... 220 |
| H82 | -30" Hg ... 300 |
| H13 | 0 ... 10 |
| H15 | 0 ... 15 |
| H1C | 0 ... 20 |
| H17 | 0 ... 30 |
| H19 | 0 ... 60 |
| H21 | 0 ... 100 |
| H22 | 0 ... 160 |
| H23 | 0 ... 200 |
| H25 | 0 ... 300 |
| H26 | 0 ... 400 |
| H27 | 0 ... 600 |

Référence de commande

Clé de commande - Possibilités de configuration voir website

| | MMD5 | - | # | # | # | . | ### |
|---|------|---|---|----------|---|----------|------------|
| Produit | MMD5 | | | | | | |
| Boîtier | | | | | | | |
| Boîtier 1.4301 (304), raccord en bas, fixation arrière pour montage mural | | | | A | | | |
| Boîtier 1.4301 (304), raccord en bas, colle-rette avant, 3 trous pour montage sur panneau | | | | C | | | |
| Boîtier 1.4301 (304), raccord en bas | | | | D | | | |
| Raccord | | | | | | | |
| G 1/4 | | | | | | 2 | |
| G 1/2 | | | | | | 3 | |
| Fluide amortisseur | | | | | | | |
| sans | | | | | | | 0 |
| BH1, Glycerine 86% | | | | | | | 1 |
| BH2, Glycerine 99% | | | | | | | 2 |
| Plage de mesure⁽¹⁾ | | | | | | | |
| bar (EN) | | | | | | | Bxx |
| kPa (EN) | | | | | | | Dxx |
| MPa (EN) | | | | | | | Exx |
| kg/cm ² (EN) | | | | | | | Fxx |
| psi (ANSI) | | | | | | | Hxx |
| bar/psi (EN) | | | | | | | Kxx |

(1) Plages de mesure standard disponibles, voir tableau dans la section Plages de mesure. Pour les plages non répertoriées, veuillez demander.

Options

| | | | |
|--|------|--------------------------------|------|
| Aiguille réglable ⁽¹⁾ | 0678 | Certificat 2.1 | Q001 |
| Verre de sécurité Triplex | 0751 | Certificat 2.2 | Q002 |
| Voyant polycarbonate | 0753 | Cert. d'étalon. 5 pts (montée) | Q008 |
| Aiguille-repere rouge sur le cadran | 0051 | Cert. d'étalon. 5 pts (EN 837) | Q009 |
| Polycarbonate avec index rouge, réglage avec bouton amovible | 0053 | Cert. d'étalon. 10 pts EN 837 | Q010 |
| Index rouge réglage magnétique | 0054 | | |

(1) P ≥ 1.6 bar