

**Vue d'ensemble**

- Pour les gaz et liquides non corrosifs
- Classe 1.6 selon EN 837-1
- Parties en contacts: Laiton



Image similaire

**Caractéristiques techniques**

**Boîtier**

Diamètre nominal	63 mm
Matière de Boîtier	Acier inox 1.4301 / AISI 304
Lunette	Acier inox 1.4301 / AISI 304
Matière du voyant	Verre Triplex de sécurité
Joint de voyant	Elastomère
Degré de protection (EN 60529)	IP65
Cadran	Blanc, Aluminium
Aiguille	Noire, Aluminium
Matière du Mouvement	Laiton

**Température**

Température ambiante	-20°C ... +70°C
Température de stockage	-40°C ... +70°C
Température de process	-20°C ... +70°C

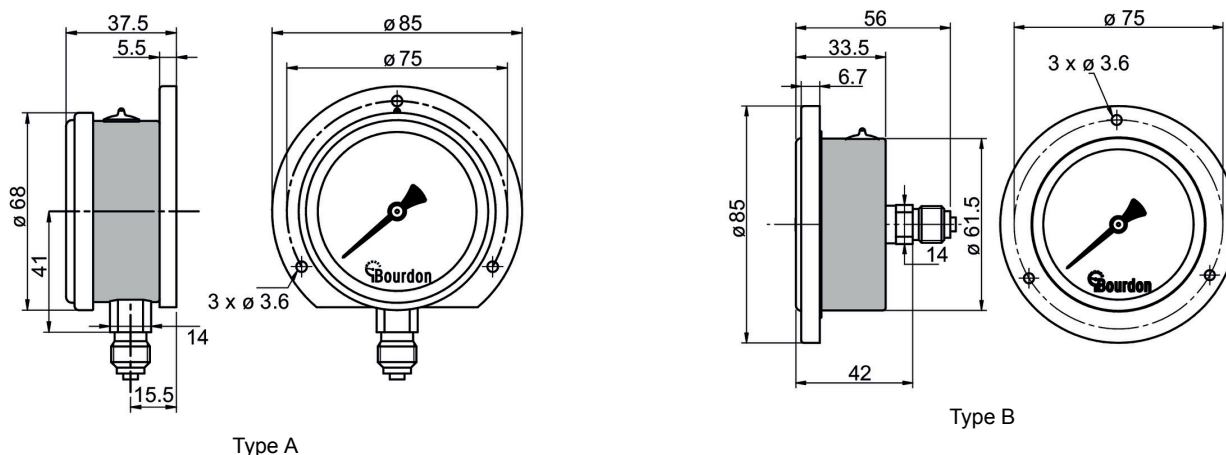
**Parties en contact avec le fluide**

Matière du raccord process	Laiton
Tube de Bourdon	Bronze

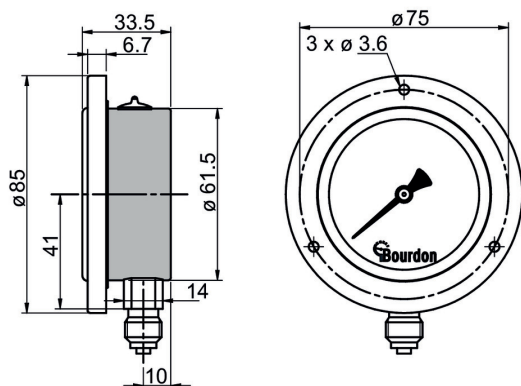
**Performance**

Précision selon EN 837-1	Classe 1.6
Plage de mesure mini	0 ... 1 bar
Plage de mesure maxi	0 ... 600 bar
Type de pression	Relative Vide Vide et Pression
Pression de service	Stable : 75 % de la pleine échelle Fluctuante : 65 % de la pleine échelle Momentanée : 100 % de la pleine échelle
Dérive thermique (référence +20 °C)	± 0.4 % FS/10K

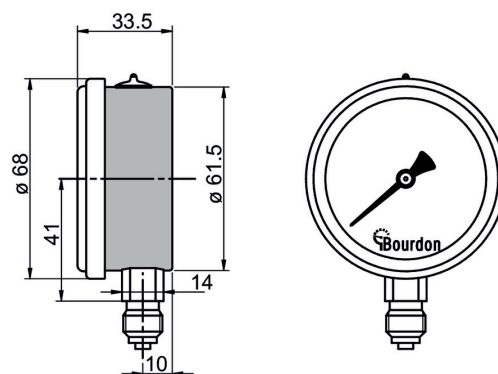
**Dimensions (mm)**



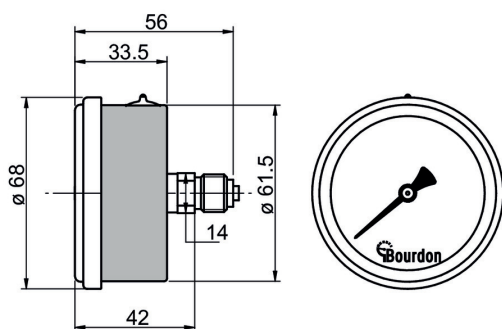
Dimensions (mm)



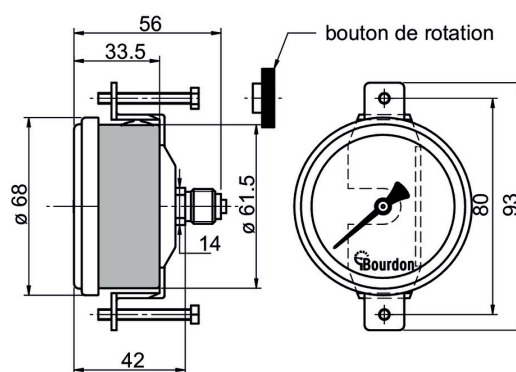
Type C



Type D



Type F



Type G

### Plages de mesure

Code	Bar	Code	kPa	Code	kg/cm <sup>2</sup>	Code	psi
B59	-1 ... 0	D59	-100 ... 0	F59	-1 ... 0	H59	-30" Hg ... 0
B72	-1 ... 0,6	D72	-100 ... 60	F72	-1 ... 0,6	H73	-30" Hg ... 15
B74	-1 ... 1,5	D74	-100 ... 150	F74	-1 ... 1,5	H75	-30" Hg ... 30
B76	-1 ... 3	D76	-100 ... 300	F76	-1 ... 3	H2C	-30" Hg ... 60
B77	-1 ... 5	D77	-100 ... 500	F77	-1 ... 5	H78	-30" Hg ... 100
B79	-1 ... 9	D79	-100 ... 900	F79	-1 ... 9	H79	-30" Hg ... 150
B81	-1 ... 15	D81	-100 ... 1 500	F81	-1 ... 15	H81	-30" Hg ... 220
B82	-1 ... 24	D82	-100 ... 2 400	F82	-1 ... 24	H82	-30" Hg ... 300
B15	0 ... 1	D15	0 ... 100	F15	0 ... 1	H15	0 ... 15
B16	0 ... 1,6	D16	0 ... 160	F16	0 ... 1,6	H1C	0 ... 20
B18	0 ... 2,5	D18	0 ... 250	F18	0 ... 2,5	H17	0 ... 30
B19	0 ... 4	D19	0 ... 400	F19	0 ... 4	H19	0 ... 60
B20	0 ... 6	D20	0 ... 600	F20	0 ... 6	H21	0 ... 100
B22	0 ... 10	D22	0 ... 1 000	F22	0 ... 10	H22	0 ... 160
B24	0 ... 16	D24	0 ... 1 600	F24	0 ... 16	H23	0 ... 200
B26	0 ... 25	D26	0 ... 2 500	F26	0 ... 25	H25	0 ... 300
B27	0 ... 40	D27	0 ... 4 000	F27	0 ... 40	H26	0 ... 400
B29	0 ... 60	D29	0 ... 6 000	F29	0 ... 60	H27	0 ... 600
B31	0 ... 100	D31	0 ... 10 000	F31	0 ... 100	H30	0 ... 1 000
B33	0 ... 160	D33	0 ... 16 000	F33	0 ... 160	H31	0 ... 1 500
B35	0 ... 250	D35	0 ... 25 000	F35	0 ... 250	H34	0 ... 3 000
B38	0 ... 400	D38	0 ... 40 000	F38	0 ... 400	H38	0 ... 6 000
B39	0 ... 600	D39	0 ... 60 000	F39	0 ... 600	H40	0 ... 10 000

Référence de commande

Clé de commande - Possibilités de configuration voir website

	MMD3	-	#	#	#	.	###
<b>Produit</b>	MMD3						
<b>Boitier</b>							
Boitier 1.4301 (304), raccord en bas, fixation arrière pour montage mural				A			
Boitier 1.4301 (304), raccord au dos, colle-rette avant, 3 trous pour montage sur panneau				B			
Boitier 1.4301 (304), raccord en bas, colle-rette avant, 3 trous pour montage sur panneau				C			
<b>Boitier 1.4301 (304), raccord en bas</b>				<b>D</b>			
<b>Boitier 1.4301 (304), raccord au dos</b>				<b>F</b>			
Boitier 1.4301 (304), raccord au dos, étrier pour montage panneau				G			
<b>Raccord</b>							
<b>G 1/4</b>						2	
1/4 NPT						5	
<b>Fluide amortisseur</b>							
<b>sans</b>							0
BH1, Glycerine 86%							1
BH2, Glycerine 99%							2
<b>Plage de mesure<sup>(1)</sup></b>							
<b>bar (EN)</b>							<b>Bxx</b>
kPa (EN)							Dxx
MPa (EN)							Exx
psi (ANSI)							Hxx

(1) Plages de mesure standard disponibles, voir tableau dans la section Plages de mesure. Pour les plages non répertoriées, veuillez demander.

Options			
verre à vitre	0750	Certificat 2.2	Q002
Vis frein 0,3 mm	0769	Cert. d'étalon. 5 pts (montée)	Q008
Certificat 2.1	Q001	Cert. d'étalon. 5 pts (EN 837)	Q009