

## Auf einen Blick

- Für korrosive Gase und Flüssigkeiten
- Klasse 1.6 nach EN 837-1
- Medienberührte Teile: Edelstahl
- Bajonettringgehäuse



Abbildung ähnlich



## Technische Daten

### Gehäuse

Nenngrösse	63 mm
Gehäusematerial	Edelstahl 1.4301 / AISI 304 Edelstahl 1.4404 / AISI 316L, optional
Gehäuseausführung	Bajonettring
Gehäuseringmaterial	Edelstahl 1.4301 / AISI 304 Edelstahl 1.4404 / AISI 316L, optional
Sichtscheibenmaterial	Instrumentenglas
Gehäusedichtung	Elastomer
Schutzart (EN 60529)	IP65
Zifferblatt	Weiss, Aluminium
Zeiger	Schwarz, PVA
Zeigerwerkmaterial	Edelstahl
Sicherheit nach EN 837-1	S1, mit Sichtscheibe aus Polycarbonat oder Mehrschichtensicherheitsglass

### Temperatur

Umgebungstemperatur	-20°C ... +70°C
Lagertemperatur	-40°C ... +70°C
Prozesstemperatur	-40°C ... +200°C (nicht gefüllt)

### Medienberührte Teile

Prozessanschlussmaterial	Edelstahl 1.4404 / AISI 316L
--------------------------	------------------------------

### Medienberührte Teile

Rohrfeder	Edelstahl 1.4404 / AISI 316L
-----------	------------------------------

### Leistung

Genauigkeit nach EN 837-1	Klasse 1.6
Min. Messbereich	0 ... 1 bar
Max. Messbereich	0 ... 1000 bar
Messbereichsart	für positiven Überdruck für negativen und positiven Überdruck für negativen Überdruck
Druckbelastbarkeit	Ruhend: 75 % vom Messbereichsendwert Dynamisch: 65 % vom Messbereichsendwert Kurzzeitig: 100 % vom Messbereichsendwert

Temperaturdrift (Referenz +20 °C)	± 0,4 % FS/10K
-----------------------------------	----------------

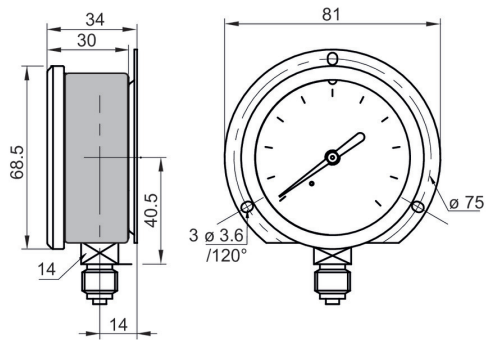
### Gewicht

Manometer	130 g ungefüllt 180 g gefüllt
-----------	----------------------------------

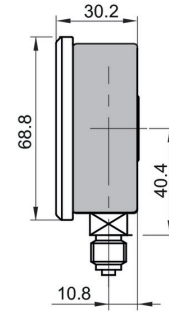
### Zulassung / Zertifikate

ATEX	Ex II 2 GDc-IM2c
------	------------------

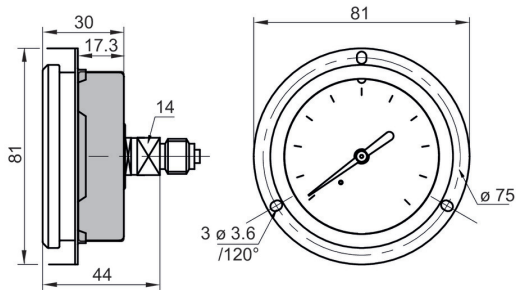
Masszeichnungen (mm)



Typ A

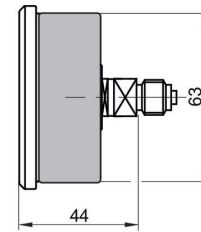


Typ D

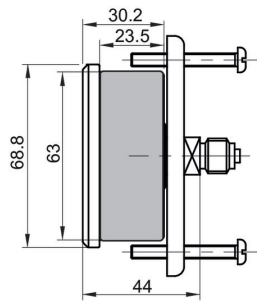


Typ B

Tafelausschnitt: Ø = 65.5 mm



Typ F



Typ G

Tafelausschnitt: Ø = 65.5 mm

**Messbereiche**

Code	Bar
B59	-1 ... 0
B72	-1 ... 0.6
B74	-1 ... 1.5
B76	-1 ... 3
B77	-1 ... 5
B79	-1 ... 9
B81	-1 ... 15
B82	-1 ... 24
B15	0 ... 1
B16	0 ... 1.6
B18	0 ... 2.5
B19	0 ... 4
B20	0 ... 6
B22	0 ... 10
B24	0 ... 16
B26	0 ... 25
B27	0 ... 40
B29	0 ... 60
B31	0 ... 100
B33	0 ... 160
B35	0 ... 250
B38	0 ... 400
B39	0 ... 600
B41	0 ... 1 000

Code	kPa
D59	-100 ... 0
D72	-100 ... 60
D74	-100 ... 150
D76	-100 ... 300
D77	-100 ... 500
D79	-100 ... 900
D81	-100 ... 1 500
D82	-100 ... 2 400
D15	0 ... 100
D16	0 ... 160
D18	0 ... 250
D19	0 ... 400
D20	0 ... 600
D22	0 ... 1 000
D24	0 ... 1 600
D26	0 ... 2 500
D27	0 ... 4 000
D29	0 ... 6 000
D31	0 ... 10 000
D33	0 ... 16 000
D35	0 ... 25 000
D38	0 ... 40 000
D39	0 ... 60 000

Code	kg/cm <sup>2</sup>
F59	-1 ... 0
F72	-1 ... 0.6
F74	-1 ... 1.5
F76	-1 ... 3
F77	-1 ... 5
F79	-1 ... 9
F81	-1 ... 15
F82	-1 ... 24
F15	0 ... 1
F16	0 ... 1.6
F18	0 ... 2.5
F19	0 ... 4
F20	0 ... 6
F22	0 ... 10
F24	0 ... 16
F26	0 ... 25
F27	0 ... 40
F29	0 ... 60
F31	0 ... 100
F33	0 ... 160
F35	0 ... 250
F38	0 ... 400
F39	0 ... 600
F41	0 ... 1 000

Code	psi
H59	-30" Hg ... 0
H73	-30" Hg ... 15
H75	-30" Hg ... 30
H2C	-30" Hg ... 60
H78	-30" Hg ... 100
H79	-30" Hg ... 150
H81	-30" Hg ... 220
H82	-30" Hg ... 300
H15	0 ... 15
H1C	0 ... 20
H17	0 ... 30
H19	0 ... 60
H21	0 ... 100
H22	0 ... 160
H23	0 ... 200
H25	0 ... 300
H26	0 ... 400
H27	0 ... 600
H30	0 ... 1 000
H31	0 ... 1 500
H34	0 ... 3 000
H38	0 ... 6 000
H40	0 ... 10 000
H41	0 ... 15 000

## Typenschlüssel

Typenschlüssel - Konfigurationsmöglichkeiten siehe Website

	MEX3	-	#	#	#	.	###
<b>Produkt</b>	MEX3						
<b>Gehäuse</b>							
Gehäuse 1.4301 (304), Anschluss radial unten, rückseitige Befestigung für Wandmontage							A
Gehäuse 1.4301 (304), Anschluss rückseitig, Frontring mit 3 Löchern für Tafleinbau							B
<b>Gehäuse 1.4301 (304), Anschluss radial unten</b>							<b>D</b>
<b>Gehäuse 1.4301 (304), Anschluss rückseitig</b>							<b>F</b>
Gehäuse 1.4301 (304), Anschluss rückseitig, Befestigungsbügel für Tafleinbau							G
Gehäuse 1.4404 (316L), Anschluss radial unten, rückseitige Befestigung für Wandmontage							1
Gehäuse 1.4404 (316L), Anschluss rückseitig, Frontring mit 3 Löchern für Tafleinbau							2
Gehäuse 1.4404 (316L), Anschluss radial unten							4
Gehäuse 1.4404 (316L), Anschluss rückseitig							6
Gehäuse 1.4404 (316L), Anschluss rückseitig, Befestigungsbügel für Tafleinbau							7
<b>Prozessanschluss</b>							
G 1/8							1
<b>G 1/4</b>							<b>2</b>
1/8 NPT							4
<b>1/4 NPT</b>							<b>5</b>
M10 x 1							7
<b>Dämpfungsflüssigkeit</b>							
<b>ohne</b>							<b>0</b>
BH1, Glycerin 86 %							1
BH2, Glycerin 99 %							2
BH3, Silikonöl							3
BH4, Silikonöl (niedrige Temperaturen)							4
BH5, Halocarbonöl							5
<b>Messbereich<sup>(1)</sup></b>							
<b>bar (EN)</b>							<b>Bxx</b>
<b>kPa (EN)</b>							<b>Dxx</b>
MPa (EN)							Exx
kg/cm2 (EN)							Fxx
<b>psi (ANSI)</b>							<b>Hxx</b>
bar, psi (EN)							Kxx
psi, bar (ANSI)							Sxx
psi, kPa (ANSI)							Vxx
kPa, psi (EN standard)							Wxx
mbar (EN standard)							Nxx

(1) Lieferbare Standardmessbereiche siehe Tabelle im Abschnitt Messbereiche. Andere Messbereiche bitte bei Bourdon anfragen.

## Bestellbeispiel

	MEX3	-	4	2	0	.	B22	/	Q001
<b>Produkt</b>	MEX3								
MEX3									

## Typenschlüssel

### Bestellbeispiel

MEX3 - 4 2 0 . B22 / Q001

### Gehäuse

Gehäuse 1.4404 (316L), Anschluss radial unten

4

### Prozessanschluss

G 1/4

2

### Dämpfungsflüssigkeit

ohne

0

### Messbereich

0 ... 10 bar (EN)

B22

### Prüfzeugnisse

Werksbescheinigung 2.1 nach EN 10204

Q001

## Optionen

ATEX II2GDc T6-IM2c <sup>(1)</sup>	0078	Genauigkeitsklasse 1	0841
Zeiger mit Verstell Schlitz	0679	2.1 Zertifikat	Q001
Zeiger Aluminium, schwarz	0683	2.2 Zertifikat	Q002
Mehrschichten-Sicherheitsglas	0751	3.1 Materialzertifikat	Q003
Sichtscheibe Polycarbonat (Makrolon)	0753	3.1 Kalib.zert. 5 Pkt (steig.)	Q008
Drosselschraube 0,3 mm	0769	3.1 Kalib.zert. 5 Pkt (EN837)	Q009
Nahtlos gezogene Rohrfeder	0816		

(1) Nur mit Sichtscheibe aus Mehrschichtensicherheitsglas