

### Vue d'ensemble

- Pour gaz et fluides corrosifs
- Classe 1 selon EN 837-1
- Version de sécurité S3 selon la norme EN 837-1
- Parties en contact avec le fluide: Acier inox
- IP67 (avec membrane de compensation interne)
- Option : Rempli de liquide amortisseur pour applications avec vibrations ou pulsations



Image similaire



### Caractéristiques techniques

#### Boîtier

|                                |  |
|--------------------------------|--|
| Diamètre nominal               | 160 mm   |
| Matière du Boîtier             | Acier inox 1.4404 / AISI 316L  |
| Matière de la Lunette          | Acier inox 1.4404 / AISI 316L  |
| Matière du voyant              | Verre Triplex de sécurité  |
| Joint de voyant                | Elastomère   |
| Degré de protection (EN 60529) | IP67<br>Boîtier avec membrane de compensation                        |
| Cadran                         | Blanc, Aluminium   |
| Aiguille                       | Noire, Aluminium   |
| Matière du Mouvement           | Acier inoxydable   |
| Sécurité selon EN 837-1        | S3<br>Manomètre de sûreté avec cloison de sécurité et fond éjectable |

#### Température

|                         |                               |
|-------------------------|-------------------------------|
| Température ambiante    | -20°C ... +70°C               |
| Température de stockage | -40°C ... +70°C               |
| Température de process  | -40°C ... +200°C (non rempli) |

#### Parties en contact avec le fluide

|                            |                               |
|----------------------------|-------------------------------|
| Matière du raccord process | Acier inox 1.4404 / AISI 316L |
|----------------------------|-------------------------------|

#### Parties en contact avec le fluide

|                 |                               |
|-----------------|-------------------------------|
| Tube de Bourdon | Acier inox 1.4404 / AISI 316L |
|-----------------|-------------------------------|

#### Performance

|  |  |
|--|--|
| Précision selon EN 837-1                           | Classe 1   |
| Plage de mesure mini                               | 0 ... 0.6 bar  |
| Plage de mesure maxi                               | 0 ... 1600 bar   |
| Type de pression                                   | Relative<br>Vide et Pression<br>Vide   |
| Pression de service (étendues de mesure ≤ 600 bar) | Stable : 100 % de la pleine échelle<br>Fluctuante : 90 % de la pleine échelle<br>Momentanée : 130 % de la pleine échelle |
| Pression de service (étendues de mesure > 600 bar) | Stable : 75 % de la pleine échelle<br>Fluctuante : 65 % de la pleine échelle<br>Momentanée : 100 % de la pleine échelle  |
| Dérive thermique (référence +20 °C)                | ± 0.4 % FS/10K   |

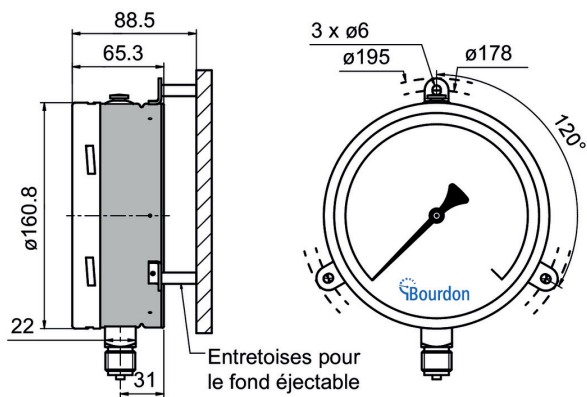
#### Masse

|           |                                    |
|-----------|------------------------------------|
| Manomètre | 1200 g non rempli<br>2000 g rempli |
|-----------|------------------------------------|

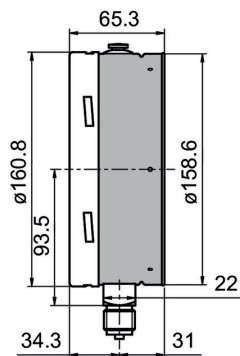
#### Approbation / Conformités

|            |                  |
|------------|------------------|
| ATEX/IECEX | Ex II 2 GDC-IM2c |
|------------|------------------|

Dimensions (mm)



Type 1



Type 4

### Plages de mesure

| Code | Bar         | Code | kPa            | Code | kg/cm <sup>2</sup> | Code | psi             |
|------|-------------|------|----------------|------|--------------------|------|-----------------|
| B58  | -0.6 ... 0  | D58  | -60 ... 0      | F58  | -0.6 ... 0         |      |                 |
| B59  | -1 ... 0    | D59  | -100 ... 0     | F59  | -1 ... 0           | H59  | -30" Hg ... 0   |
| B72  | -1 ... 0.6  | D72  | -100 ... 60    | F72  | -1 ... 0.6         | H73  | -30" Hg ... 15  |
| B74  | -1 ... 1.5  | D74  | -100 ... 150   | F74  | -1 ... 1.5         | H75  | -30" Hg ... 30  |
| B76  | -1 ... 3    | D76  | -100 ... 300   | F76  | -1 ... 3           | H2C  | -30" Hg ... 60  |
| B77  | -1 ... 5    | D77  | -100 ... 500   | F77  | -1 ... 5           | H78  | -30" Hg ... 100 |
| B79  | -1 ... 9    | D79  | -100 ... 900   | F79  | -1 ... 9           | H79  | -30" Hg ... 150 |
| B81  | -1 ... 15   | D81  | -100 ... 1 500 | F81  | -1 ... 15          | H81  | -30" Hg ... 220 |
| B82  | -1 ... 24   | D82  | -100 ... 2 400 | F82  | -1 ... 24          | H82  | -30" Hg ... 300 |
| B12  | 0 ... 0.6   | D12  | 0 ... 60       | F12  | 0 ... 0.6          | H13  | 0 ... 10        |
| B15  | 0 ... 1     | D15  | 0 ... 100      | F15  | 0 ... 1            | H15  | 0 ... 15        |
| B16  | 0 ... 1.6   | D16  | 0 ... 160      | F16  | 0 ... 1.6          | H1C  | 0 ... 20        |
| B18  | 0 ... 2.5   | D18  | 0 ... 250      | F18  | 0 ... 2.5          | H17  | 0 ... 30        |
| B19  | 0 ... 4     | D19  | 0 ... 400      | F19  | 0 ... 4            | H19  | 0 ... 60        |
| B20  | 0 ... 6     | D20  | 0 ... 600      | F20  | 0 ... 6            | H21  | 0 ... 100       |
| B22  | 0 ... 10    | D22  | 0 ... 1 000    | F22  | 0 ... 10           | H22  | 0 ... 160       |
| B24  | 0 ... 16    | D24  | 0 ... 1 600    | F24  | 0 ... 16           | H23  | 0 ... 200       |
| B26  | 0 ... 25    | D26  | 0 ... 2 500    | F26  | 0 ... 25           | H25  | 0 ... 300       |
| B27  | 0 ... 40    | D27  | 0 ... 4 000    | F27  | 0 ... 40           | H26  | 0 ... 400       |
| B29  | 0 ... 60    | D29  | 0 ... 6 000    | F29  | 0 ... 60           | H27  | 0 ... 600       |
| B31  | 0 ... 100   | D31  | 0 ... 10 000   | F31  | 0 ... 100          | H30  | 0 ... 1 000     |
| B33  | 0 ... 160   | D33  | 0 ... 16 000   | F33  | 0 ... 160          | H31  | 0 ... 1 500     |
| B35  | 0 ... 250   | D35  | 0 ... 25 000   | F35  | 0 ... 250          | H34  | 0 ... 3 000     |
| B38  | 0 ... 400   | D38  | 0 ... 40 000   | F38  | 0 ... 400          | H38  | 0 ... 6 000     |
| B39  | 0 ... 600   | D39  | 0 ... 60 000   | F39  | 0 ... 600          | H40  | 0 ... 10 000    |
| B41  | 0 ... 1 000 |      |                | F41  | 0 ... 1 000        | H41  | 0 ... 15 000    |
| B42  | 0 ... 1 600 |      |                | F42  | 0 ... 1 600        | H1D  | 0 ... 20 000    |

## Référence de commande

Clé de commande - Possibilités de configuration voir website

|  | MEP8 | - | # | # | # | . | ###        |
|--|------|---|---|---|---|---|------------|
| <b>Produit</b>   | MEP8 |   |   |   |   |   |            |
| <b>Boitier</b>   |      |   |   |   |   |   |            |
| Boitier 1.4404 (316L), raccord en bas, fixation arrière pour montage mural |      |   |   | 1 |   |   |            |
| Boitier 1.4404 (316L), raccord en bas                                      |      |   |   | 4 |   |   |            |
| <b>Raccord</b>   |      |   |   |   |   |   |            |
| G 1/4  |      |   |   |   | 2 |   |            |
| <b>G 1/2</b>   |      |   |   |   | 3 |   |            |
| 1/4 NPT  |      |   |   |   | 5 |   |            |
| <b>1/2 NPT</b>   |      |   |   |   | 6 |   |            |
| M20 x 1,5  |      |   |   |   | 9 |   |            |
| <b>Fluide amortisseur</b>  |      |   |   |   |   |   |            |
| <b>sans</b>  |      |   |   |   |   |   | 0          |
| BH1, Glycerine 86% <sup>(1)</sup>  |      |   |   |   |   |   | 1          |
| BH2, Glycerine 99% <sup>(1)</sup>  |      |   |   |   |   |   | 2          |
| BH3, huile Silicone <sup>(1)</sup>   |      |   |   |   |   |   | 3          |
| BH4, huile Silicone (pour basses temperatures) <sup>(1)</sup>              |      |   |   |   |   |   | 4          |
| BH5, huile fluorée <sup>(1)</sup>  |      |   |   |   |   |   | 5          |
| <b>Plage de mesure<sup>(2)</sup></b>                                       |      |   |   |   |   |   |            |
| <b>bar (EN)</b>  |      |   |   |   |   |   | <b>Bxx</b> |
| <b>kPa (EN)</b>  |      |   |   |   |   |   | <b>Dxx</b> |
| kg/cm <sup>2</sup> (EN)  |      |   |   |   |   |   | Fxx        |
| <b>psi (ANSI)</b>  |      |   |   |   |   |   | <b>Hxx</b> |
| bar/psi (EN)   |      |   |   |   |   |   | Kxx        |
| psi/bar (ANSI)   |      |   |   |   |   |   | Sxx        |
| MPa (EN)   |      |   |   |   |   |   | Exx        |
| mbar (EN)  |      |   |   |   |   |   | Nxx        |
| psi/kPa (ANSI)   |      |   |   |   |   |   | Vxx        |
| kPa/psi (EN)   |      |   |   |   |   |   | Wxx        |

(1) Etendue de mesure 0,6 bar: classe de précision 2.5 avec BH1, BH3 et BH5, non disponible avec BH2

(2) Plages de mesure standard disponibles, voir tableau dans la section Plages de mesure. Pour les plages non répertoriées, veuillez demander.

## Exemple de commande

|                                       | MEP8 | - | 4 | 3 | 0 | . | B22 | /   |
|---------------------------------------|------|---|---|---|---|---|-----|-----|
| <b>Produit</b>                        | MEP8 |   |   |   |   |   |     |     |
| <b>Boitier</b>                        |      |   |   |   |   |   |     |     |
| Boitier 1.4404 (316L), raccord en bas |      |   |   | 4 |   |   |     |     |
| <b>Raccord</b>                        |      |   |   |   |   |   |     |     |
| G 1/2                                 |      |   |   |   | 3 |   |     |     |
| <b>Fluide amortisseur</b>             |      |   |   |   |   |   |     |     |
| sans                                  |      |   |   |   |   |   | 0   |     |
| <b>Echelle de mesure</b>              |      |   |   |   |   |   |     |     |
| 0 ... 10 bar (EN)                     |      |   |   |   |   |   |     | B22 |

## Options

|  |      |                               |      |
|--|------|-------------------------------|------|
| ATEX II2GDc T6-IM2c <sup>(1)</sup>             | 0078 | Certificat 2.1                | Q001 |
| Aiguille micrométrique réglable <sup>(2)</sup> | 0678 | Certificat 2.2                | Q002 |
| Aiguille réglable à friction                   | 0679 | Certificat matière 3.1        | Q003 |
| Voyant polycarbonate                           | 0753 | Cert. d'étalon. 5 pts montée  | Q008 |
| Pour utilisation sur oxygène                   | 0765 | Cert. d'étalon. 5 pts EN 837  | Q009 |
| Vis frein 0,5 mm <sup>(3)</sup>                | 0771 | Cert. d'étalon. 10 pts EN 837 | Q010 |
| Tube Bourdon étiré sans soudure                | 0816 |                               |      |

(1) Avec voyant : verre de sécurité Triplex

(2)  $P \geq 1.6$  bar

(3) Pour raccords > 1/4"