

Auf einen Blick

- Für korrosive Gase und Flüssigkeiten
- Klasse 1 nach EN 837-1
- Sicherheitsausführung S3 nach EN 837-1
- Medienberührte Teile: Edelstahl
- Option: IP67 mit interner Druckausgleichsmembran
- Option: Gehäuse mit Dämpfungsflüssigkeit für Anwendungen mit pulsierenden Medien



Abbildung ähnlich



Technische Daten

Gehäuse

Nenngrösse	160 mm
Gehäusematerial	Edelstahl 1.4404 / AISI 316L
Gehäuseringmaterial	Edelstahl 1.4404 / AISI 316L
Sichtscheibenmaterial	Mehrschichtensicherheitsglas
Gehäusedichtung	Elastomer
Schutzart (EN 60529)	IP65 IP67 mit Druckausgleichsmembran (0763)
Zifferblatt	Weiss, Aluminium
Zeiger	Schwarz, Aluminium
Zeigerwerkmaterial	Edelstahl
Sicherheit nach EN 837-1	S3 Sicherheits-Manometer mit bruchsicherer Trennwand und ausblasbarer Rückwand

Temperatur

Umgebungstemperatur	-20°C ... +70°C
Lagertemperatur	-40°C ... +70°C
Prozesstemperatur	-40°C ... +200°C (nicht gefüllt)

Medienberührte Teile

Prozessanschlussmaterial	Edelstahl 1.4404 / AISI 316L
Rohrfeder	Edelstahl 1.4404 / AISI 316L

Leistung

Genauigkeit nach EN 837-1	Klasse 1
Min. Messbereich	0 ... 0,6 bar
Max. Messbereich	0 ... 1600 bar
Messbereichsart	für positiven Überdruck für negativen und positiven Überdruck für negativen Überdruck
Druckbelastbarkeit ≤ 600 bar	Ruhend: 100 % vom Messbereichsendwert Dynamisch: 90 % vom Messbereichsendwert Kurzzeitig: 130 % vom Messbereichsendwert
Druckbelastbarkeit > 600 bar	Ruhend: 75 % vom Messbereichsendwert Dynamisch: 65 % vom Messbereichsendwert Kurzzeitig: 100 % vom Messbereichsendwert
Temperaturdrift (Referenz +20 °C)	± 0,4 % FS/10K

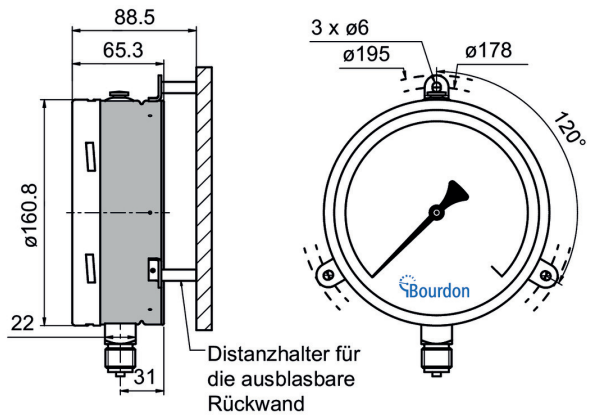
Gewicht

Manometer	1200 g ungefüllt 2000 g gefüllt
-----------	------------------------------------

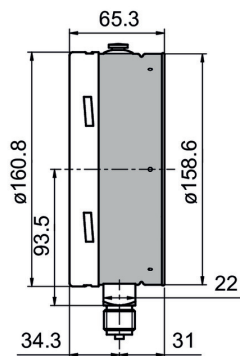
Zulassung / Zertifikate

ATEX	Ex II 2 GDC-IM2c
------	------------------

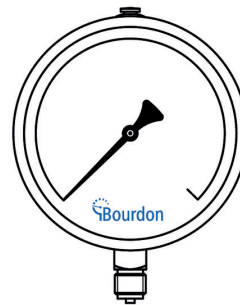
Masszeichnungen (mm)



Typ 1



Typ 4



Messbereiche

Code	Bar
B58	-0.6 ... 0
B59	-1 ... 0
B72	-1 ... 0.6
B74	-1 ... 1.5
B76	-1 ... 3
B77	-1 ... 5
B79	-1 ... 9
B81	-1 ... 15
B82	-1 ... 24
B12	0 ... 0.6
B15	0 ... 1
B16	0 ... 1.6
B18	0 ... 2.5
B19	0 ... 4
B20	0 ... 6
B22	0 ... 10
B24	0 ... 16
B26	0 ... 25
B27	0 ... 40
B29	0 ... 60
B31	0 ... 100
B33	0 ... 160
B35	0 ... 250
B38	0 ... 400
B39	0 ... 600
B41	0 ... 1 000
B42	0 ... 1 600

Code	kPa
D58	-60 ... 0
D59	-100 ... 0
D72	-100 ... 60
D74	-100 ... 150
D76	-100 ... 300
D77	-100 ... 500
D79	-100 ... 900
D81	-100 ... 1 500
D82	-100 ... 2 400
D12	0 ... 60
D15	0 ... 100
D16	0 ... 160
D18	0 ... 250
D19	0 ... 400
D20	0 ... 600
D22	0 ... 1 000
D24	0 ... 1 600
D26	0 ... 2 500
D27	0 ... 4 000
D29	0 ... 6 000
D31	0 ... 10 000
D33	0 ... 16 000
D35	0 ... 25 000
D38	0 ... 40 000
D39	0 ... 60 000

Code	kg/cm ²
F58	-0.6 ... 0
F59	-1 ... 0
F72	-1 ... 0.6
F74	-1 ... 1.5
F76	-1 ... 3
F77	-1 ... 5
F79	-1 ... 9
F81	-1 ... 15
F82	-1 ... 24
F12	0 ... 0.6
F15	0 ... 1
F16	0 ... 1.6
F18	0 ... 2.5
F19	0 ... 4
F20	0 ... 6
F22	0 ... 10
F24	0 ... 16
F26	0 ... 25
F27	0 ... 40
F29	0 ... 60
F31	0 ... 100
F33	0 ... 160
F35	0 ... 250
F38	0 ... 400
F39	0 ... 600
F41	0 ... 1 000
F42	0 ... 1 600

Code	psi
H59	-30" Hg ... 0
H73	-30" Hg ... 15
H75	-30" Hg ... 30
H2C	-30" Hg ... 60
H78	-30" Hg ... 100
H79	-30" Hg ... 150
H81	-30" Hg ... 220
H82	-30" Hg ... 300
H13	0 ... 10
H15	0 ... 15
H1C	0 ... 20
H17	0 ... 30
H19	0 ... 60
H21	0 ... 100
H22	0 ... 160
H23	0 ... 200
H25	0 ... 300
H26	0 ... 400
H27	0 ... 600
H30	0 ... 1 000
H31	0 ... 1 500
H34	0 ... 3 000
H38	0 ... 6 000
H40	0 ... 10 000
H41	0 ... 15 000
H1D	0 ... 20 000

Typenschlüssel

Typenschlüssel - Konfigurationsmöglichkeiten siehe Website

	MEP8	-	#	#	#	.	###
Produkt	MEP8						
Gehäuse							
Gehäuse 1.4404 (316L), Anschluss radial unten, rückseitige Befestigung für Wandmontage				1			
Gehäuse 1.4404 (316L), Anschluss radial unten				4			
Prozessanschluss							
G 1/4					2		
G 1/2					3		
1/4 NPT					5		
1/2 NPT					6		
M20 x 1,5					9		
Dämpfungsflüssigkeit							
ohne							0
BH1, Glyzerin 86 % ⁽¹⁾							1
BH2, Glyzerin 99 % ⁽¹⁾							2
BH3, Silikonöl ⁽¹⁾							3
BH4, Silikonöl (niedrige Temperaturen) ⁽¹⁾							4
BH5, Halocarbonöl ⁽¹⁾							5
Messbereich⁽²⁾							
bar (EN)							Bxx
kPa (EN)							Dxx
kg/cm ² (EN)							Fxx
psi (ANSI)							Hxx
bar, psi (EN)							Kxx
psi, bar (ANSI)							Sxx
MPa (EN)							Exx
mbar (EN standard)							Nxx
psi, kPa (ANSI)							Vxx
kPa, psi (EN standard)							Wxx

(1) Messspanne 0.6 bar: Genauigkeit Klasse 2.5 mit BH1, BH3 und BH5, nicht lieferbar mit BH2

(2) Lieferbare Standardmessbereiche siehe Tabelle im Abschnitt Messbereiche. Andere Messbereiche bitte anfragen.

Bestellbeispiel

	MEP8	-	4	3	0	.	B22	/
Produkt	MEP8							
Gehäuse								
Gehäuse 1.4404 (316L), Anschluss radial unten				4				
Prozessanschluss								
G 1/2					3			
Dämpfungsflüssigkeit								
ohne							0	
Messbereich								
0 ... 10 bar (EN)								B22

Optionen

ATEX II2GDc T6-IM2c ⁽¹⁾	0078	Nahtlos gezogene Rohrfeder	0816
Ausgleichsmembran	0763	2.1 Zertifikat	Q001
Mikro-Verstellzeiger ⁽²⁾	0678	2.2 Zertifikat	Q002
Zeiger mit Verstell Schlitz	0679	3.1 Materialzertifikat	Q003
Sichtscheibe Polycarbonat (Makrolon)	0753	3.1 Kalib.zert. 5 Pkt (steig.)	Q008
Öl- und fettfrei für Sauerstoff	0765	3.1 Kalib.zert. 5 Pkt (EN837)	Q009
Drosselschraube 0,5 mm ⁽³⁾	0771	3.1 Kalib.zert. 10 Pkt (EN837)	Q010

(1) Nur mit Sichtscheibe aus Mehrschichtensicherheitsglas

(2) P ≥ 1.6 bar

(3) Für Anschlüsse > 1/4"