

**Auf einen Blick**

- Für korrosive Gase und Flüssigkeiten
- Klasse 1 nach EN 837-1
- Sicherheitsausführung S3 nach EN 837-1
- Medienberührte Teile: Edelstahl
- Option: Gehäuse mit Dämpfungsflüssigkeit für Anwendungen mit pulserenden Medien
- Option: IP67 mit interner Druckausgleichsmembran



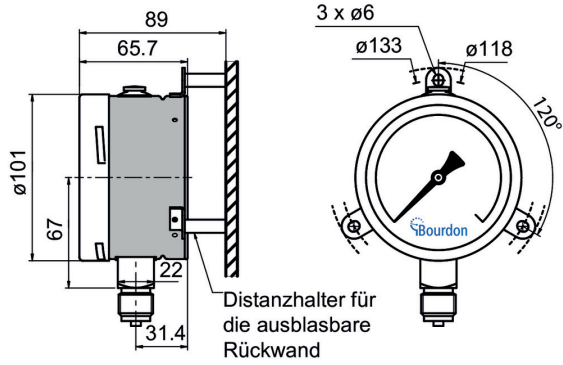
Abbildung ähnlich



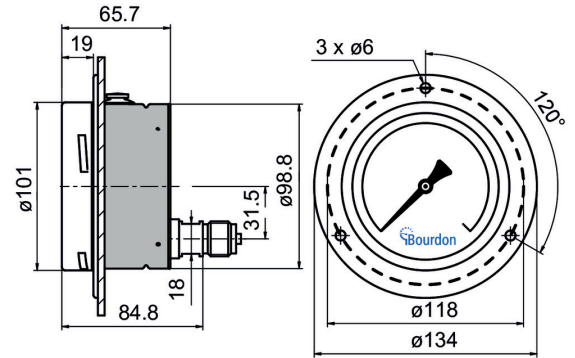
**Technische Daten**

Gehäuse		Leistung	
Nenngrösse	100 mm	Min. Messbereich	0 ... 0,6 bar
Gehäusematerial	Edelstahl 1.4404 / AISI 316L	Max. Messbereich	0 ... 1600 bar
Gehäuseringmaterial	Edelstahl 1.4404 / AISI 316L	Messbereichsart	für positiven Überdruck für negativen und positiven Überdruck für negativen Überdruck
Sichtscheibenmaterial	Mehrschichtensicherheitsglas	Druckbelastbarkeit ≤ 600 bar	Ruhend: 100 % vom Messbereichsendwert Dynamisch: 90 % vom Messbereichsendwert Kurzzeitig: 130 % vom Messbereichsendwert
Gehäusedichtung	Elastomer	Druckbelastbarkeit > 600 bar	Ruhend: 75 % vom Messbereichsendwert Dynamisch: 65 % vom Messbereichsendwert Kurzzeitig: 100 % vom Messbereichsendwert
Schutzart (EN 60529)	IP65 IP67 mit Druckausgleichsmembran (0763)	Temperaturdrift (Referenz +20 °C)	± 0,4 % FS/10K
Zifferblatt	Weiss, Aluminium	<b>Gewicht</b>	
Zeiger	Schwarz, Aluminium	Manometer	600 g ungefüllt 850 g gefüllt
Zeigerwerkmaterial	Edelstahl	<b>Zulassung / Zertifikate</b>	
Sicherheit nach EN 837-1	S3 Sicherheits-Manometer mit bruchsicherer Trennwand und ausblasbarer Rückwand	ATEX	Ex II 2 GDc-IM2c Weitere Informationen finden Sie in der ATEX-Zulassung
<b>Temperatur</b>			
Umgebungstemperatur	-20°C ... +70°C		
Lagertemperatur	-40°C ... +70°C		
Prozesstemperatur	-40°C ... +200°C (nicht gefüllt)		
<b>Medienberührte Teile</b>			
Prozessanschlussmaterial	Edelstahl 1.4404 / AISI 316L		
Rohrfeder	Edelstahl 1.4404 / AISI 316L		
<b>Leistung</b>			
Genauigkeit nach EN 837-1	Klasse 1		

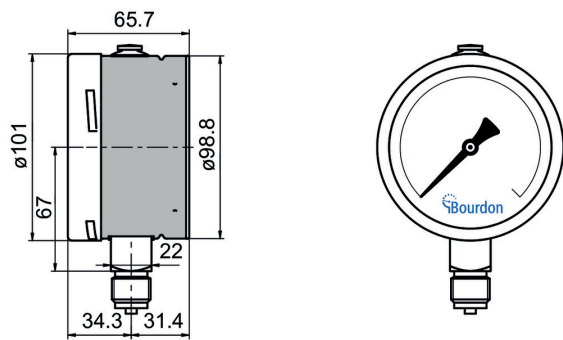
Masszeichnungen (mm)



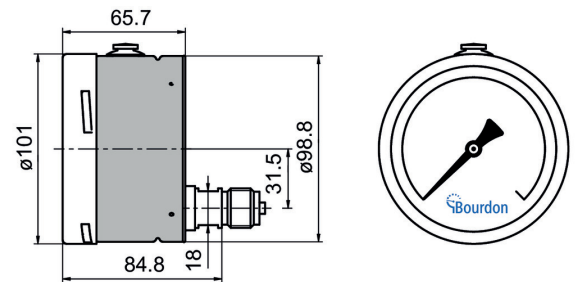
Typ 1



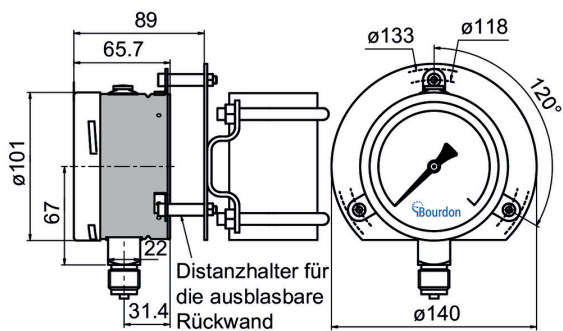
Typ 2



Typ 4



Typ 6



Typ 8

### Messbereiche

Code	Bar
B58	-0.6 ... 0
B59	-1 ... 0
B72	-1 ... 0.6
B74	-1 ... 1.5
B76	-1 ... 3
B77	-1 ... 5
B79	-1 ... 9
B81	-1 ... 15
B82	-1 ... 24
B12	0 ... 0.6
B15	0 ... 1
B16	0 ... 1.6
B18	0 ... 2.5
B19	0 ... 4
B20	0 ... 6
B22	0 ... 10
B24	0 ... 16
B26	0 ... 25
B27	0 ... 40
B29	0 ... 60
B31	0 ... 100
B33	0 ... 160
B35	0 ... 250
B38	0 ... 400
B39	0 ... 600
B41	0 ... 1 000
B42	0 ... 1 600

Code	kPa
D58	-60 ... 0
D59	-100 ... 0
D72	-100 ... 60
D74	-100 ... 150
D76	-100 ... 300
D77	-100 ... 500
D79	-100 ... 900
D81	-100 ... 1 500
D82	-100 ... 2 400
D12	0 ... 60
D15	0 ... 100
D16	0 ... 160
D18	0 ... 250
D19	0 ... 400
D20	0 ... 600
D22	0 ... 1 000
D24	0 ... 1 600
D26	0 ... 2 500
D27	0 ... 4 000
D29	0 ... 6 000
D31	0 ... 10 000
D33	0 ... 16 000
D35	0 ... 25 000
D38	0 ... 40 000
D39	0 ... 60 000

Code	kg/cm <sup>2</sup>
F58	-0.6 ... 0
F59	-1 ... 0
F72	-1 ... 0.6
F74	-1 ... 1.5
F76	-1 ... 3
F77	-1 ... 5
F79	-1 ... 9
F81	-1 ... 15
F82	-1 ... 24
F12	0 ... 0.6
F15	0 ... 1
F16	0 ... 1.6
F18	0 ... 2.5
F19	0 ... 4
F20	0 ... 6
F22	0 ... 10
F24	0 ... 16
F26	0 ... 25
F27	0 ... 40
F29	0 ... 60
F31	0 ... 100
F33	0 ... 160
F35	0 ... 250
F38	0 ... 400
F39	0 ... 600
F41	0 ... 1 000
F42	0 ... 1 600

Code	psi
H59	-30" Hg ... 0
H73	-30" Hg ... 15
H75	-30" Hg ... 30
H2C	-30" Hg ... 60
H78	-30" Hg ... 100
H79	-30" Hg ... 150
H81	-30" Hg ... 220
H82	-30" Hg ... 300
H13	0 ... 10
H15	0 ... 15
H1C	0 ... 20
H17	0 ... 30
H19	0 ... 60
H21	0 ... 100
H22	0 ... 160
H23	0 ... 200
H25	0 ... 300
H26	0 ... 400
H27	0 ... 600
H30	0 ... 1 000
H31	0 ... 1 500
H34	0 ... 3 000
H38	0 ... 6 000
H40	0 ... 10 000
H41	0 ... 15 000
H1D	0 ... 20 000

**Typenschlüssel**

Typenschlüssel - Konfigurationsmöglichkeiten siehe Website

	MEP5	-	#	#	#	.	###
<b>Produkt</b>	MEP5						
<b>Gehäuse</b>							
Gehäuse 1.4404 (316L), Anschluss radial unten, rückseitige Befestigung für Wandmontage				1			
Gehäuse 1.4404 (316L), Anschluss rückseitig, Frontring mit 3 Löchern für Tafelbau				2			
Gehäuse 1.4404 (316L), Anschluss radial unten				4			
Gehäuse 1.4404 (316L), Anschluss rückseitig				6			
Gehäuse 1.4404 (316L), Anschluss radial unten, Messgerätehalter für Montage auf 2 Rohr				8			
<b>Prozessanschluss</b>							
G 1/4						2	
G 1/2						3	
1/4 NPT						5	
1/2 NPT						6	
M20 x 1,5						9	
<b>Dämpfungsflüssigkeit</b>							
ohne							0
BH1, Glycerin 86 % <sup>(1)</sup>							1
BH2, Glycerin 99 % <sup>(1)</sup>							2
BH3, Silikonöl <sup>(1)</sup>							3
BH5, Halocarbonöl <sup>(1)</sup>							5
<b>Messbereich<sup>(2)</sup></b>							
bar (EN)							Bxx
kPa (EN)							Dxx
kg/cm <sup>2</sup> (EN)							Fxx
psi (ANSI)							Hxx
bar, psi (EN)							Kxx
psi, bar (ANSI)							Sxx
MPa (EN)							Exx
mbar (EN standard)							Nxx
psi, kPa (ANSI)							Vxx
kPa, psi (EN standard)							Wxx

(1) Messspanne 0.6 bar: Genauigkeit Klasse 2.5 mit BH1, BH3 und BH5, nicht lieferbar mit BH2

(2) Lieferbare Standardmessbereiche siehe Tabelle im Abschnitt Messbereiche. Andere Messbereiche bitte bei Bourdon anfragen.

**Bestellbeispiel**

	MEP5	-	6	3	0	.	B22	/
<b>Produkt</b>	MEP5							
<b>Gehäuse</b>								
Gehäuse 1.4404 (316L), Anschluss rückseitig				6				
<b>Prozessanschluss</b>								
G 1/2					3			
<b>Dämpfungsflüssigkeit</b>								
ohne							0	
<b>Messbereich</b>								
0 ... 10 bar (EN)								B22

## Typenschlüssel

### Bestellbeispiel

MEP5 - 6 3 0 . B22 /

## Optionen

ATEX II2GDc T6-IM2c <sup>(1)</sup>	0078	Nahtlos gezogene Rohrfeder	0816
Ausgleichsmembran	0763	2.1 Zertifikat	Q001
Mikro-Verstellzeiger <sup>(2)</sup>	0678	2.2 Zertifikat	Q002
Zeiger mit Verstell Schlitz	0679	3.1 Materialzertifikat	Q003
Sichtscheibe Polycarbonat (Makrolon)	0753	3.1 Kalib.zert. 5 Pkt (steig.)	Q008
Öl- und fettfrei für Sauerstoff	0765	3.1 Kalib.zert. 5 Pkt (EN837)	Q009
Drosselschraube 0,5 mm <sup>(3)</sup>	0771	3.1 Kalib.zert. 10 Pkt (EN837)	Q010

(1) Nur mit Sichtscheibe aus Mehrschichtensicherheitsglas

(2) P ≥ 1.6 bar

(3) Für Anschlüsse > 1/4"