



Product highlight

- Pour les gaz et liquides non corrosifs
- Classe 1.6 selon EN837-1
- Parties en contacts: Laiton
- Applications OEM

Données techniques

Boîtier

Diamètre nominal	100 mm
Matière du boîtier	Peint en noir, acier
Lunette	Peint en noir, acier
Matière du voyant	Verre instrument
Degré de protection (EN 60529)	IP32
Cadran	Blanc, Aluminium
Aiguille	Noire, Aluminium
Matière du Mouvement	Laiton

Température

Température de process	-20°C ... +60°C
------------------------	-----------------

Parties en contacts

Matière du raccord process	Laiton
----------------------------	--------

Parties en contacts

Tube de Bourdon	Alliage de cuivre
-----------------	-------------------

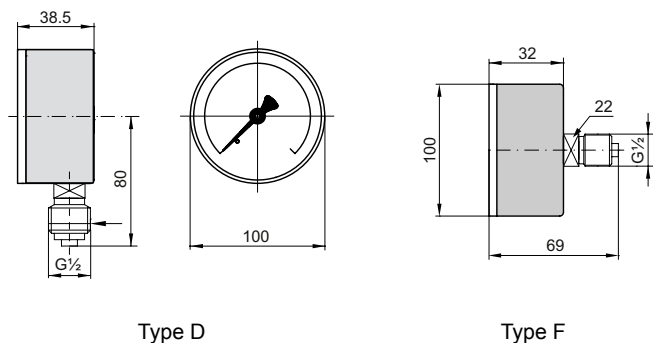
Performance

Précision selon EN 837-1	Classe 1.6
Etendue de mesure mini	0 ... 1 bar
Etendue de mesure maxi	0 ... 250 bar
Type de pression	<ul style="list-style-type: none"> ■ Relative ■ Vide
Pression de service	<ul style="list-style-type: none"> ■ Stable: 75 % de la pleine échelle ■ Fluctuante: 60 % de la pleine échelle ■ Stable: 100 % de la pleine échelle
Effet de la température (référence +20°C)	± 0.4 % FS/10K

Poids

Manomètre	300 g
-----------	-------

Dessins techniques (mm)



Type D

Type F

Référence

Référence

Produit	MAT Manomètre	MAT	5	-	D	3	0	.	Bxx
Diamètre	Diamètre 100 mm		5						
Boîtier	Raccord en bas				D				
	Raccord au dos				F				
Raccord	G1/2					3			
Fluide amortisseur	sans						0		
Unité de mesure / Étendues de mesure	bar (EN)								Bxx

Etendues de mesure

Code	Bar
B59	-1 ... 0
B15	0 ... 1
B16	0 ... 1.6
B18	0 ... 2.5
B19	0 ... 4
B20	0 ... 6
B22	0 ... 10
B24	0 ... 16
B26	0 ... 25
B27	0 ... 40
B29	0 ... 60
B31	0 ... 100
B33	0 ... 160
B35	0 ... 250

Exemple de codification

Produit	MAT Manomètre	MAT	5	-	D	3	0	.	B22	/
Diamètre	Diamètre 100 mm		5							
Boîtier	Raccord en bas				D					
Raccord	G1/2					3				
Fluide amortisseur	sans						0			
Etendue de mesure	0...10 bar (EN)									