



### Product highlight

- Pour les gaz et liquides non corrosifs
- Classe 2.5 selon EN837-1
- Parties en contacts: Laiton
- Applications OEM

### Données techniques

#### Boîtier

Diamètre nominal	50 mm
Matière du boîtier	Peint en noir, acier
Lunette	Peint en noir, acier
Matière du voyant	Verre instrument
Degré de protection (EN 60529)	IP32
Cadran	Blanc, Aluminium
Aiguille	Noire, Aluminium
Matière du Mouvement	Laiton

#### Température

Température de process	-20°C ... +60°C
------------------------	-----------------

#### Parties en contacts

Matière du raccord process	Laiton
----------------------------	--------

#### Parties en contacts

Tube de Bourdon	Alliage de cuivre
-----------------	-------------------

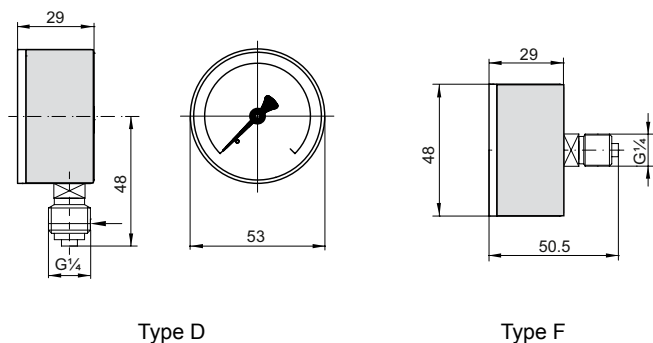
#### Performance

Précision selon EN 837-1	Class 2.5
Etendue de mesure mini	0 ... 1 bar
Etendue de mesure maxi	0 ... 250 bar
Type de pression	<ul style="list-style-type: none"> <li>■ Relative</li> <li>■ Vide</li> </ul>
Pression de service	<ul style="list-style-type: none"> <li>■ Stable: 75 % de la pleine échelle</li> <li>■ Fluctuante: 60 % de la pleine échelle</li> <li>■ Stable: 100 % de la pleine échelle</li> </ul>
Effet de la température (référence +20°C)	± 0.4 % FS/10K

#### Poids

Manomètre	103 g
-----------	-------

### Dessins techniques (mm)



Type D

Type F

## Référence

### Référence

<b>Produit</b>	MAT Manomètre	MAT	2	-	D	2	0	.	Bxx
<b>Diamètre</b>	Diamètre 50 mm		2						
<b>Boîtier</b>	Raccord en bas				D				
	Raccord au dos				F				
<b>Raccord</b>	G1/4						2		
<b>Fluide amortisseur</b>	sans								0
<b>Unité de mesure / Étendues de mesure</b>	bar (EN)								Bxx

### Etendues de mesure

Code	Bar
B59	-1 ... 0
B15	0 ... 1
B16	0 ... 1.6
B18	0 ... 2.5
B19	0 ... 4
B20	0 ... 6
B22	0 ... 10
B24	0 ... 16
B26	0 ... 25
B27	0 ... 40
B29	0 ... 60
B31	0 ... 100
B33	0 ... 160
B35	0 ... 250

### Exemple de codification

<b>Produit</b>	MAT Manomètre	MAT	2	-	D	2	0	.	B22
<b>Diamètre</b>	Diamètre 50 mm								
<b>Boîtier</b>	Raccord en bas								
<b>Raccord</b>	G1/4								
<b>Fluide amortisseur</b>	sans								
<b>Etendue de mesure</b>	0...10 bar (EN)								