



Leistungsmerkmale

- Edelstahl 1.4404/1.4435
- Sterilization-in-place (SIP) (316L)
- Hygienegerechte Anschlüsse entsprechend unterschiedlicher Standards
- Cleaning-in-place (CIP)
- 3A
- FDA konforme Materialien

Anwendungsbereiche

- Lebensmittel & Getränke
- Labor- und Medizintechnik

Technische Daten

Diese Membrandruckmittler werden verwendet, um hygienegerechte Prozessanschlüsse für Druckmessgeräte zu realisieren, sowie für den Schutz der Messgeräte vor zu hohen Temperaturen oder aggressiven Medien.

Hygienegerechte Prozessanschlüsse mit frönbündiger Membran unterstützen effiziente Reinigungsprozesse und mindern das Risiko von Verschmutzungen oder der Entwicklung von Bakterien in Prozessen der Lebensmittelindustrie und der Pharmazie.

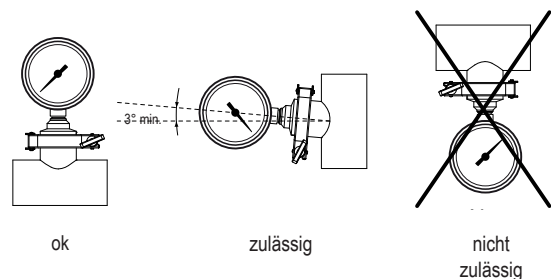
Druckmittler können an Manometer, Druckschalter oder elektronische Druckmessumformer montiert werden. Der Anbau erfolgt direkt oder über eine flexible Kapillarleitung. Die Druckübertragungsflüssigkeit muss so ausgewählt werden, dass sie die Anforderungen der jeweiligen Anwendung erfüllt und mit dem Prozessmedium kompatibel ist. Für hygienegerechte Anwendungen stehen verschiedene Flüssigkeiten zur Verfügung, die den Anforderungen der FDA entsprechen.

Druckmessgeräte und Druckmessumformer, die an Druckmittler der Baureihe DAXX angebaut werden, sind mit 3A Zulassung und entsprechender Kennzeichnung bestellbar (Option 1985).

Min. Druckbereiche	s. Tabelle auf S.4
Max. Druck	25 bar (DANC) 40 bar (andere)
Druckmittlerkörper	Edelstahl 1.4404 (AISI 316L)
Membran	Edelstahl 1.4435 (AISI 316L) Option: Hastelloy C276 (2.4819)
Oberflächenrauigkeit	Medienberührte Teile Ra < 0,8 µm Option: Ra < 0,4 µm (Schweissnaht Ra < 0,8 µm)
Zulassungen	3A (option 1985) Verfügbar für Druckmittler DAXX, zusammengebaut mit : - Druckmessgeräten MEX, MIX, MMX, MEP oder Druckschaltern TED / YTED einschliesslich Kennzeichnung des Produktes
Medientemperatur	-20 ... 225 °C (abhängig von der Füllflüssigkeit)
Druckübertragungsflüssigkeiten	LRS1: Vaseline (-15 ... 150 °C, FDA konform) LRS10: Vaseline (-20 ... 225 °C, FDA konform) andere auf Anfrage
Dichtung	Nicht im Lieferumfang enthalten

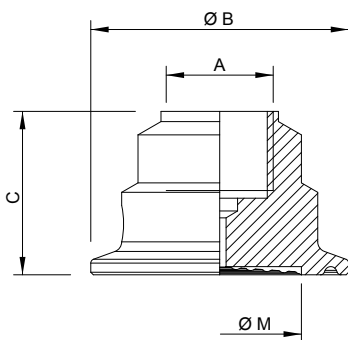
3A

- 3A Option ist nicht verfügbar mit Kühlelement
- Nur bestellbar mit Übertragungsflüssigkeiten LRS1 oder LRS10
- Nur bestellbar mit Dämpfungsflüssigkeiten BH1, BH2 oder BH10
- Druckmessgeräte mit 3A Zulassung müssen eine Sichtscheibe aus Sicherheitsglas (0751) oder Polycarbonat (0753) haben.
- Dichtungen müssen selbst zentrierend sein und den Materialanforderungen der 3A entsprechen
- Messstellen müssen selbstentleerend sein (siehe Darstellung rechts)
- Schweissnähte an der Rohrleitung sollen einen Rauheitswert Ra < 0,8 haben.



Abmessungen - Montagearten

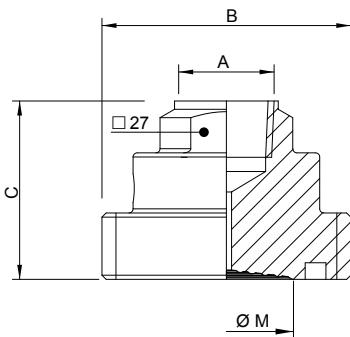
DANC : Clamp



Code	DN	A	Ø B	C	Ø M	Gewicht kg
DANC07	DN 25 ISO 2852	G1/2 oder G1/4	50,5	32 ⁽¹⁾	19	0,20
DANC01	DN 38 ISO 2852	G1/2 oder G1/4	50,5	32 ⁽¹⁾	32	0,20
DANC02	DN 51 ISO 2852	G1/2 oder G1/4	64	32 ⁽¹⁾	45	0,32
DANC08	DN 25 DIN 32676	G1/2 oder G1/4	50,5	32 ⁽¹⁾	19	0,20
DANC10	DN 40 DIN 32676	G1/2 oder G1/4	50,5	32 ⁽¹⁾	32	0,20
DANC13	DN 50 DIN 32676	G1/2 oder G1/4	64	32 ⁽¹⁾	45	0,32

¹⁾C=30 mit Messgeräteanschluss A = G 1/4

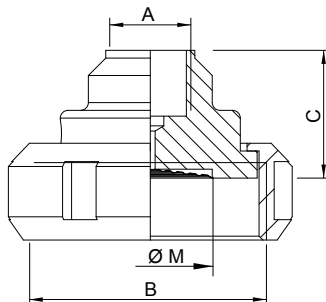
DAEF : SMS 1147 mit Gewindestutzen



Code	DN	A	B	C	Ø M	Gewicht kg
DAEF09	DN 25 SMS 1147	G1/2 oder G1/4	Rd 40 x 1/6	43 ⁽²⁾	19	0,35
DAEF11	DN 38 SMS 1147	G1/2 oder G1/4	Rd 60 x 1/6	43 ⁽²⁾	32	0,52
DAEF14	DN 51 SMS 1147	G1/2 oder G1/4	Rd 70 x 1/6	43 ⁽²⁾	45	0,65

⁽²⁾C=41 mit Messgeräteanschluss A = G 1/4

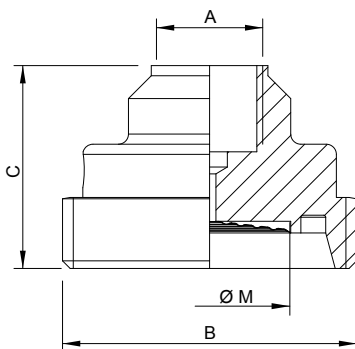
DAEL : SMS 1147 mit Überwurfmutter



Code	DN	A	B	C	Ø M	Gewicht kg
DAEL09	DN 25 SMS 1147	G1/2 oder G1/4	Rd 40 x 1/6	35 ⁽³⁾	19	0,31
DAEL11	DN 38 SMS 1147	G1/2 oder G1/4	Rd 60 x 1/6	33 ⁽³⁾	32	0,55
DAEL14	DN 51 SMS 1147	G1/2 oder G1/4	Rd 70 x 1/6	33 ⁽³⁾	45	0,76

⁽³⁾C=28 mit Messgeräteanschluss A = G 1/4

DADF : DIN 11851 mit Gewindestutzen

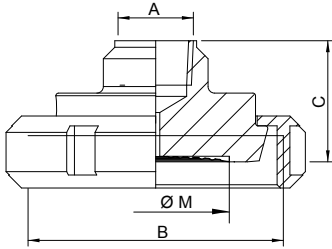


Code	DN	A	B	C	Ø M	Gewicht kg
DADF06	DN 25 DIN 11851	G1/2 oder G1/4	Rd 52 x 1/6	40 ⁽⁴⁾	19	0,31
DADF03	DN 32 DIN 11851	G1/2 oder G1/4	Rd 58 x 1/6	40 ⁽⁴⁾	32	0,37
DADF04	DN 40 DIN 11851	G1/2 oder G1/4	Rd 65 x 1/6	40 ⁽⁴⁾	32	0,48
DADF05	DN 50 DIN 11851	G1/2 oder G1/4	Rd 78 x 1/6	42 ⁽⁴⁾	45	0,61

⁽⁴⁾C=35 mit Messgeräteanschluss A = G 1/4

Abmessungen - Montagearten

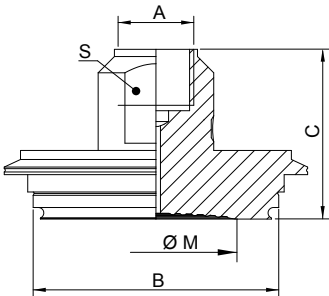
DADL : DIN 11851 mit Überwurfmutter



Code	DN	A	B	C	Ø M	Gewicht kg
DADL06	DN 25 DIN 11851	G1/2 oder G1/4	Rd 52 x 1/6	37 ⁽⁵⁾	19	0,43
DADL03	DN 32 DIN 11851	G1/2 oder G1/4	Rd 58 x 1/6	37 ⁽⁵⁾	32	0,52
DADL04	DN 40 DIN 11851	G1/2 oder G1/4	Rd 65 x 1/6	37 ⁽⁵⁾	32	0,62
DADL05	DN 50 DIN 11851	G1/2 oder G1/4	Rd 78 x 1/6	37 ⁽⁵⁾	45	0,90

⁽⁵⁾ C=31 mit Messgeräteanschluss A = G 1/4

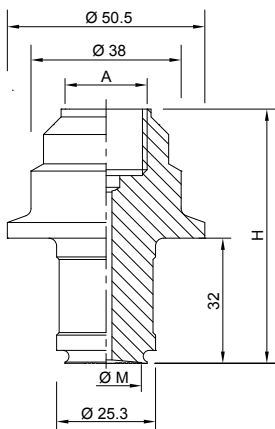
DAVA : Varivent®



Code	DN	A	B	C	Ø M	Gewicht kg
DAVA23	DN 10/15	G1/2 oder G1/4	31	47 ⁽⁶⁾	19	0,32
DAVA19	DN 25	G1/2 oder G1/4	50	47 ⁽⁶⁾	32	0,41
DAVA20	DN 40/125	G1/2 oder G1/4	68	47 ⁽⁶⁾	45	0,70

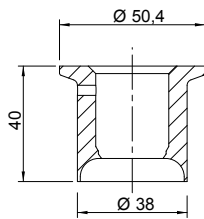
⁽⁶⁾ C=40 mit Messgeräteanschluss A = G 1/4

DAPH : 3A Clamp mit verlängertem Anschluss

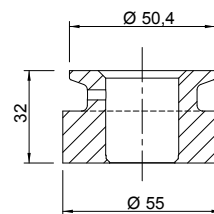


Code	DN	A	H	Ø M	Gewicht kg
DAPH29	DN 38	G1/2 oder G1/4	65 ⁽⁷⁾	19	0,35

⁽⁷⁾ H=61 mit Messgeräteanschluss A = G 1/4



Schweissmuffe für Rohrleitungen
Artikelnr. 11039934



Schweissmuffe für Tanks
Artikelnr. 11043353

Mindestdruckbereiche in Abhängigkeit vom Membrandurchmesser Ø M ¹⁾

Ø M ²⁾ (mm)	DN 63		DN 100/150/160	
	pos. Druck	pos./neg. Druck	pos. Druck	pos./neg. Druck
19	0 ... 4 bar	-1 ... 3 bar	-	-
32	0 ... 2,5 bar	-1 ... 3 bar	0 ... 6 bar	-1 ... 5 bar
45	0 ... 1 bar	-1 ... 1,5 bar	0 ... 1,6 bar	-1 ... 3 bar

¹⁾ Medientemperatur -20 ... 100 °C, Umgebungstemperatur -10 ... 50 °C, andere auf Anfrage

²⁾ Ø M gemäss den Masstabellen auf Seite 3 und 4

Bestellangaben DAXx

		XXXX	XX	-	X	X	X	X
Modell								
Clamp	DANC							
SMS 1147 mit Gewindestutzen	DAEF							
SMS 1147 mit Überwurfmutter	DAEL							
DIN 11851 mit Gewindestutzen	DADF							
DIN 11851 mit Überwurfmutter	DADL							
Varivent®	DAVA							
3A Clamp mit verlängertem Anschluss	DAPH							
Nennweite								
Clamp DN 25 ISO 2852	DANC¹⁾		07					
Clamp DN 38 ISO 2852	-		01					
Clamp DN 51 ISO 2852	-		02					
Clamp DN 25 DIN 32676	-		08					
Clamp DN 40 DIN 32676	-		10					
Clamp DN 50 DIN 32676	-		13					
DN 25 SMS 1147	DAEF/DAEL²⁾		09					
DN 38 SMS 1147	-		11					
DN 51 SMS 1147	-		14					
DN 25 DIN 11851	DADF/DADL²⁾		06					
DN 32 DIN 11851	-		03					
DN 40 DIN 11851	-		04					
DN 50 DIN 11851	-		05					
Varivent® Typ B (für DN 10/15)	DAVA³⁾		23					
Varivent® Typ F (für DN 25)	-		19					
Varivent® Typ N (für DN 40/125)	-		20					
3A Clamp mit verlängertem Anschluss	DAPH⁴⁾		29					
Druckmittlerkörper								
Edelstahl 1.4404 (AISI 316L)							2	
Messgeräteanschluss								
G 1/2								L
G 1/4								H
Membranmaterial								
Edelstahl 316L (1.4435)								2
Hastelloy C276 (2.4819)								6
Oberflächenrauigkeit								
Ra ≤ 0,8								A
Ra ≤ 0,4 (elektropoliert)								B

¹⁾ Option1985: Version mit 3A Kennzeichnung für Sterilization in Place (SIP) und Cleaning in Place CIP)

²⁾ Option 1985: Version mit 3A Kennzeichnung für Sterilization out of place.

³⁾ Option 1985: 3A Kennzeichnung nicht bestellbar

⁴⁾ Option1985: Version mit 3A Kennzeichnung für Sterilization in Place (SIP) und Cleaning in Place CIP)
Einbau muss mit einer der beiden o.g. Schweissmuffen 11039934 oder 11043353 erfolgen.