



Caractéristiques

- Acier inoxydable 1.4404/1.4435 (316L)
- Raccordements suivant différents standards hygiéniques
- Stérilisation en place (NEP)
- Nettoyage en place (SEP)
- 3A
- Conforme FDA

Applications

- Agroalimentaire
- Laboratoire et Médical

Données techniques

Ces séparateurs universels avec raccord process fileté sont utilisés pour protéger les manomètres des températures élevées, fluides agressifs ou corrosifs.

Les raccordements procédé hygiéniques à membrane affleurante permettent un nettoyage efficace des installations. Ils évitent le développement de bactéries dans l'élément de mesure.

Les séparateurs peuvent être montés sur des manomètres, pressostats ou des transmetteurs de pression, directement ou avec un capillaire flexible.

Le liquide de remplissage (LRS) doit être compatible avec les conditions d'utilisation.

Pour les applications hygiéniques, des liquides conformes FDA sont disponibles.

Les manomètres et transmetteurs montés sur des séparateurs avec l'autorisation de marquage 3A doivent commandés avec l'option 1985.

Etendues de pression Voir tableau page 4 minimum

Pression maxi 25 bar (DANC)
40 bar (autres)

Matière du corps Acier inoxydable 1.4404 (AISI 316L)

Membrane Acier inoxydable 1.4435 (AISI 316L)
Option : Hastelloy C276 (2.4819)

Rugosité de surface Pièces en contact $Ra \leq 0,8 \mu m$
Option : $Ra \leq 0,4 \mu m$ (soudure $Ra \leq 0,8 \mu m$)

Approbations 3A (option 1985)
Disponible pour séparateur DAXx monté avec :
- Manomètres MEX, MIX, MMX, MEP ou Pressostat TED/YTED comprenant le marquage 3A sur le produit

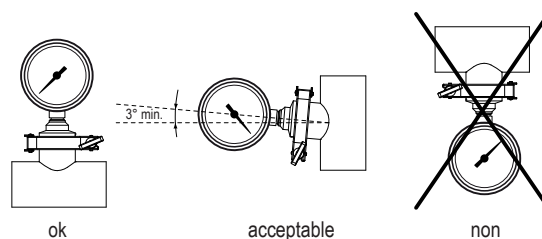
Température de service -20 ... 225 °C (selon fluide de remplissage)

Liquide de remplissage LRS1: Vaseline (-15 ... 150 °C, conforme FDA)
LRS10: Vaseline (-20 ... 225 °C, conforme FDA)
autres liquides de remplissage sur demande

Joints Non fournis

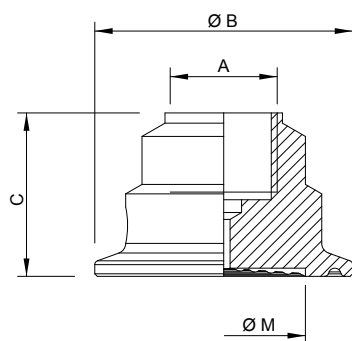
3A

- Option 3A n'est pas disponible avec élément de refroidissement
- Uniquement disponible avec des fluides de transmission LRS1 ou LRS10
- Uniquement disponible avec des fluides de transmission BH1, BH2 ou BH10
- Les manomètres associés doivent avoir un voyant de sécurité (0751) ou en polycarbonate (0753).
- Les joints doivent être auto-centreurs et en matière compatible avec les exigences 3-A.
- Les raccordements doivent être auto-drainants et les plus courts possible (voir schémas).
- Les soudures des raccords doivent avoir une rugosité $Ra \leq 0.8 \mu m$.



Dimensions - Types de montage

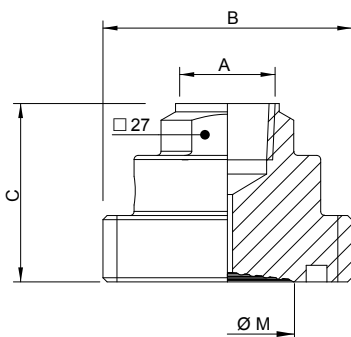
DANC : Clamp



Code	DN	A	Ø B	C	Ø M	Poids kg
DANC07	DN 25 ISO 2852	G1/2 or G1/4	50,5	32 ⁽¹⁾	19	0,20
DANC01	DN 38 ISO 2852	G1/2 or G1/4	50,5	32 ⁽¹⁾	32	0,20
DANC02	DN 51 ISO 2852	G1/2 or G1/4	64	32 ⁽¹⁾	45	0,32
DANC08	DN 25 DIN 32676	G1/2 or G1/4	50,5	32 ⁽¹⁾	19	0,20
DANC10	DN 40 DIN 32676	G1/2 or G1/4	50,5	32 ⁽¹⁾	32	0,20
DANC13	DN 50 DIN 32676	G1/2 or G1/4	64	32 ⁽¹⁾	45	0,32

⁽¹⁾ C=30 avec raccordement A = G 1/4

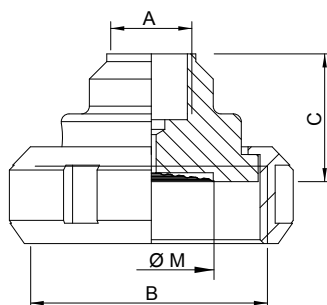
DAEF : SMS 1147 avec filetage



Code	DN	A	B	C	Ø M	Poids kg
DAEF09	DN 25 SMS 1147	G1/2 or G1/4	Rd 40 x 1/6	43 ⁽²⁾	19	0,35
DAEF11	DN 38 SMS 1147	G1/2 or G1/4	Rd 60 x 1/6	43 ⁽²⁾	32	0,52
DAEF14	DN 51 SMS 1147	G1/2 or G1/4	Rd 70 x 1/6	43 ⁽²⁾	45	0,65

⁽²⁾ C=41 avec raccordement A = G 1/4

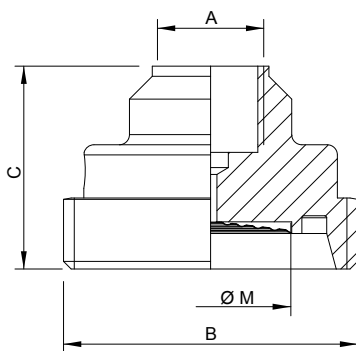
DAEL : SMS 1147 avec écrou



Code	DN	A	B	C	Ø M	Poids kg
DAEL09	DN 25 SMS 1147	G1/2 or G1/4	Rd 40 x 1/6	35 ⁽³⁾	19	0,31
DAEL11	DN 38 SMS 1147	G1/2 or G1/4	Rd 60 x 1/6	33 ⁽³⁾	32	0,55
DAEL14	DN 51 SMS 1147	G1/2 or G1/4	Rd 70 x 1/6	33 ⁽³⁾	45	0,76

⁽³⁾ C=28 avec raccordement A = G 1/4

DADF : DIN 11851 avec filetage

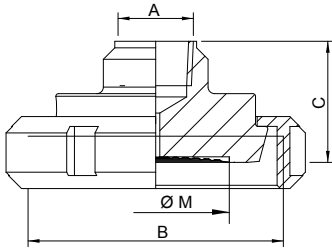


Code	DN	A	B	C	Ø M	Poids kg
DADF06	DN 25 DIN 11851	G1/2 or G1/4	Rd 52 x 1/6	40 ⁽⁴⁾	19	0,31
DADF03	DN 32 DIN 11851	G1/2 or G1/4	Rd 58 x 1/6	40 ⁽⁴⁾	32	0,37
DADF04	DN 40 DIN 11851	G1/2 or G1/4	Rd 65 x 1/6	40 ⁽⁴⁾	32	0,48
DADF05	DN 50 DIN 11851	G1/2 or G1/4	Rd 78 x 1/6	42 ⁽⁴⁾	45	0,61

⁽⁴⁾ C=35 avec raccordement A = G 1/4

Dimensions - Types de montage

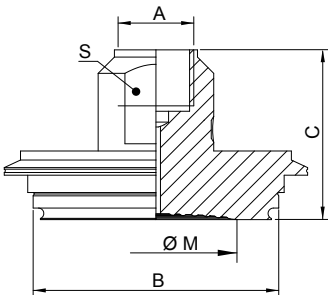
DADL : DIN 11851 avec écrou



Code	DN	A	B	C	Ø M	Poids kg
DADL06	DN 25 DIN 11851	G1/2 or G1/4	Rd 52 x 1/6	37 ⁽⁵⁾	19	0,43
DADL03	DN 32 DIN 11851	G1/2 or G1/4	Rd 58 x 1/6	37 ⁽⁵⁾	32	0,52
DADL04	DN 40 DIN 11851	G1/2 or G1/4	Rd 65 x 1/6	37 ⁽⁵⁾	32	0,62
DADL05	DN 50 DIN 11851	G1/2 or G1/4	Rd 78 x 1/6	37 ⁽⁵⁾	45	0,90

⁽⁵⁾ C=31 avec raccordement A = G 1/4

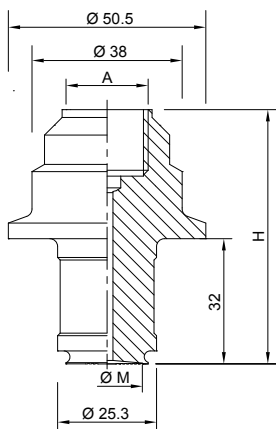
DAVA : Varivent®



Code	DN	A	B	C	Ø M	Poids kg
DAVA23	DN 10/15	G1/2 or G1/4	31	47 ⁽⁶⁾	19	0,32
DAVA19	DN 25	G1/2 or G1/4	50	47 ⁽⁶⁾	32	0,41
DAVA20	DN 40/125	G1/2 or G1/4	68	47 ⁽⁶⁾	45	0,70

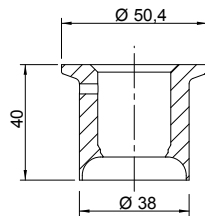
⁽⁶⁾ C=40 avec raccordement A = G 1/4

DAPH : Clamp à extension 3A

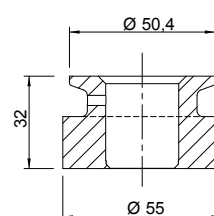


Code	DN	A	H	Ø M	Poids kg
DAPH29	DN 38	G1/2 or G1/4	65 ⁽⁷⁾	19	0,35

⁽⁷⁾ H=61 avec raccordement A = G 1/4



Pièce à souder sur tuyauterie
code : 11039934



Pièce à souder sur réservoir
code : 11043353

Plage de pression mini en fonction du diamètre de la membrane Ø M ¹⁾

Ø M ²⁾ (mm)	DN 63		DN 100/150/160	
	pression	vide et pression	pression	vide et pression
19	0 ... 4 bar	-1 ... 3 bar	-	-
32	0 ... 2,5 bar	-1 ... 3 bar	0 ... 6 bar	-1 ... 5 bar
45	0 ... 1 bar	-1 ... 1,5 bar	0 ... 1,6 bar	-1 ... 3 bar

¹⁾ Température du fluide -20 ... 100 °C, température ambiante -10 ... 50 °C, autres sur demande

²⁾ Ø M selon tableaux des dimensions en page 2 et 3

Codification DAXx

		XXXX	XX	-	X	X	X	X
Modèle								
Clamp		DANC						
SMS 1147 avec filetage		DAEF						
SMS 1147 avec écrou		DAEL						
DIN 11851 avec filetage		DADF						
DIN 11851 avec écrou		DADL						
Varivent®		DAVA						
Clamp à extension 3A		DAPH						
Diamètre nominal								
Clamp DN 25 ISO 2852	DANC¹⁾		07					
Clamp DN 38 ISO 2852	-		01					
Clamp DN 51 ISO 2852	-		02					
Clamp DN 25 DIN 32676	-		08					
Clamp DN 40 DIN 32676	-		10					
Clamp DN 50 DIN 32676	-		13					
DN 25 SMS 1147	DAEF/DAEL²⁾		09					
DN 38 SMS 1147	-		11					
DN 51 SMS 1147	-		14					
DN 25 DIN 11851	DADF/DADL²⁾		06					
DN 32 DIN 11851	-		03					
DN 40 DIN 11851	-		04					
DN 50 DIN 11851	-		05					
Varivent® type B (pour DN 10/15)	DAVA³⁾		23					
Varivent® type F (pour DN 25)	-		19					
Varivent® type N (pour DN 40/125)	-		20					
Clamp à extension 3A	DAPH⁴⁾		29					
Matière du corps								
Acier inoxydable 1.4404 (AISI 316L)							2	
Taraudage flasque supérieur								
G 1/2								L
G 1/4								H
Matière de la membrane								
Acier inoxydable 316L (1.4435)								2
Hastelloy C276 (2.4819)								6
Finition								
Ra ≤ 0,8								A
Ra ≤ 0,4 (électropoli)								B

¹⁾ Option 1985 : Autorisation de marquage 3A pour stérilisation en place (SEP) et nettoyage en place (NEP)

²⁾ Option 1985 : Autorisation de marquage 3A pour nettoyage hors place

³⁾ Option 1985 : Autorisation de marquage 3A non disponible

⁴⁾ Option 1985 : Autorisation de marquage 3A pour stérilisation en place (SEP) et nettoyage en place (NEP)

L'installation doit être réalisée avec l'une des pièces à souder code 11039934 ou 11043353