



Caractéristiques

- Etendues de mesure de 10 mbar à 100 bar
- Raccord fileté
- Optimisé pour montage avec des transmetteurs
- Température -40 °C à +400 °C
- Acier inoxydable 1.4404 NACE

Applications

- Pétrole & Gaz / Produits chimiques
- Eau potable & Eaux usées
- Energie
- Technique des process

Données techniques

Etendues de mesure	Pression relative ou différentielle : 10 mbar min. Pression absolue : 50 mbar min.
Température	-40 °C ... +400 °C
Liquide de remplissage	Haute température ou spécial vide
Capillaire	1,5 à 15 m
Raccord process	G 1/2 ou 1/2 NPT mâle ou femelle
Pression maximum	Suivant la relation pression/température des brides class 600 de la norme EN 1759-1 pour l'inox 1.4404

Matériaux

Bride	Inox 1.4404 laminé à chaud suivant EN 10088-3 Conforme NACE MR 0103 ou MR 0175
Membrane	Inox 1.4435 ou Hastelloy C276 (2.4819) Diamètre actif 95 mm
Joint d'étanchéité	Graphite
Vis	8 vis, M10 x 35, inox A4-80
Canalisation	Longueur 1,5 - 3 - 4,5 - 6 - 9 - 12 et 15 mètres Capillaire et protection en acier inoxydable Gaine plastique blanche extérieure UL94V0
Flasque inférieur	Inox 1.4404 laminé à chaud suivant EN 10088-3 Conforme NACE MR 0103 ou MR 0175
Liquide remplissage	LRS4: -20...60°C (pour oxygène) LRS8: 0...300°C (pour pression vide et absolue) LRS9: -40...400°C (huile haute température) Autres liquides sur demande

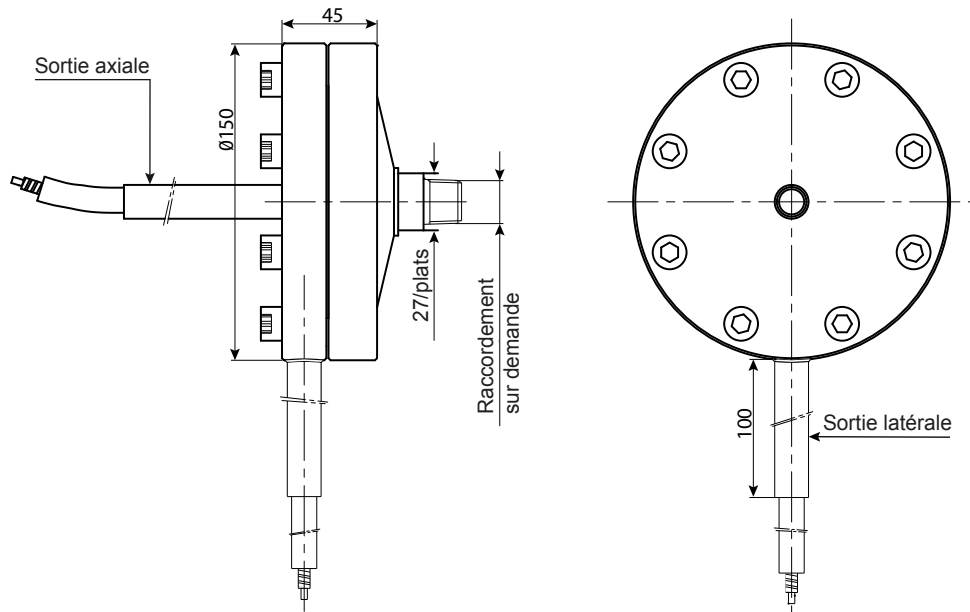
Conformité CE

PED 97/23/CE	Article 3.3
ATEX 94/9/CE	Ex II 2 GD c (le transmetteur associé doit être conforme à la zone ATEX d'utilisation).

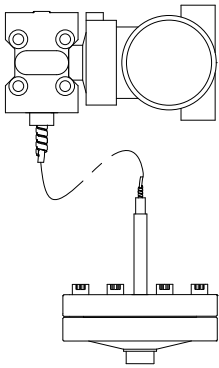
Options

	<ul style="list-style-type: none"> • 0393 montage du côté haute pression (HP) ¹⁾ • 0385 montage du côté basse pression (BP) ¹⁾ <p>¹⁾ Seulement pour les transmetteurs différentiels équipés de :</p> <ul style="list-style-type: none"> - 1 seul séparateur - 2 séparateurs différents entre les côtés BP et HP
Capillaire	<ul style="list-style-type: none"> • Canalisation équipée d'un traçage électrique auto régulé basse température • Réduction des effets de la température extérieure : à -40 °C température du capillaire supérieure à 30 °C à +40 °C température du capillaire inférieure à 60 °C • Calorifugeage Ø25 mm environ • Gaine externe étanche
Propreté oxygène	Option 0765 (huile de remplissage LRS4 impérative)

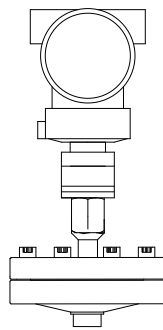
Dimensions (mm)



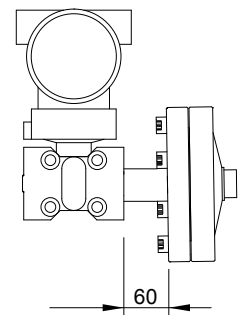
Types de montage



Montage avec capillaire
Fig. 1



Montage direct avec filetage
Fig. 2



Montage direct soudé
Fig. 3

