



Leistungsmerkmale

- Messspannen von 10 mbar bis 100 bar
- Temperatur -40 ... +400 °C
- Gewindeanschluss
- Edelstahl 1.4404 NACE
- Optimiert für die Montage an Transmitter

Anwendungsbereiche

- Öl & Gas / Chemische Industrie
- Wasser & Abwasser
- Energie
- Prozesstechnik

Technische Daten

Minimale Messspannen	Relativ-, Differenzdruck: 10 mbar Absolutdruck: 50 mbar
Temperatur	-40 °C ... +400 °C
Druckübertragungsflüssigkeiten	Hochtemperatur- und Vakuumöle
Fernleitung	1.5 bis 15 m
Prozessanschluss	G 1/2 oder 1/2 NPT Aussengewinde oder Innengewinde
Maximaldruck	Entsprechend dem Druck/Temperatur Verhältnis eines class 600 Flansches nach EN 1759-1 aus Edelstahl 1.4404

Material

Druckmittlerkörper	Edelstahl 1.4404 (EN 10088-3), warmgewalzt gemäss Anforderungen NACE MR0103 und MR0175
Membran	Edelstahl 1.4435 oder Hastelloy C276 (2.4819) Aktiver Durchmesser 95 mm
Dichtung	Graphit
Schrauben	8 Schrauben, M10 x 35, Edelstahl A4-80
Fernleitung	Länge 1,5 - 3 - 4,5 - 6 - 9 - 12 oder 15 m Edelstahl Kapillare mit weisser Kunststoffummantelung UL94V0
Unterteil	Edelstahl 1.4404 (EN 10088-3), warmgewalzt Gemäss Anforderungen NACE MR0103 und MR0175
Druckübertragungsflüssigkeiten	LRS4: -20...60°C (für Sauerstoff) LRS8: 0...300°C (für Vakuum und Absolutdruck) LRS9: -40...400°C (Hochtemperaturöl) Andere Flüssigkeiten auf Anfrage

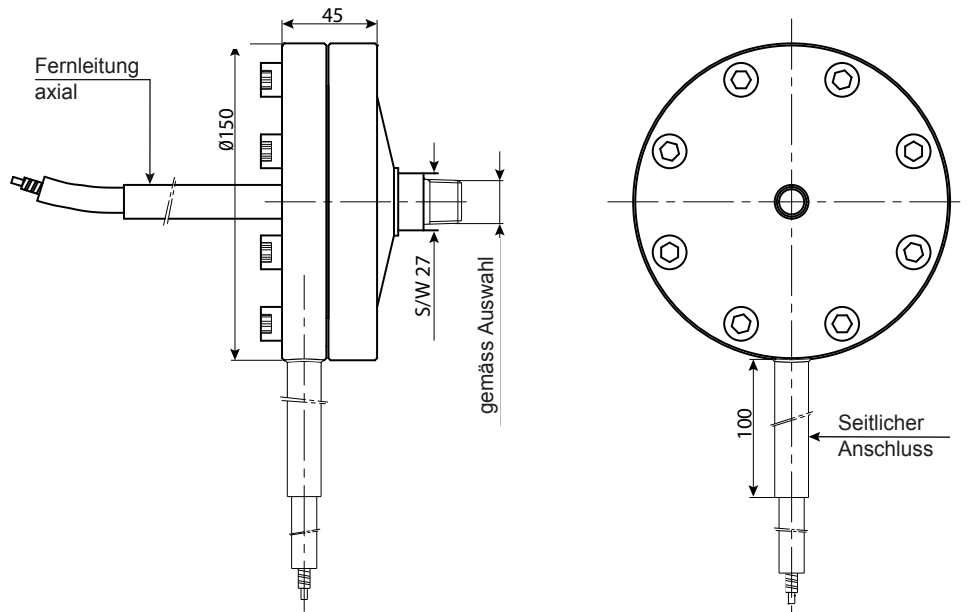
CE Konformität

PED 97/23/CE	Artikel 3.3
ATEX 94/9/CE	Ex II 2 GD c (angebaute Transmitter müssen für die ATEX Zone der jeweiligen Anwendung zugelassen sein)

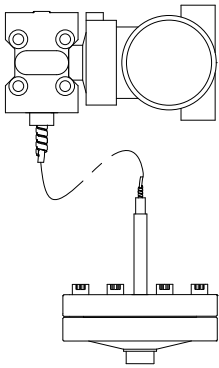
Optionen

	<ul style="list-style-type: none"> • 0393 montiert an der Hochdruckseite (HP) ¹⁾ • 0385 montiert an der Niederdruckseite (LP) ¹⁾ <p>¹⁾ nur für Differenzdrucktransmitter mit : - nur einem montierten Druckmittler - 2 unterschiedlichen Druckmittlern auf der LP und HP Seite</p>
Fernleitung	<ul style="list-style-type: none"> • Beheizte Fernleitung für Anwendungen bei tiefen Umgebungstemperaturen • Wirkung : bei -40°C Umgebungstemperatur, Temperatur der Flüssigkeit > 30°C bei +40°C Umgebungstemperatur, Temperatur der Flüssigkeit < 60°C • Isolationsstärke Ø 25 mm • Aussenmantel an den Enden abgedichtet
Sauerstoffanwendung	Option 0765 (nur mit Druckübertragungsflüssigkeit LRS4)

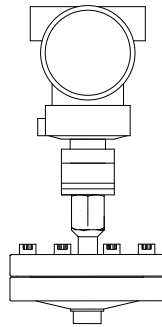
Abmessungen (mm)



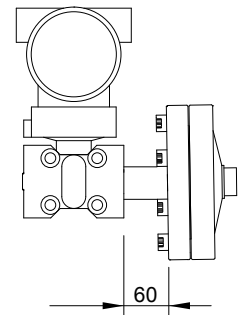
Montagearten



Montage mit Fernleitung
Fig. 1



Direktmontage, geschraubt
Fig. 2



Direktmontage, geschweisst
Fig. 3

