



### Caractéristiques

- Refroidisseurs, siphons cor de chasse, siphons en U
- Acier et acier inoxydable
- Max. 400 °C
- Max. 400 bar

### Applications

- Pétrole & Gaz / Produits chimiques
- Eau potable & Eaux usées
- Energie
- Ingénierie

### Descriptions

Les siphons sont utilisés pour protéger les instruments de mesure des températures élevées. Le siphon cor de chasse et le siphon en U sont particulièrement recommandés pour les applications de vapeur.

Les refroidisseurs (ASIP-D) peuvent également être utilisés entre les séparateurs et les instruments de mesure.

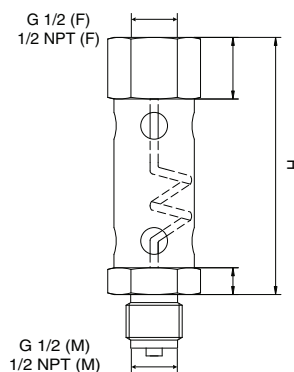
Le rapport pression / température est conforme à la norme DIN 16282 ou ANSI B36.10 (schedule 40, 80 ou 160).

### Données techniques

|                     | Pression max. (bar) |       |        |        |        |
|---------------------|---------------------|-------|--------|--------|--------|
|                     | Tube                | 80 °C | 120 °C | 300 °C | 400 °C |
| <b>DIN 16282</b>    | 14.8 x 20           | 100   | 100    | 80     | 63     |
| <b>Schedule 40</b>  | 9 x 12              | 250   | 160    | 100    | 80     |
| <b>Schedule 80</b>  | 13.9 x 21           | 300   | 300    | 160    | 100    |
| <b>Schedule 160</b> | 11.8 x 21           | 400   | 400    | 250    | 160    |

### Refroidisseurs

|                         |                           | -    | X | X | XX |
|-------------------------|---------------------------|------|---|---|----|
| <b>Modèle</b>           | Siphon                    | ASIP |   |   |    |
| <b>Type de siphon</b>   | Refroidisseur             |      | D |   |    |
| <b>Température max.</b> | Max. 220 °C               |      |   | 1 |    |
|                         | Max. 400 °C               |      |   | 2 |    |
| <b>Raccords</b>         | G 1/2 (M) - G 1/2 (F)     |      |   |   | L3 |
|                         | 1/2 NPT (M) - 1/2 NPT (F) |      |   |   | N6 |

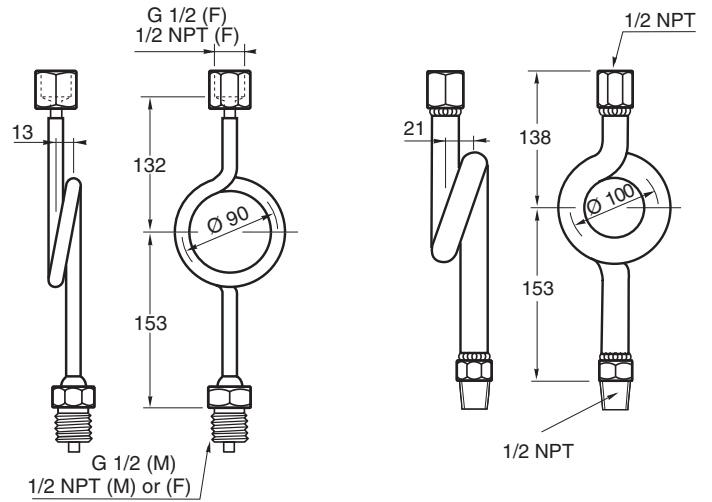


| Version            | Matière   | Raccord côté instrument | Raccord côté process | Code de commande | Numéro d'article |
|--------------------|---|-------------------------|----------------------|------------------|------------------|
| <b>Max. 220 °C</b> | Acier inoxydable<br>1.4404 (316L) /<br>1.4571 (316Ti) | G 1/2 (F)               | G 1/2 (M)            | ASIP-D1L3        | 10265212         |
|                    |   | 1/2 NPT (F)             | 1/2 NPT (M)          | ASIP-D1N6        | 10265213         |
| <b>Max. 400 °C</b> |   | G 1/2 (F)               | G 1/2 (M)            | ASIP-D2L3        | 10265215         |
|                    |   | 1/2 NPT (F)             | 1/2 NPT (M)          | ASIP-D2N6        | 10265216         |

## Siphons cor de chasse

### Standard Baumer

|                                |                                | -    | x | xx | x | xx |
|--------------------------------|--------------------------------|------|---|----|---|----|
| <b>Modèle</b>                  | Siphon                         | ASIP |   |    |   |    |
| <b>Matière</b>                 | Acier inoxydable 1.4404 (316L) |      | 2 |    |   |    |
| <b>Raccord côté instrument</b> | G 1/2 écrou tournant           |      |   | F5 |   |    |
|                                | G 1/2 taraudage fixe           |      |   | 0L |   |    |
|                                | 1/2 NPT taraudage fixe         |      |   | 0N |   |    |
|                                | G 1/2 filetage fixe            |      |   | 03 |   |    |
|                                | 1/2 NPT filetage fixe          |      |   | 06 |   |    |
| <b>Raccord côté process</b>    | G 1/2 taraudage fixe           |      |   |    | L |    |
|                                | 1/2 NPT taraudage fixe         |      |   |    | N |    |
|                                | G 1/2 filetage fixe            |      |   |    | 3 |    |
|                                | 1/2 NPT filetage fixe          |      |   |    | 6 |    |
| <b>Pression nominale</b>       | Schedule 40                    |      |   |    |   | 04 |
|                                | Schedule 80                    |      |   |    |   | 08 |
|                                | Schedule 160                   |      |   |    |   | 16 |

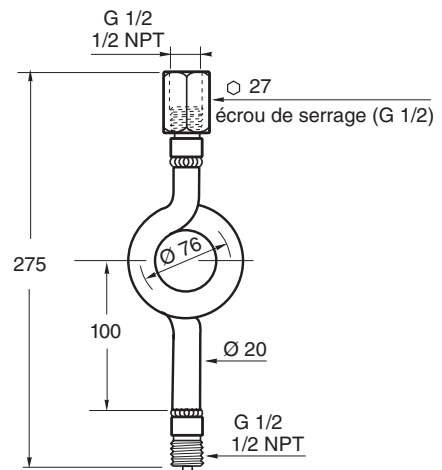


**Schedule 40. 80**

**Schedule 160**

### DIN 16282

|                                |                        | -    | x | xx | x | xx |
|--------------------------------|------------------------|------|---|----|---|----|
| <b>Modèle</b>                  | Siphon                 | ASIP |   |    |   |    |
| <b>Matière</b>                 | Acier 1.0345           |      | 1 |    |   |    |
| <b>Raccord côté instrument</b> | G 1/2 écrou de serrage |      |   | F7 |   |    |
|                                | 1/2 NPT taraudage fixe |      |   | 0N |   |    |
| <b>Raccord côté process</b>    | G 1/2 filetage fixe    |      |   |    | 3 |    |
|                                | 1/2 NPT filetage fixe  |      |   |    | 6 |    |
| <b>Pression nominale</b>       | DIN 16282              |      |   |    |   | 0A |

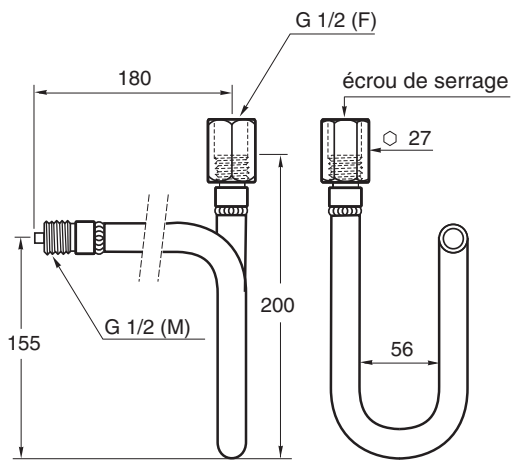


| Version           | Matière                        | Raccord côté instrument  | Raccord côté process | Code de commande | Numéro d'article |
|-------------------|--------------------------------|--------------------------|----------------------|------------------|------------------|
| Schedule 40       | Acier inoxydable 1.4404 (316L) | G 1/2 (F) <sup>(1)</sup> | G 1/2 (M)            | ASIP-2F5304      | 11012634         |
|                   |                                | 1/2 NPT (F)              | 1/2 NPT (M)          | ASIP-20N604      | 10265202         |
|                   |                                | 1/2 NPT (M)              | 1/2 NPT (M)          | ASIP-206604      | 10265192         |
| 1/2 NPT (F)       |                                | 1/2 NPT (F)              | ASIP-20NN04          | 10265206         |                  |
| Schedule 80       |                                | 1/2 NPT (F)              | 1/2 NPT (M)          | ASIP-20N608      | 10265203         |
|                   |                                | 1/2 NPT (M)              | 1/2 NPT (M)          | ASIP-206608      | 10265193         |
| Schedule 160      | 1/2 NPT (F)                    | 1/2 NPT (M)              | ASIP-20N616          | 10265205         |                  |
|                   | 1/2 NPT (M)                    | 1/2 NPT (M)              | ASIP-206616          | 11124946         |                  |
| DIN 16282, type C | Acier 1.0345                   | G 1/2 (F) <sup>(2)</sup> | G 1/2 (M)            | ASIP-1F730A      | 10265188         |
|                   |                                | 1/2 NPT (F)              | 1/2 NPT (M)          | ASIP-10N60A      | 10265186         |

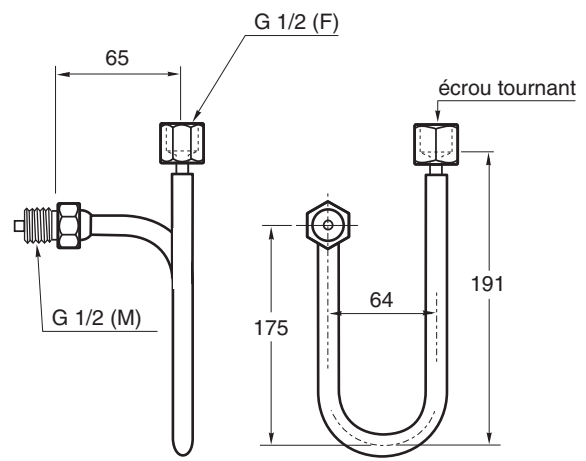
<sup>(1)</sup> Ecrou tournant  
<sup>(2)</sup> Ecrou de serrage

**Siphons en U**

|                       |  |      |   |   |
|-----------------------|--|------|---|---|
|                       |  | -    | x | x |
| <b>Modèle</b>         | Siphon   | ASIP |   |   |
| <b>Type de siphon</b> | siphon en U  |      | U |   |
| <b>Version</b>        | DIN 16282, G 1/2 (F) - G 1/2 (M)                     |      |   | 1 |
|                       | Schedule 40, acier inoxydable, G 1/2 (F) - G 1/2 (M) |      |   | 2 |



**DIN 16282**



**Schedule 40**

| Version                  | Matière                        | Raccord côté instrument  | Raccord côté process | Code de commande | Numéro d'article |
|--------------------------|--------------------------------|--------------------------|----------------------|------------------|------------------|
| <b>DIN 16282, type C</b> | Acier 1.0345                   | G 1/2 (F) <sup>(1)</sup> | G 1/2 (M)            | ASIP-U1          | 10265217         |
| <b>Schedule 40</b>       | Acier inoxydable 1.4404 (316L) | G 1/2 (F) <sup>(2)</sup> | G 1/2 (M)            | ASIP-U2          | 10265218         |

<sup>(1)</sup> Ecrou de serrage

<sup>(2)</sup> Ecrou tournant