

Leistungsmerkmale

- Manometerhähne in Messing
- Manometerventile in Messing, Stahl und Edelstahl
- Mit und ohne Prüfflansch
- Trennen von Manometern vom Prozessmedium

Anwendungsbereiche

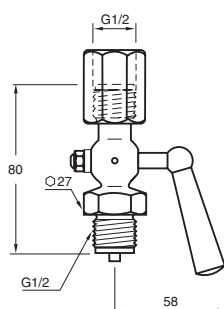
- Öl & Gas / Chemische Industrie
- Wasser & Abwasser
- Energie
- Maschinenbau

Technische Daten Manometerhähne ARD

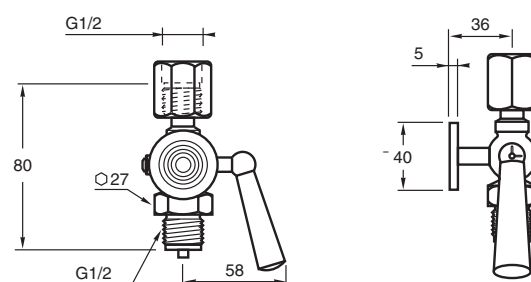
Material	Messing	Messing
Beschreibung	Manometerhahn	Manometerhahn mit Prüfflansch
Referenz	DIN 16262, Typ A	-
Gehäuse		Messing
Küken		Messing
Scheibe		Messing
Spannmuffe		Unlegierter Stahl
Prozessanschluss		G 1/2
Messgeräteanschluss		G 1/2 Spannmuffe
Arbeitsdruck		25 bar
Prüfdruck		40 bar
Arbeitstemperatur		- 10 ... 50 °C
Packung		PTFE
Prüfflansch	-	Ø 40 x 5
Gewicht (kg)	0.420	0.500
Bestellcode	ARD-L03L	ARD-L23L
Artikelnummer	10265038	10265039

Abmessungen Manometerhähne

Manometerhahn



Manometerhahn mit Prüfflansch



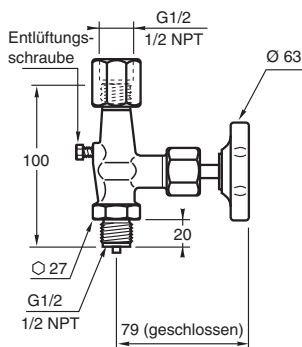
Technische Daten Manometerventile ARP

Material	Messing	Stahl	Edelstahl			
Beschreibung	Manometerventil			Manometerventil mit Prüfflansch		
Referenz	DIN 16270, Typ A			-	-	-
Gehäuse	Messing	1.0460	1.4571 (316Ti)			
Ventilspindel	1.4104			1.4571 (316Ti)		
Ventilkegel	1.4104			1.4571 (316Ti)		
Spannmuffe	Unlegierter Stahl		Edelstahl	-	Edelstahl	-
Prozessanschluss	G 1/2	G 1/2	G 1/2	1/2 NPT	G 1/2	1/2 NPT
Messgeräteanschluss	G 1/2 Spannmuffe	G 1/2 Spannmuffe	G 1/2 Spannmuffe	1/2 NPT Innengewinde	G 1/2 Spannmuffe	1/2 NPT Innengewinde
Arbeitsdruck	250 bar	400 bar		60 bar		
Prüfdruck	400 bar	600 bar		60 bar		
Arbeitstemperatur	- 10 ... 120 °C		- 20 ... 200 °C ⁽¹⁾			
Packung	PTFE					
Prüfflansch	-	-	-	-	Ø 40 x 5	Ø 40 x 5
Gewicht (kg)	0.550	0.550	0.550	0.550	0.650	0.650
Bestellcode	ARP-L03L	ARP-A03L	ARP-X03L	ARP-X06N	ARP-X23L	ARP-X26N
Artikelnummer	10265166	10265165	10265175	10265178	10265180	10265181

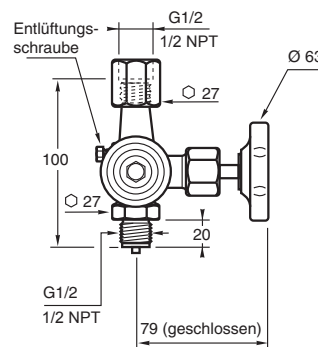
⁽¹⁾ - 20 ... 250 °C mit Graphitpackung

Abmessungen Manometerventile

Manometerventil



Manometerventil mit Prüfflansch



Optionen (nur für ARP-X)

Öl- und fettfrei für Sauerstoffanwendungen	Code 0765
Packung Graphit (≤ 250 °C)	Code 1803
Materialzertifikat 3.1	Code Q003