



Caractéristiques

- Acier inoxydable
- Max. 500 °C
- Max. 1000 mm

Applications

- Pétrole & Gaz / Produits chimiques
- Eau potable et Eaux usées
- Energie
- Ingénierie

Description

Longueur d'immersion maxi (Pg) : 1000 mm
 Température maxi : ⁽¹⁾ 500 °C
 Pression maxi : ⁽¹⁾ selon les dimensions du puits thermométrique
 Matière : Acier inoxydable 1.4404 (316L)

⁽¹⁾ Les valeurs admissibles en service dépendent :
 - du fluide process
 - des pressions et températures de service
 - du débit
 - du type du puits thermométrique et des dimensions

Dimensions

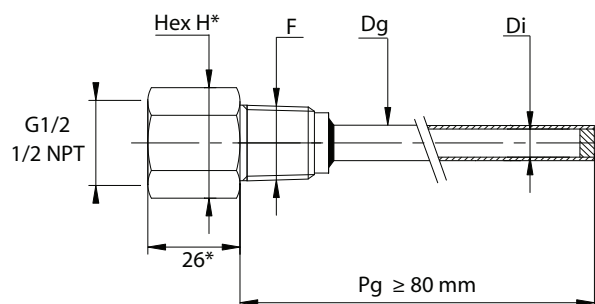
F	H
G 1/2	27
1/2 NPT	27
G 3/4	36
3/4 NPT	30
1 NPT	36

Options

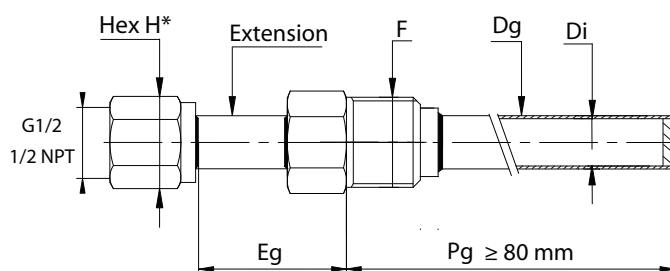
Test hydraulique interne

Test hydraulique externe

Dimensions (mm) - Types de montage



Sans extension



Avec extension (Eg)

Codifications AGWR

		AGWR	-			0			.	xxx		
Modèle											Longueur plongeur Pg	
Puits thermométriques soudés à raccord fileté		AGWR	-								100	100 mm
											150	150 mm
											200	200 mm
											250	250 mm
											300	300 mm
											350	350 mm
											400	400 mm
											450	450 mm
											500	500 mm
											550	550 mm
											600	600 mm
											650	650 mm
											700	700 mm
											750	750 mm
											800	800 mm
											850	850 mm
											900	900 mm
											xxx	Autre
Extension (Eg)												
Sans						0						
Avec extension 100 mm						1						
Autre						x						
Matière												
Acier inoxydable 1.4404						2						
Autre						x						
Raccord côté process (F)												
G 1/2											3	
1/2 NPT											6	
G 3/4											D	
3/4 NPT											E	
1 NPT											F	
Autre											x	
											0	
Raccord côté instrument												
G 1/2											L	
1/2 NPT											N	
Autre											x	
Diamètre du tube (Di x Dg)												
8 x 10 mm											2	D
10 x 12 mm											4	F
12 x 14 mm											6	H
16 x 18 mm ⁽¹⁾											9	M
Autre											x	x

⁽¹⁾ pas disponible avec raccord process G 1/2 et 1/2 NPT