



Caractéristiques

- Directement intégré à la tuyauterie
- Facilité de nettoyage
- Etendues de mesure jusqu'à 250 bar
- Matériaux en contact 1.4435 / 1.4404 (316L) ou 1.4571 (316Ti)
- Installation facile et rapide

Applications

- Pétrole & Gaz
- Industries chimiques
- Eau potable & Eaux usées
- Energie

Données techniques

Ces séparateurs tubulaires sont utilisés pour protéger les manomètres des hautes températures, et des fluides agressifs ou corrosifs. Leur parfaite intégration en ligne dans la tuyauterie, rend ces séparateurs particulièrement appropriés pour les fluides à viscosité élevée ou ayant une tendance à la cristallisation.

Les séparateurs peuvent être montés sur des manomètres, pressostats ou transmetteurs directement ou avec un capillaire flexible. Le liquide de remplissage du système de mesure doit être compatible avec l'application

Raccord process	Tube lisse pour raccords à compression par ex. : selon DIN 2353, de type L
Etendues de mesure	0 ... 1 bar à 0 ... 250 bar (voir tableau ci-dessous)
Matière du corps	Acier inoxydable 1.4571 (316Ti) ou 1.4435 (316L)
Membrane	Acier inoxydable 1.4435 ou 1.4404 (AISI 316L) ou 1.4571 (316Ti)
Température de service	-20 ... 225 °C (selon liquide de remplissage)
Liquide de remplissage	LRS1 : vaseline (-15 ... +150 °C) Autre liquide de remplissage sur demande

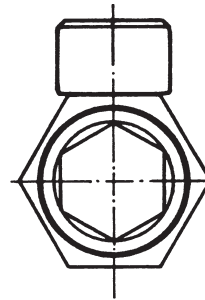
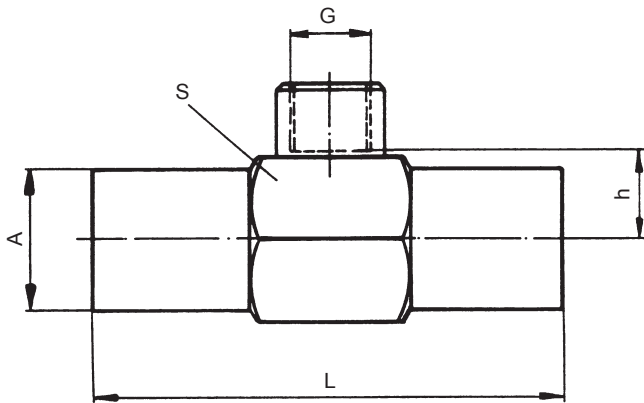
Code de commande / Etendues de mesure minimales

Code	Tube	Manomètres ⁽¹⁾		Transmetteurs ⁽²⁾	P max.
		NS 50 / 63 mm	NS 100 / 150 / 160 mm		
1693	12 x 1,5	0 ... 10 bar	0 ... 25 bar	0 ... 1 bar	250 bar
1695	18 x 1,5	0 ... 6 bar	0 ... 16 bar	0 ... 1 bar	160 bar
1696	22 x 2	0 ... 4 bar	0 ... 10 bar	0 ... 1 bar	160 bar
1697	28 x 2	0 ... 1.6 bar	0 ... 4 bar	0 ... 1 bar	100 bar
1698	35 x 2	0 ... 1.6 bar	0 ... 4 bar	0 ... 1 bar	100 bar
1699	42 x 3	0 ... 1.6 bar	0 ... 4 bar	0 ... 1 bar	100 bar

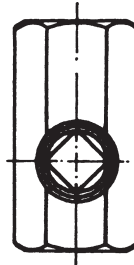
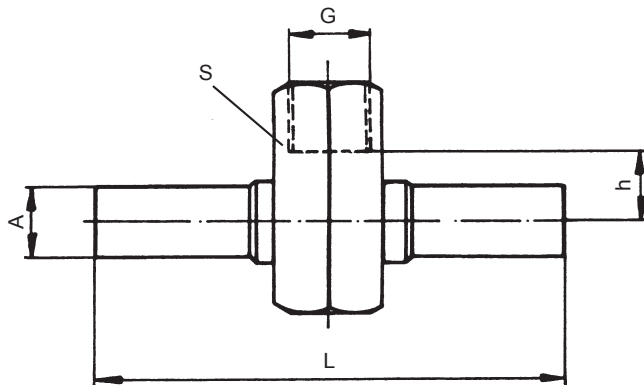
⁽¹⁾ valables également pour les étendues de mesure correspondantes en vide et pression

⁽²⁾ basse pression sur demande

Dimensions

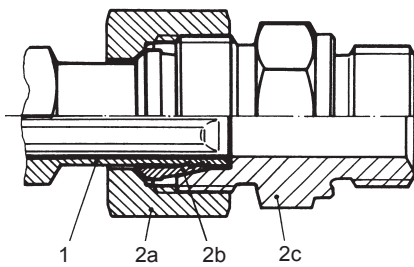


Forme interne 6 côtés pour diamètre extérieur du tube (A) 22 et 42



Forme interne 4 côtés pour diamètre extérieur du tube (A) 12 et 18

Exemple de raccord



- 1 Corps du séparateur
- 2 Raccord à compression
 - a Ecou
 - b Bague de serrage
 - c Corps fileté

Dimension

Tube	L	h	G	S	poids kg	Forme interne
12 x 1,5	120	16	G ½	27	0,3	4-côtés
18 x 1,5	120	16	G ½	27	0,3	4-côtés
22 x 2	120	16	G ½	32	0,4	4-côtés
28 x 2	120	18	G ½	36	0,5	4-côtés
35 x 2	120	20	G ½	41	0,6	6-côtés
42 x 3	120	25	G ½	50	0,7	6-côtés

Exemple de commande

MEX 5 - D 3 0 . B22 / 1693 - 9007 - 0125 - LRS1

- Séparateurs tubulaires, pour tubes 12 x 1,5
- Option : Réglage à une température spécifique du fluide
- Température de réglage : 125°C
- Liquide de remplissage LRS1 : Vaseline (-15 ... +150 °C)