



Caractéristiques

- Directement intégré à la tuyauterie
- Facilité de nettoyage
- Matériaux en contact 1.4435 / 1.4404 (316L) ou 1.4571 (316Ti)
- Compatible avec les processus NEP et SEP
- Installation facile et rapide

Applications

- Agroalimentaire
- Laboratoire et Médical

Données techniques

Ces séparateurs tubulaires sont utilisés pour assurer une connection hygiénique entre les manomètres et le process et protéger les manomètres contre les températures élevées et les fluides agressifs.

Ces séparateurs tubulaires avec raccords process hygiéniques assurent des processus de nettoyage efficace et évitent les pollutions et le développement des bactéries pour une production hygiénique.

Les séparateurs peuvent être montés sur des manomètres, pressostats ou transmetteurs directement ou avec un capillaire flexible. Le liquide de remplissage du système de mesure doit être compatible avec l'application. Pour les applications hygiéniques, des liquides de remplissage conformes à la FDA sont disponibles.

Raccord process	DIN 11851
Etendues de mesure	0 ... 1 bar à 0 ... 40 bar (voir tableau ci-dessous)
Matière du corps	Acier inoxydable 1.4571 (316Ti)
Membrane	Acier inoxydable 1.4435 ou 1.4404 (AISI 316L) ou 1.4571 (316Ti)
Rugosité de surface	Parties en contact Ra ≤ 0,8 µm Option 1359 : électropoli, Ra ≤ 0,5 µm (sauf soudures)
Température de service	-20 ... 225 °C (selon liquide de remplissage)
Liquide de remplissage	LRS1 : vaseline (-15 ... +150 °C, conforme FDA) LRS10 : vaseline (-60 ... +150 °C, conforme FDA) Autre liquide de remplissage sur demande
Joints	Non inclus

Code de commande / Etendues de mesure minimales

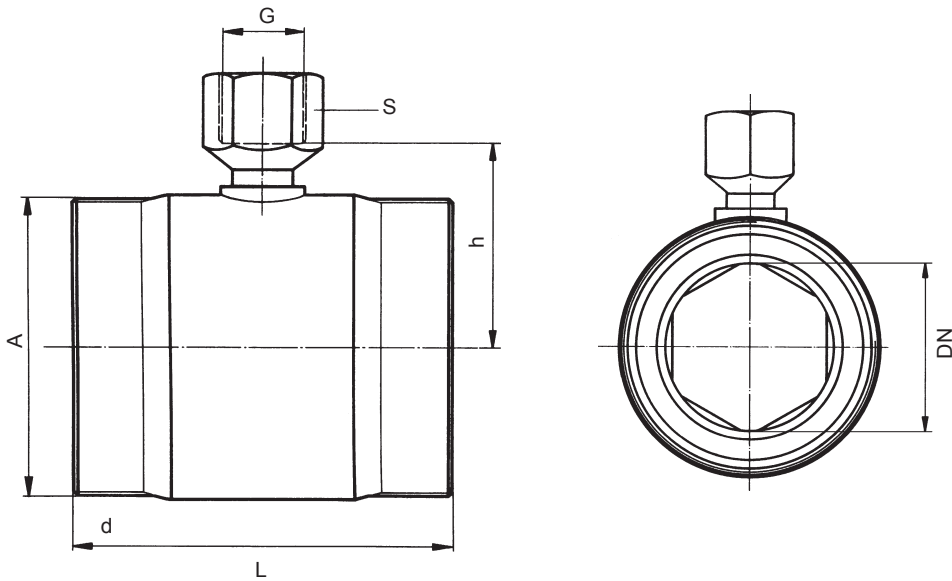
Code	DN	Manomètres ⁽¹⁾		Transmetteurs ⁽²⁾	P max. ⁽³⁾
		NS 50-63 mm	NS 100-150-160 mm		
1530	10	0 ... 4 bar	–	0 ... 1 bar	40 bar
1531	15	0 ... 1,6 bar	0 ... 2,5 bar	0 ... 1 bar	40 bar
1538	20	0 ... 1,6 bar	0 ... 1,6 bar	0 ... 1 bar	40 bar
1532	25	0 ... 1,6 bar	0 ... 1,6 bar	0 ... 1 bar	40 bar
1537	32	0 ... 1,6 bar	0 ... 1,6 bar	0 ... 1 bar	40 bar
1534	40	0 ... 1,6 bar	0 ... 1,6 bar	0 ... 1 bar	40 bar
1533	50	0 ... 1,6 bar	0 ... 1,6 bar	0 ... 1 bar	40 bar
1536	65	0 ... 1,6 bar	0 ... 1,6 bar	0 ... 1 bar	40 bar
1535	80	0 ... 1,6 bar	0 ... 1,6 bar	0 ... 1 bar	40 bar
1539	100	0 ... 1,6 bar	0 ... 1,6 bar	0 ... 1 bar	40 bar

⁽¹⁾ valables également pour les étendues de mesure correspondantes en vide et pression

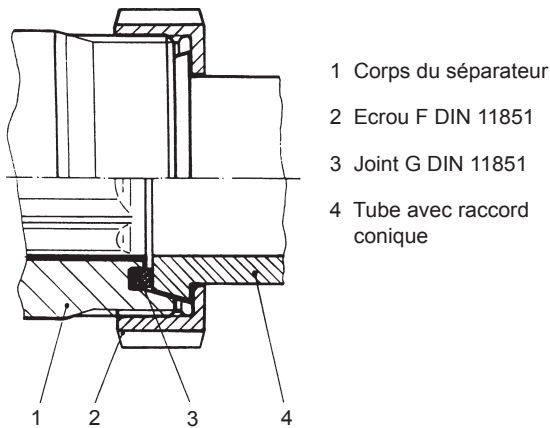
⁽²⁾ basse pression sur demande

⁽³⁾ en fonction des éléments de fixation utilisés (non inclus dans la livraison).

Dimensions



Exemple de raccord



Dimension

DN	A	L	h	G	S	Poids kg	Forme interne
10	28 x 1/8	140	22	G ¼	17	0,6	4-côtés
15	34 x 1/8	130	27	G ¼	17	0,8	4-côtés
20	44 x 1/6	130	32	G ½	27	1,3	4-côtés
25	52 x 1/6	130	39	G ½	27	1,7	6-côtés
32	58 x 1/6	130	41	G ½	27	2,0	6-côtés
40	65 x 1/6	120	51	G ½	27	2,2	6-côtés
50	78 x 1/6	100	51	G ½	27	2,3	6-côtés
65	95 x 1/6	100	60	G ½	27	3,0	8-côtés
80	110 x 1/4	100	68	G ½	27	3,4	8-côtés
100	130 x 1/4	100	78	G ½	27	4,0	8-côtés

Exemple de commande

MEX 5 - D 3 0 . B22 / 1532 - 1359 - LRS1

Séparateurs tubulaires, DN 25

Option : Electropoli, Ra ≤ 0,5 µm (excepté soudures)

Liquide de remplissage LRS1 : Vaseline (-15 ... +150 °C, conforme FDA)