



Leistungsmerkmale

- Direkt in die Rohrleitung integriert
- Hervorragendes Reinigungsverhalten
- Medienberührte Teile 1.4435 / 1.4404 (316L) oder 1.4571 (316Ti)
- Kompatibel mit SIP- und CIP-Prozessen
- Einfache und schnelle Installation

Anwendungsbereiche

- Lebensmittel & Getränke
- Labor- und Medizintechnik

Technische Daten

Diese Rohrdruckmittler werden verwendet, um hygienegerechte Prozessanschlüsse für Druckmessgeräte zu gestalten und um Druckmessgeräte vor hohen Temperaturen und aggressiven Medien zu schützen.

Rohrdruckmittler mit hygienerechten Prozessanschlüssen unterstützen effektive Reinigungsprozesse und verhindern die Bildung von Bakterienestern in hygienischen Produktionsprozessen.

Druckmittler können an mechanische Druckmessgeräte, Druckschalter oder elektronische Druckmessumformer montiert werden. Die Montage erfolgt direkt oder über eine flexible Fernleitung. Die Druckübertragungsflüssigkeit muss so gewählt werden, dass sie kompatibel zur jeweiligen Anwendung ist. Für hygienische Anwendungen stehen FDA konforme Flüssigkeiten zur Verfügung.

Prozessanschluss	DIN 11851
Messbereiche	0 ... 1 bar bis 0 ... 40 bar (siehe Tabelle unten)
Druckmittlerkörper	Edelstahl 1.4571 (316Ti)
Membran	Edelstahl 1.4435 oder 1.4404 (AISI 316L) oder 1.4571 (316Ti)
Oberflächenrauheit	Medienberührte Teile Ra ≤ 0.8 µm Option 1359: Elektropoliert, Ra ≤ 0.5 µm (ausgenommen Schweissnaht)
Medientemperatur	-20 ... 225 °C (abhängig von der Füllflüssigkeit)
Füllflüssigkeiten	LRS1: Vaseline (-15 ... +150 °C, FDA Konform) LRS10: Vaseline (-20 ... +225 °C, FDA Konform) Andere Übertragungsflüssigkeiten auf Anfrage
Dichtungen	Nicht im Lieferumfang enthalten

Bestellcode / Mindestdruckbereiche

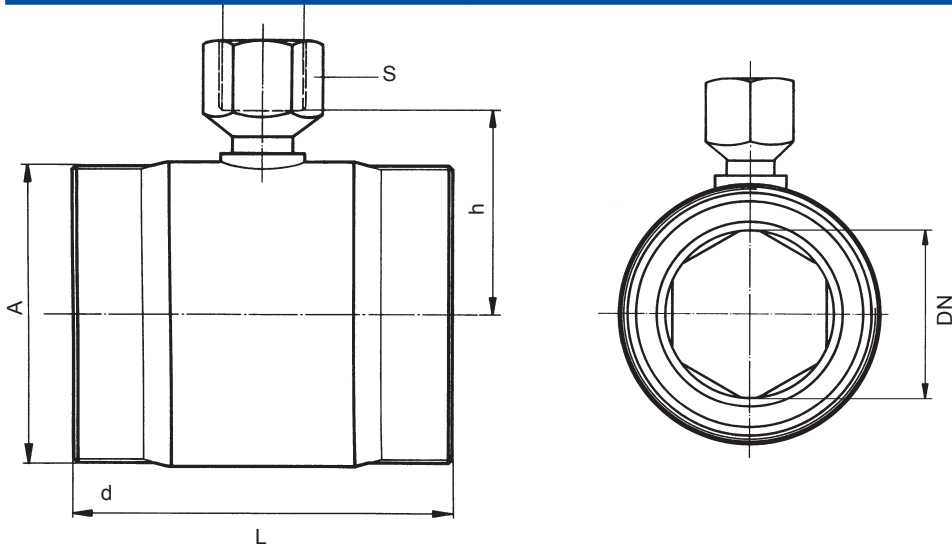
Code	DN	Manometer ⁽¹⁾		Transmitter ⁽²⁾	P max. ⁽³⁾
		NG 50-63 mm	NG 100-150-160 mm		
1530	10	0 ... 4 bar	–	0 ... 1 bar	40 bar
1531	15	0 ... 1.6 bar	0 ... 2.5 bar	0 ... 1 bar	40 bar
1538	20	0 ... 1.6 bar	0 ... 1.6 bar	0 ... 1 bar	40 bar
1532	25	0 ... 1.6 bar	0 ... 1.6 bar	0 ... 1 bar	40 bar
1537	32	0 ... 1.6 bar	0 ... 1.6 bar	0 ... 1 bar	40 bar
1534	40	0 ... 1.6 bar	0 ... 1.6 bar	0 ... 1 bar	40 bar
1533	50	0 ... 1.6 bar	0 ... 1.6 bar	0 ... 1 bar	40 bar
1536	65	0 ... 1.6 bar	0 ... 1.6 bar	0 ... 1 bar	40 bar
1535	80	0 ... 1.6 bar	0 ... 1.6 bar	0 ... 1 bar	40 bar
1539	100	0 ... 1.6 bar	0 ... 1.6 bar	0 ... 1 bar	40 bar

⁽¹⁾ und entsprechende Druckbereiche für positiven und negativen Überdruck

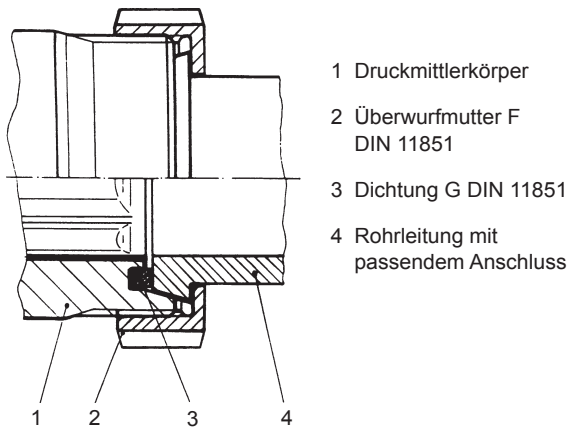
⁽²⁾ Kleinere Druckbereiche auf Anfrage

⁽³⁾ Abhängig von den verwendeten Befestigungselementen (nicht Teil der Lieferung).

Abmessungen



Anschlussbeispiel



Abmessungen

DN	A	L	h	G	S	Gewicht kg	Innenform
10	28 x 1/8	140	22	G 1/4	17	0.6	4-seitig
15	34 x 1/8	130	27	G 1/4	17	0.8	4-seitig
20	44 x 1/6	130	32	G 1/2	27	1.3	4-seitig
25	52 x 1/6	130	39	G 1/2	27	1.7	6-seitig
32	58 x 1/6	130	41	G 1/2	27	2.0	6-seitig
40	65 x 1/6	120	51	G 1/2	27	2.2	6-seitig
50	78 x 1/6	100	51	G 1/2	27	2.3	6-seitig
65	95 x 1/6	100	60	G 1/2	27	3.0	8-seitig
80	110 x 1/4	100	68	G 1/2	27	3.4	8-seitig
100	130 x 1/4	100	78	G 1/2	27	4.0	8-seitig

Bestellbeispiel

MEX 5 - D 3 0 . B22 / 1532 - 1359 - LRS1

Rohrdruckmittler, DN 25

Option: Elektropoliert, Ra ≤ 0.5 µm (ausgenommen Schweissnaht)

Füllflüssigkeit LRS1: Vaseline (-15 ... +150 °C, FDA-konform)